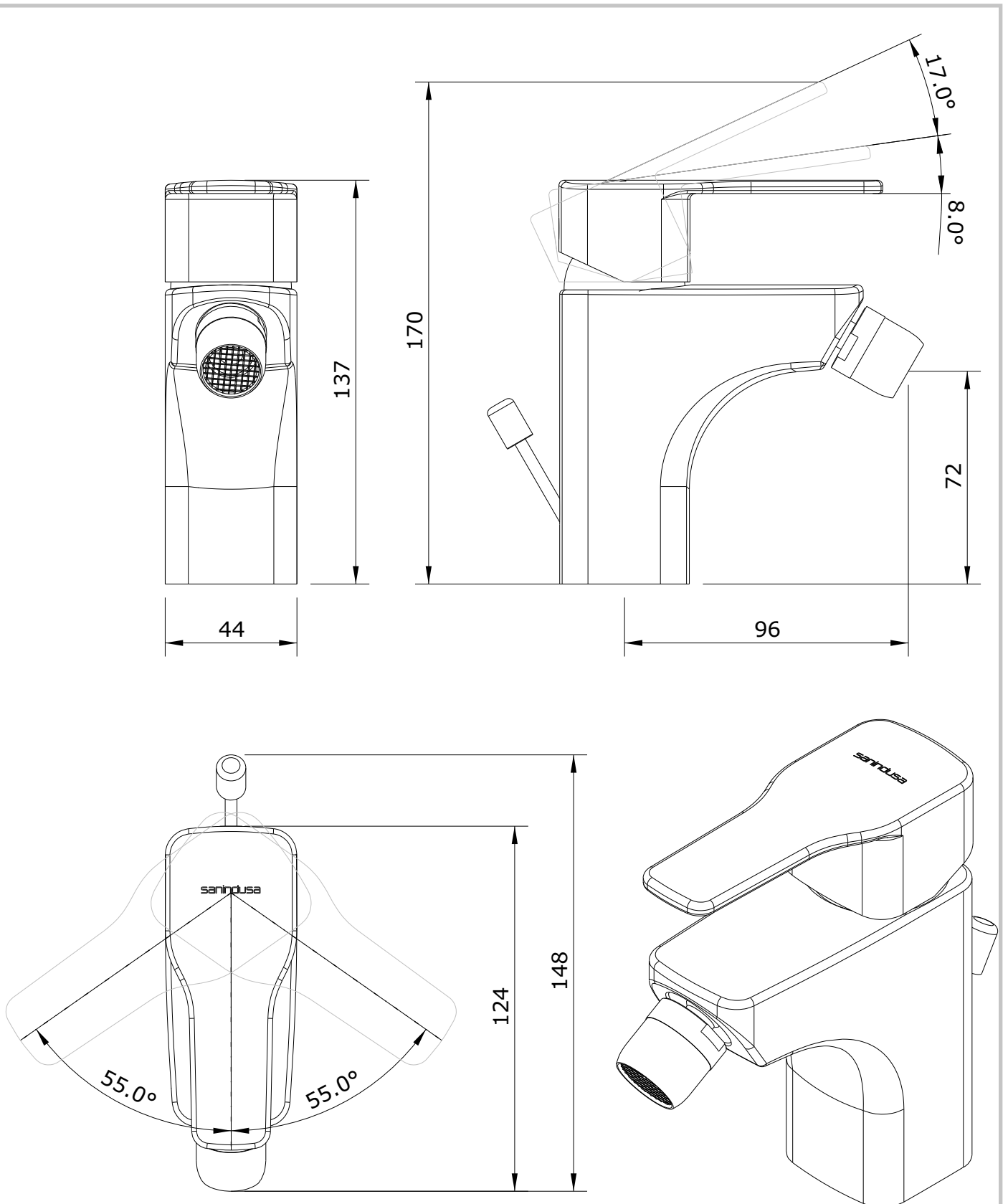


Advance  
cod.: 5270400  
ver.: 00

descrição: misturadora de bidé com VDA  
description: bidet mixer with pop up waste  
description: mitigeur de bidet avec vidage

sanindusa®



Os produtos apresentados seguem especificações técnicas internas da SANINDUSA.  
As dimensões são meramente indicativas.

Reservamos o direito de fazer alterações técnicas que permitam melhorar a funcionalidade dos nossos produtos, sem aviso prévio.

The presented products follow technical specifications from SANINDUSA.

The dimensions of the pieces are merely a reference.

We reserve the right to introduce technical improvements in our products without previous advice.

Les produits présentés suivent les spécifications techniques internes de Sanindusa.

Les dimensions de ceux-ci sont données à titre indicatifs.

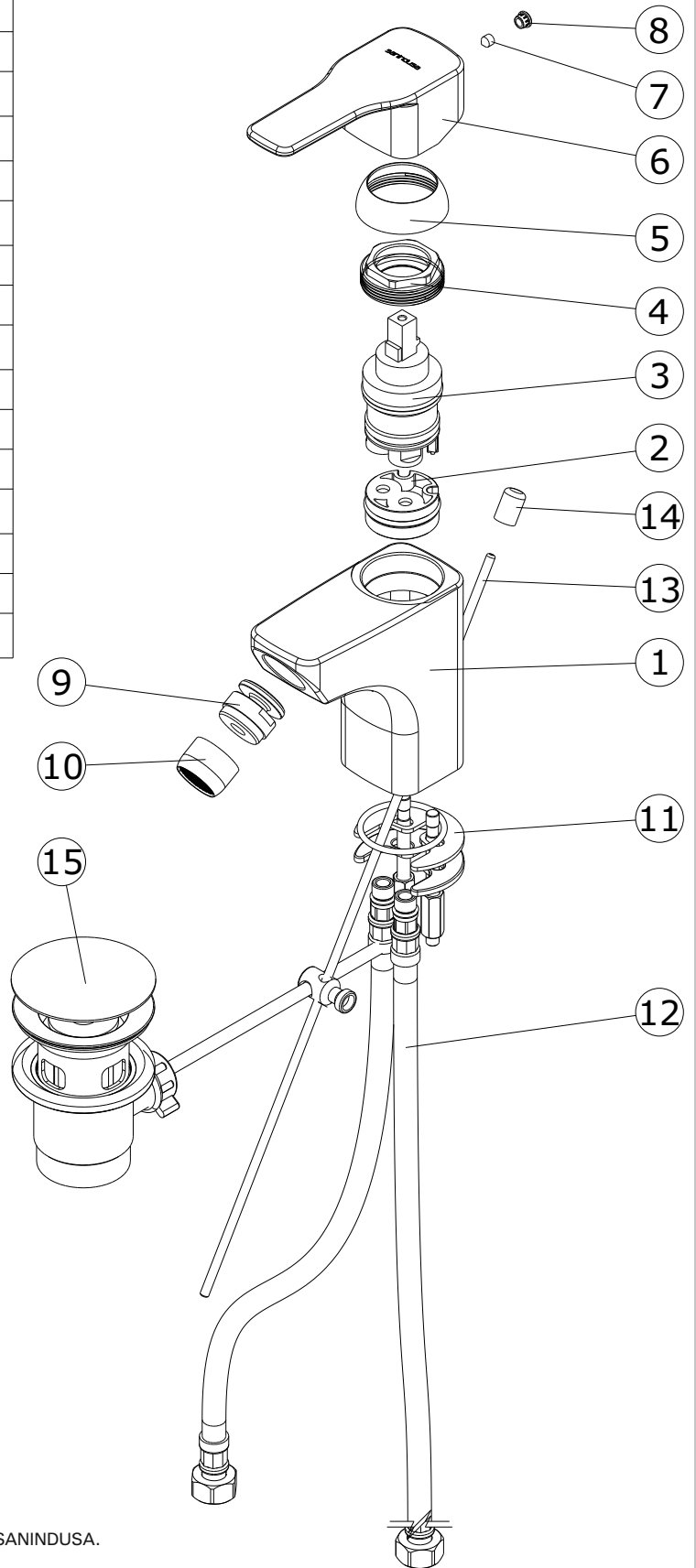
Nous nous réservons le droit de procéder aux modifications techniques qui permettraient d'améliorer les fonctionnalités de nos produits, sans préavis.

Advance  
 cod.: 5270400  
 ver.: 00

descrição: misturadora de bidé com VDA  
 description: bidet mixer with pop up waste  
 description: mitigeur de bidet avec vidage

sanindusa<sup>®</sup>

Nº	Descrição
1	Peça Bidé Advance Cr.
2	Base para cartucho ø35
3	Cartucho ø35 Ap 8+17 Rot 55+55
4	Porca M37x1.5 Latão
5	Cobre Cartucho ABS M37x1,5 Cr.
6	Manípulo Cr.
7	Perno Sext Interior M 5x6
8	Tampa Diam. F/8x9,5 mm Cr. ABS
9	Rotulas Bidé SN24/22 Cr.
10	Areador D22x1 HF Cr.
11	Fixação M6
12	Flexível malh Inox M10x1-3/8
13	Vareta D.4x360 Latão Cr.
14	Pomo VDA Cr.
15	Valvula c/ tapo grande ø63 em plastico



Os produtos apresentados seguem especificações técnicas internas da SANINDUSA.  
 As dimensões são meramente indicativas.

Reservamos o direito de fazer alterações técnicas que permitam melhorar a funcionalidade dos nossos produtos, sem aviso prévio.

The presented products follow technical specifications from SANINDUSA.

The dimensions of the pieces are merely a reference.

We reserve the right to introduce technical improvements in our products without previous advice.

Les produits présentés suivent les spécifications techniques internes de Sanindusa.

Les dimensions de ceux-ci sont données à titre indicatifs.

Nous nous réservons le droit de procéder aux modifications techniques qui permettraient d'améliorer les fonctionnalités de nos produits, sans préavis.