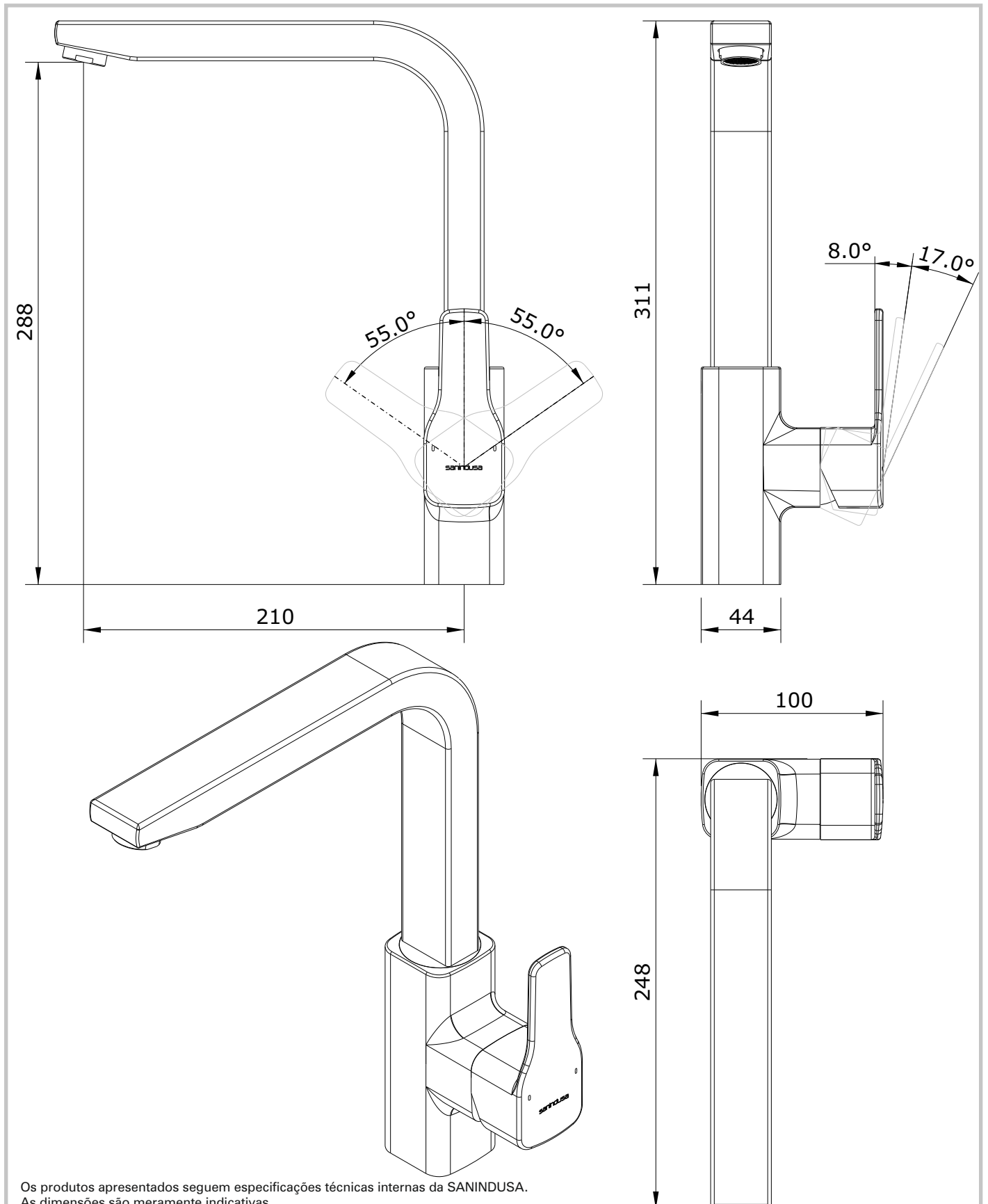


Advance
cod.: 5273001
ver.: 00

descrição: misturadora de cozinha c/ bica giratória
description: kitchen sink mixer with swivel spout
description: mitigeur pour évier à bec orientable

sanindusa®



Os produtos apresentados seguem especificações técnicas internas da SANINDUSA.
As dimensões são meramente indicativas.

Reservamos o direito de fazer alterações técnicas que permitam melhorar a funcionalidade dos nossos produtos, sem aviso prévio.

The presented products follow technical specifications from SANINDUSA.

The dimensions of the pieces are merely a reference.

We reserve the right to introduce technical improvements in our products without previous advice.

Les produits présentés suivent les spécifications techniques internes de Sanindusa.

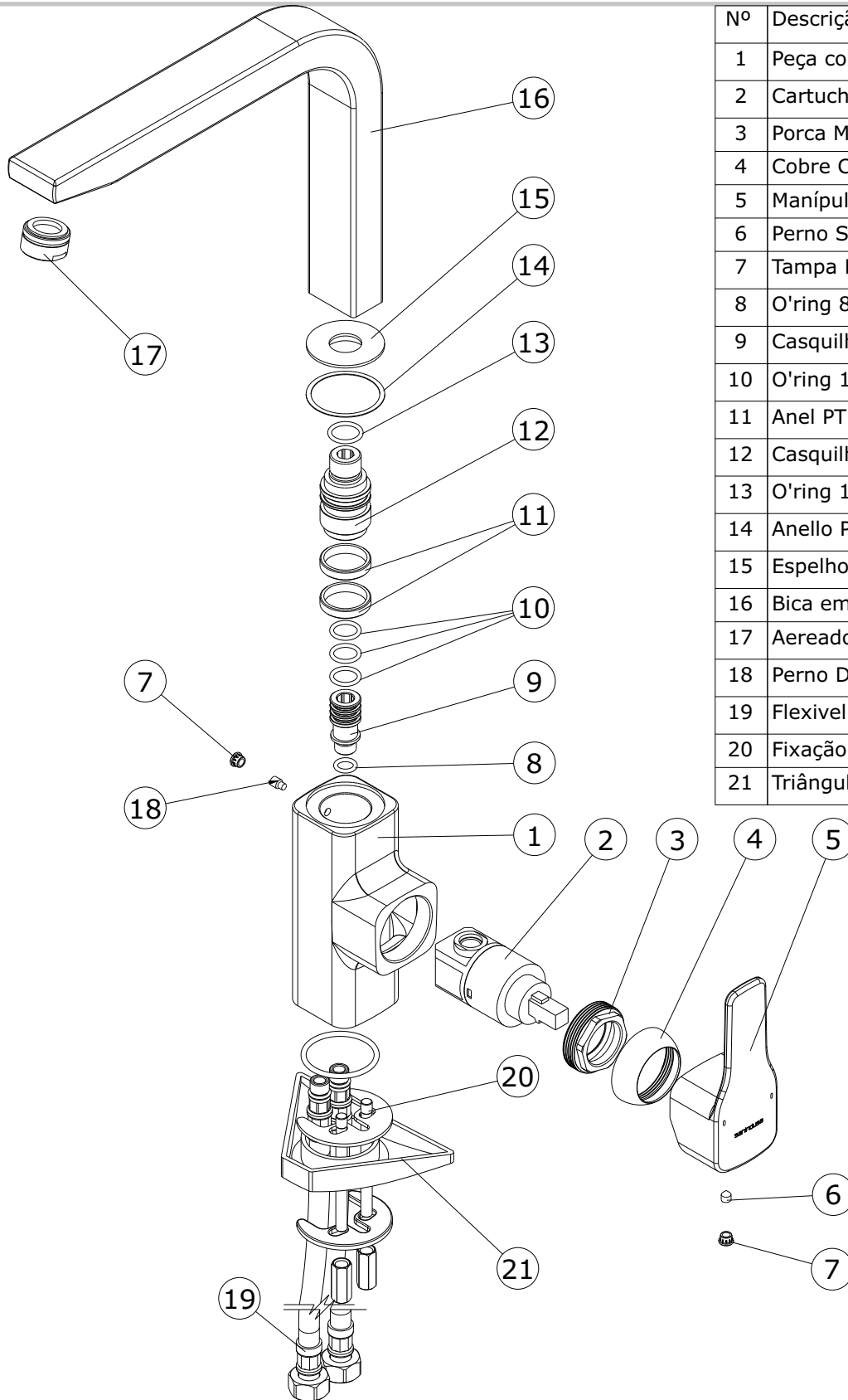
Les dimensions de ceux-ci sont données à titre indicatifs.

Nous nous réservons le droit de procéder aux modifications techniques qui permettraient d'améliorer les fonctionnalités de nos produits, sans préavis.

Advance
 cod.: 5273001
 ver.: 00

descrição: misturadora de cozinha c/ bica giratória
 description: kitchen sink mixer with swivel spout
 description: mitigeur pour évier à bec orientable

sanindusa®



Nº	Descrição
1	Peça corpo mist. cozinha Cr.
2	Cartucho
3	Porca M37x1.5 Latão
4	Cobre Cartucho F37x1.5
5	Manípulo Cr.
6	Perno Sext Interior M 5x6
7	Tampa Diam. F/8x9,5mm Cr. ABS
8	O'ring 8x2 NBR70
9	Casquilho saída cartucho
10	O'ring 12x2 NBR 70
11	Anel PTFE D26 x d22 xH5 p/casq.
12	Casquilho entrada de Bica
13	O'ring 14x2 NBR 70
14	Anello PTFE sp. 0.38 x D40 x d35
15	Espelho entre bica e casquilho Cr.
16	Bica em L de cozinha Cr.
17	Aerador D24x1 HF Cr.
18	Perno DIN 915 M5x6 Inox
19	Flexível malh Inox M10x1-3/8
20	Fixação
21	Triângulo de fixação em ABS

Os produtos apresentados seguem especificações técnicas internas da SANINDUSA.
 As dimensões são meramente indicativas.

Reservamos o direito de fazer alterações técnicas que permitam melhorar a funcionalidade dos nossos produtos, sem aviso prévio.

The presented products follow technical specifications from SANINDUSA.

The dimensions of the pieces are merely a reference.

We reserve the right to introduce technical improvements in our products without previous advice.

Les produits présentés suivent les spécifications techniques internes de Sanindusa.

Les dimensions de ceux-ci sont données à titre indicatifs.

Nous nous réservons le droit de procéder aux modifications techniques qui permettraient d'améliorer les fonctionnalités de nos produits, sans préavis.