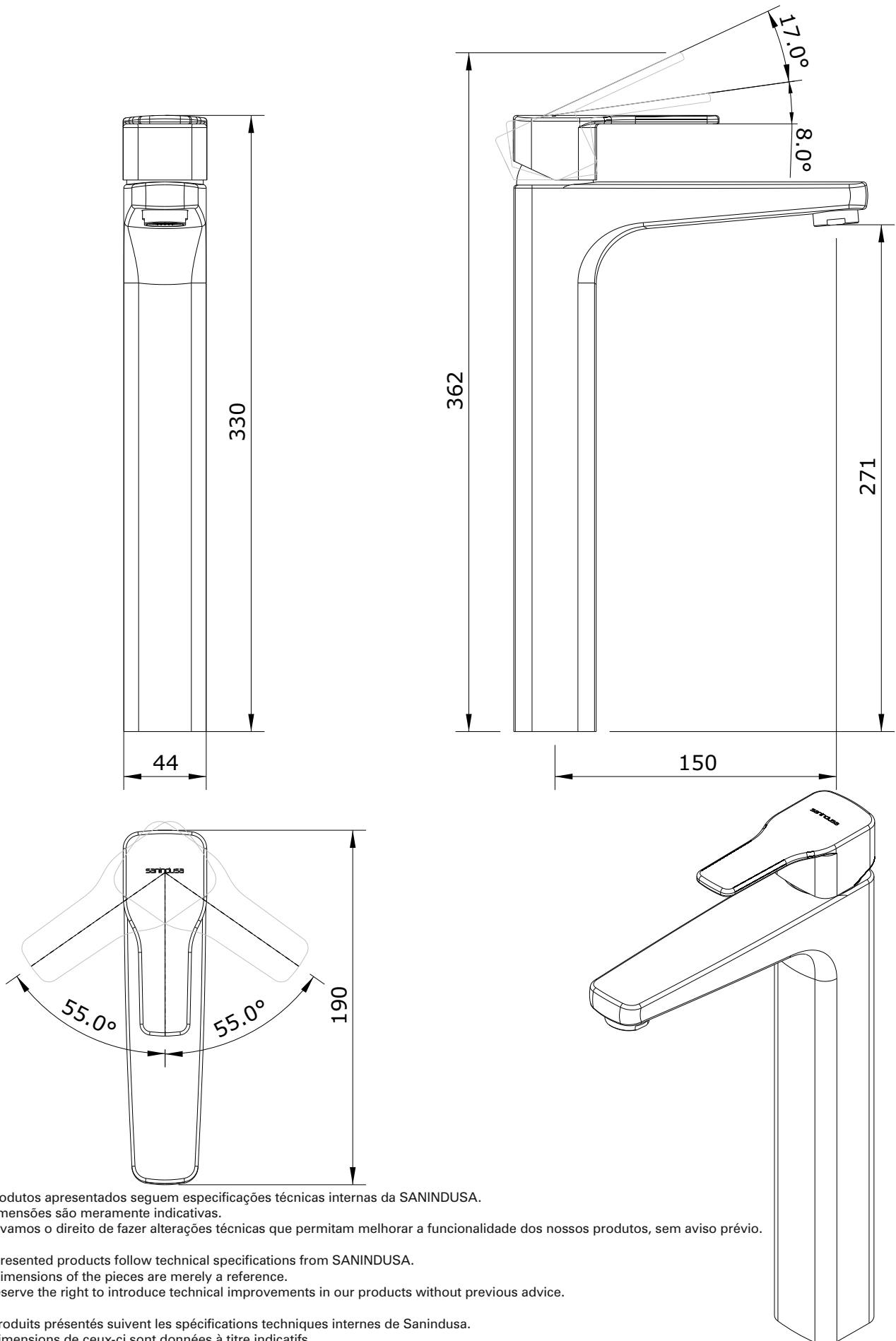


Advance
cod.: 5274301
ver.: 00

descrição: misturadora de lavatório alta
description: long basin mixer
description: mitigeur pour lavabo allongé

sanindusa®



Os produtos apresentados seguem especificações técnicas internas da SANINDUSA.
As dimensões são meramente indicativas.
Reservamos o direito de fazer alterações técnicas que permitam melhorar a funcionalidade dos nossos produtos, sem aviso prévio.

The presented products follow technical specifications from SANINDUSA.
The dimensions of the pieces are merely a reference.
We reserve the right to introduce technical improvements in our products without previous advice.

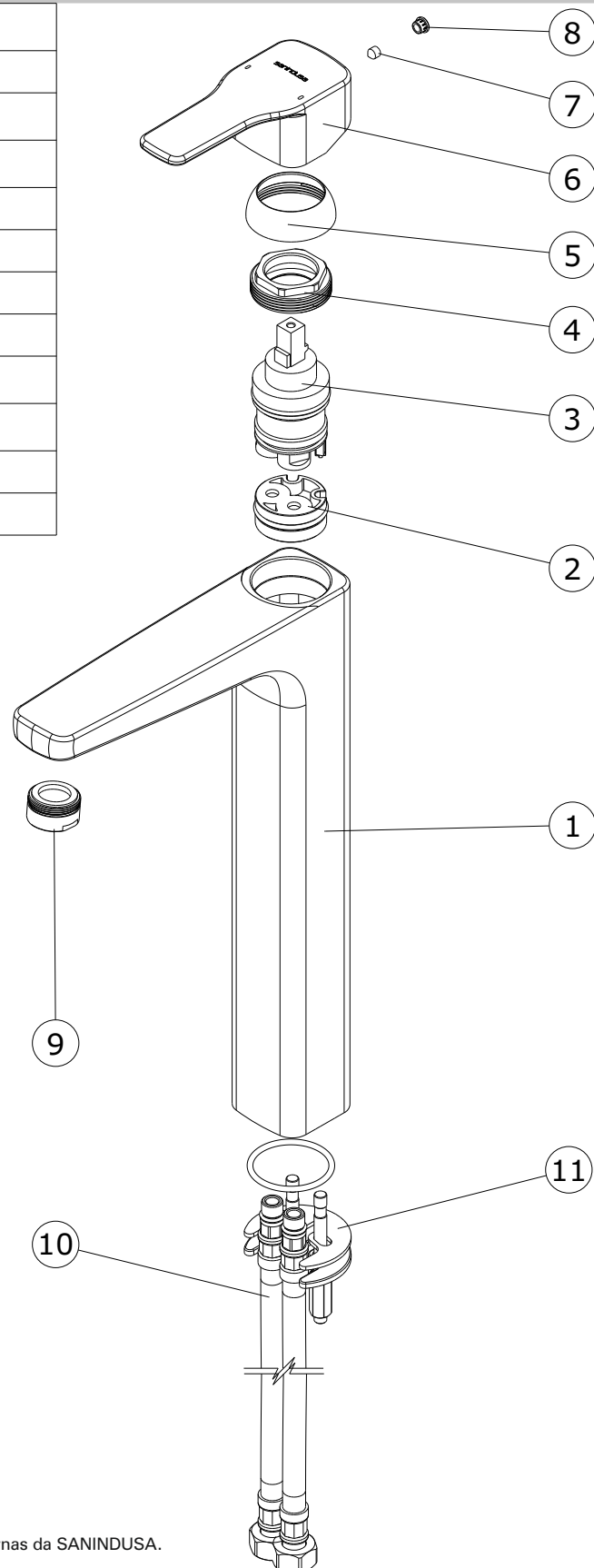
Les produits présentés suivent les spécifications techniques internes de Sanindusa.
Les dimensions de ceux-ci sont données à titre indicatifs.
Nous nous réservons le droit de procéder aux modifications techniques qui permettraient d'améliorer les fonctionnalités de nos produits, sans préavis.

Advance
cod.: 5274301
ver.: 00

descrição: misturadora de lavatório alta
description: long basin mixer
description: mitigeur pour lavabo allongé

sanindusa[®]

Nº	Descrição
1	Peça Lavatório Alto Cr.
2	Base para cartucho ø35
3	cartucho ø35 Ab. 8+17 Rot. 55+55
4	Porca M37x1.5 Latão
5	Cobre Cartucho F37x1.5
6	Manípulo Cr.
7	Perno Sext Interior M 5x6 Grano
8	Tampa Diam. F/8x9,5 mm Cr. ABS
9	Aerador D24x1 HF Cr.
10	Flexível H3/8-M10x1-T-L35-600
11	Fixação



Os produtos apresentados seguem especificações técnicas internas da SANINDUSA.
As dimensões são meramente indicativas.

Reservamos o direito de fazer alterações técnicas que permitam melhorar a funcionalidade dos nossos produtos, sem aviso prévio.

The presented products follow technical specifications from SANINDUSA.

The dimensions of the pieces are merely a reference.

We reserve the right to introduce technical improvements in our products without previous advice.

Les produits présentés suivent les spécifications techniques internes de Sanindusa.

Les dimensions de ceux-ci sont données à titre indicatifs.

Nous nous réservons le droit de procéder aux modifications techniques qui permettraient d'améliorer les fonctionnalités de nos produits, sans préavis.