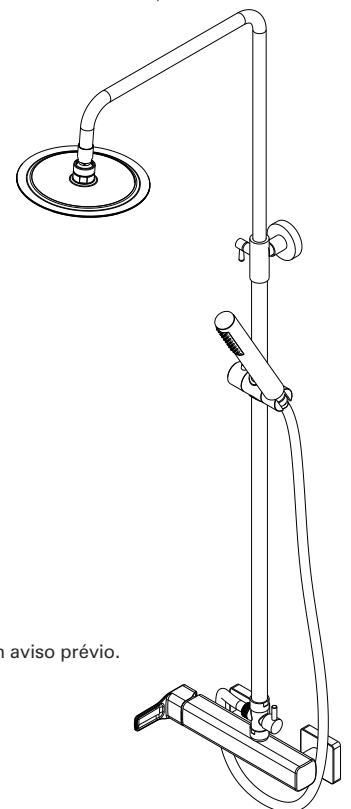
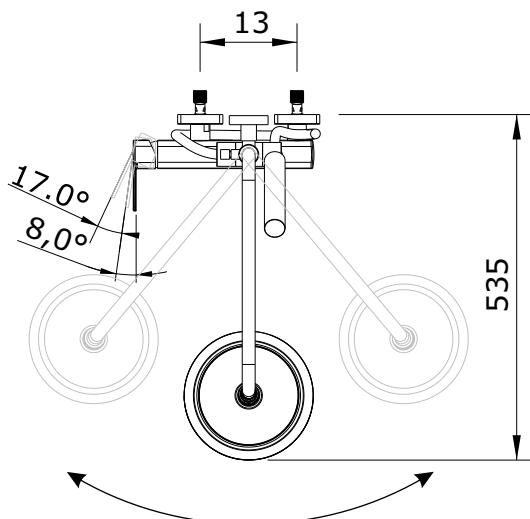
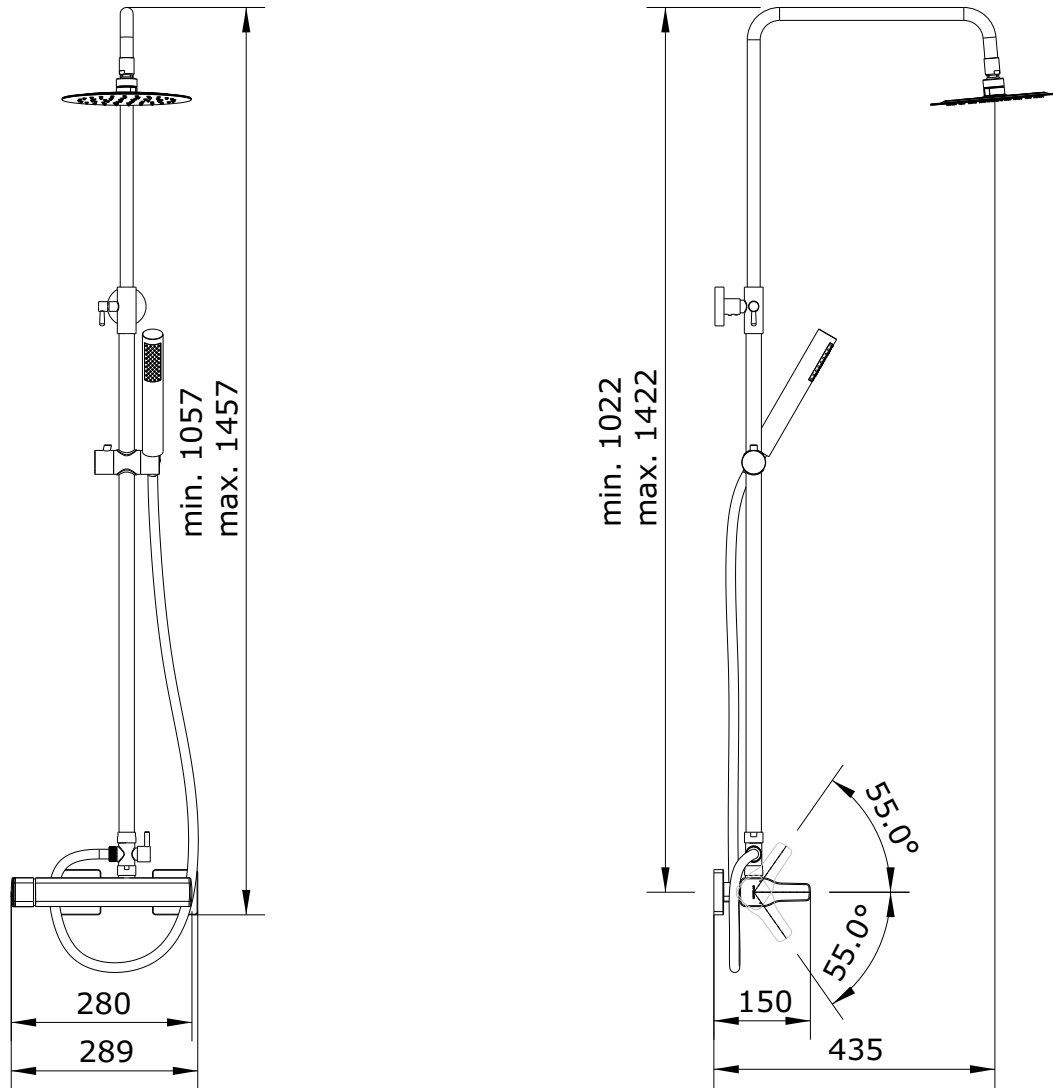


Advance
cod.: 5276701
ver.: 01

descrição: kit de duche
description: shower kit
description: Kit de douche

sanindusa®



Os produtos apresentados seguem especificações técnicas internas da SANINDUSA.
As dimensões são meramente indicativas.

Reservamos o direito de fazer alterações técnicas que permitam melhorar a funcionalidade dos nossos produtos, sem aviso prévio.

The presented products follow technical specifications from SANINDUSA.

The dimensions of the pieces are merely a reference.

We reserve the right to introduce technical improvements in our products without previous advice.

Les produits présentés suivent les spécifications techniques internes de Sanindusa.

Les dimensions de ceux-ci sont données à titre indicatifs.

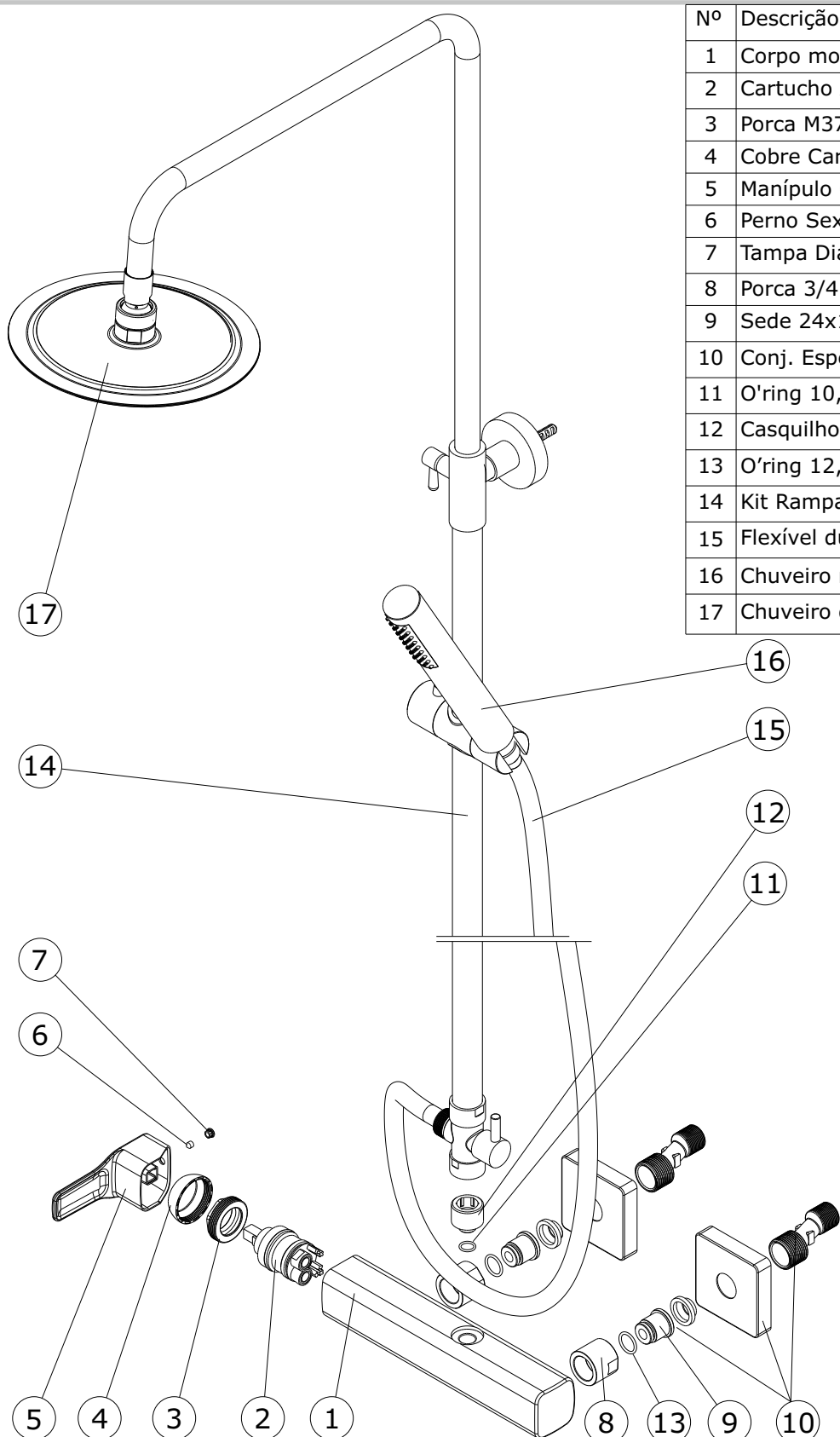
Nous nous réservons le droit de procéder aux modifications techniques qui permettraient d'améliorer les fonctionnalités de nos produits, sans préavis.

Advance
 cod.: 5276701
 ver.: 01

descrição: kit de duche
 description: shower kit
 description: Kit de douche

sanindusa[®]

| Nº | Descrição |
|----|--|
| 1 | Corpo moisteradora de Base |
| 2 | Cartucho Abertura 8°+17° rot 55° + 55° |
| 3 | Porca M37x1.5 Latão |
| 4 | Cobre Cartucho F37x1.5 |
| 5 | Manípulo Cr. |
| 6 | Perno Sext Interior M 5x6 |
| 7 | Tampa Diam. F/8x9,5 mm Cr. ABS |
| 8 | Porca 3/4 x ch 28 x h25 Cr. |
| 9 | Sede 24x14,5 M18x1,5 Esq. c/ O'ring |
| 10 | Conj. Espelho + Excentrico |
| 11 | O'ring 10,10 X 1,60 NBR 70 |
| 12 | Casquilho M14x1x3/4G |
| 13 | O'ring 12,00 X 1,50 NBR 70 |
| 14 | Kit Rampa Inox regulavel 1000-1400 |
| 15 | Flexível dupla agrafatura 1,7M |
| 16 | Chuveiro redondo ABS cr. |
| 17 | Chuveiro de cabeça (Pinha) ø200 |



Os produtos apresentados seguem especificações técnicas internas da SANINDUSA.
 As dimensões são meramente indicativas.
 Reservamos o direito de fazer alterações técnicas que permitam melhorar a funcionalidade dos nossos produtos, sem aviso prévio.

The presented products follow technical specifications from SANINDUSA.
 The dimensions of the pieces are merely a reference.
 We reserve the right to introduce technical improvements in our products without previous advice.

Les produits présentés suivent les spécifications techniques internes de Sanindusa.
 Les dimensions de ceux-ci sont données à titre indicatifs.
 Nous nous réservons le droit de procéder aux modifications techniques qui permettraient d'améliorer les fonctionnalités de nos produits, sans préavis.