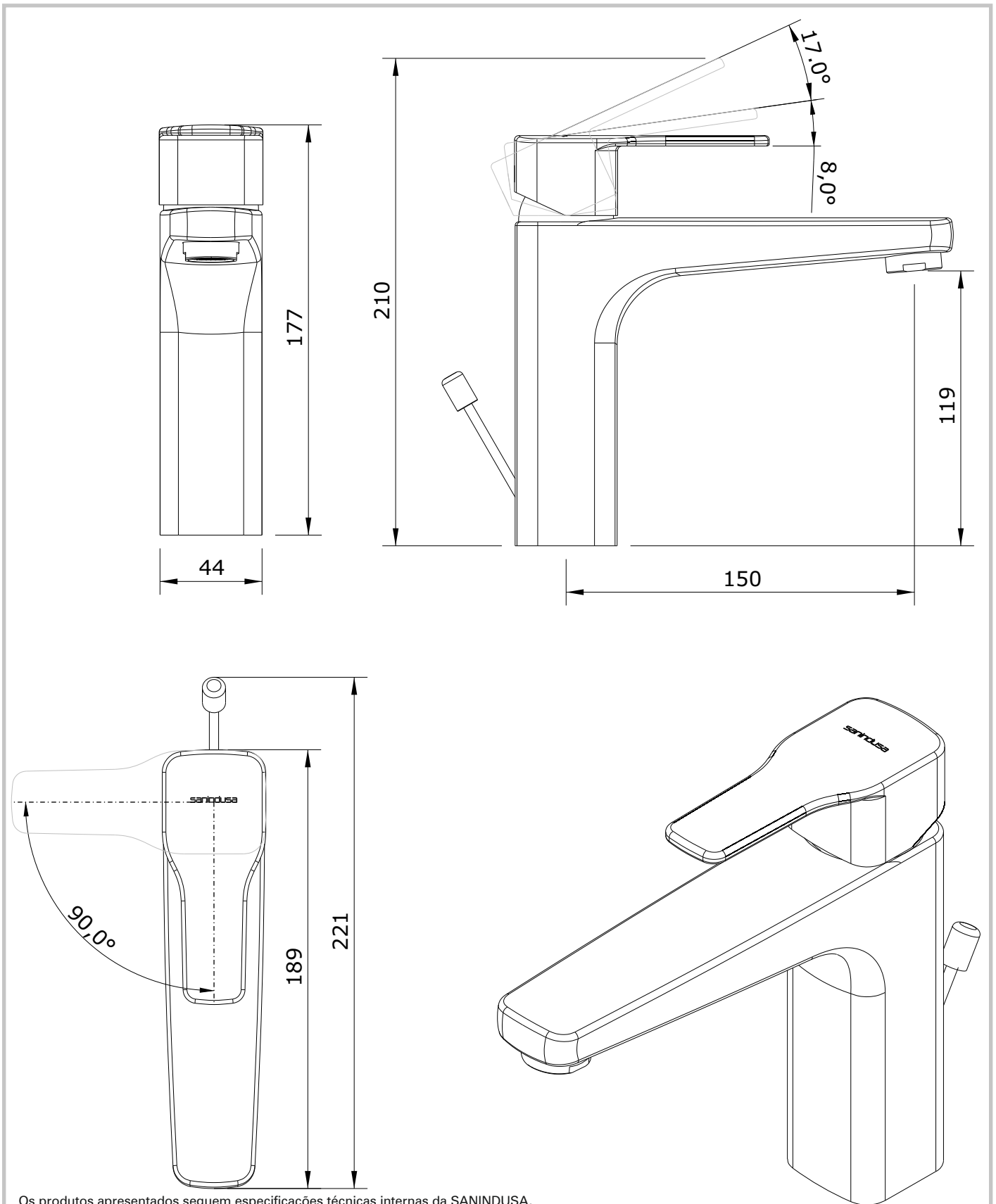


Advance
cod.: 5277330
ver.: 00

descrição: mist. de lavatório sénior cold open c/ VDA **sanindusa**[®]
description: senior basin mixer with cold open system and pop up waste
description: mitigeur de lavabo sénior avec système cold open et vidage



Os produtos apresentados seguem especificações técnicas internas da SANINDUSA.
As dimensões são meramente indicativas.

Reservamos o direito de fazer alterações técnicas que permitam melhorar a funcionalidade dos nossos produtos, sem aviso prévio.

The presented products follow technical specifications from SANINDUSA.

The dimensions of the pieces are merely a reference.

We reserve the right to introduce technical improvements in our products without previous advice.

Les produits présentés suivent les spécifications techniques internes de Sanindusa.

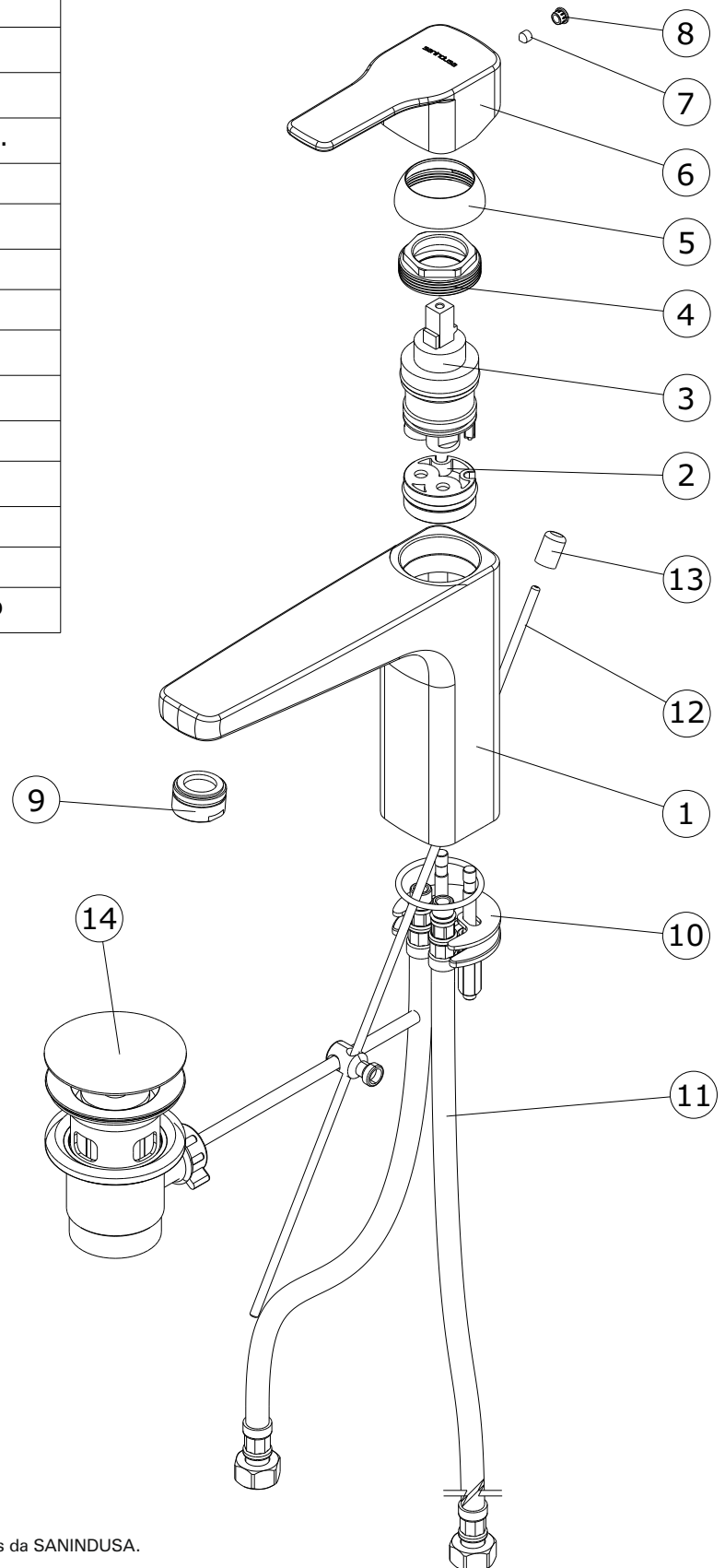
Les dimensions de ceux-ci sont données à titre indicatifs.

Nous nous réservons le droit de procéder aux modifications techniques qui permettraient d'améliorer les fonctionnalités de nos produits, sans préavis.

Advance
 cod.: 5277330
 ver.: 00

descrição: mist. de lavatório sénior cold open c/ VDA **sanindusa**[®]
 description: senior basin mixer with cold open system and pop up waste
 description: mitigeur de lavabo senior avec système cold open et vidage

| Nº | Descrição |
|----|--|
| 1 | Peça fund Lavatório Senior Cr. |
| 2 | Base para cartucho ø35 |
| 3 | Cartucho Abertura 8+17 Rot. 0-90 esq. |
| 4 | Porca M37x1.5 Latão |
| 5 | Cobre Cartucho F37x1.5 |
| 6 | Manípulo |
| 7 | Perno Sext Interior M5x6 |
| 8 | Tampa Diam. F/8x9,5 mm Cr. |
| 9 | Aerador D24x1 HF Cr. |
| 10 | Fixação |
| 11 | Flexível malh Inox M10x1-3/8 |
| 12 | Vareta D.4x360 Latão Cr. |
| 13 | Pomo VDA Cr. |
| 14 | Valvula c/ tapo grande ø63 em plastico |



Os produtos apresentados seguem especificações técnicas internas da SANINDUSA.
 As dimensões são meramente indicativas.

Reservamos o direito de fazer alterações técnicas que permitam melhorar a funcionalidade dos nossos produtos, sem aviso prévio.

The presented products follow technical specifications from SANINDUSA.

The dimensions of the pieces are merely a reference.

We reserve the right to introduce technical improvements in our products without previous advice.

Les produits présentés suivent les spécifications techniques internes de Sanindusa.

Les dimensions de ceux-ci sont données à titre indicatifs.

Nous nous réservons le droit de procéder aux modifications techniques qui permettraient d'améliorer les fonctionnalités de nos produits, sans préavis.