

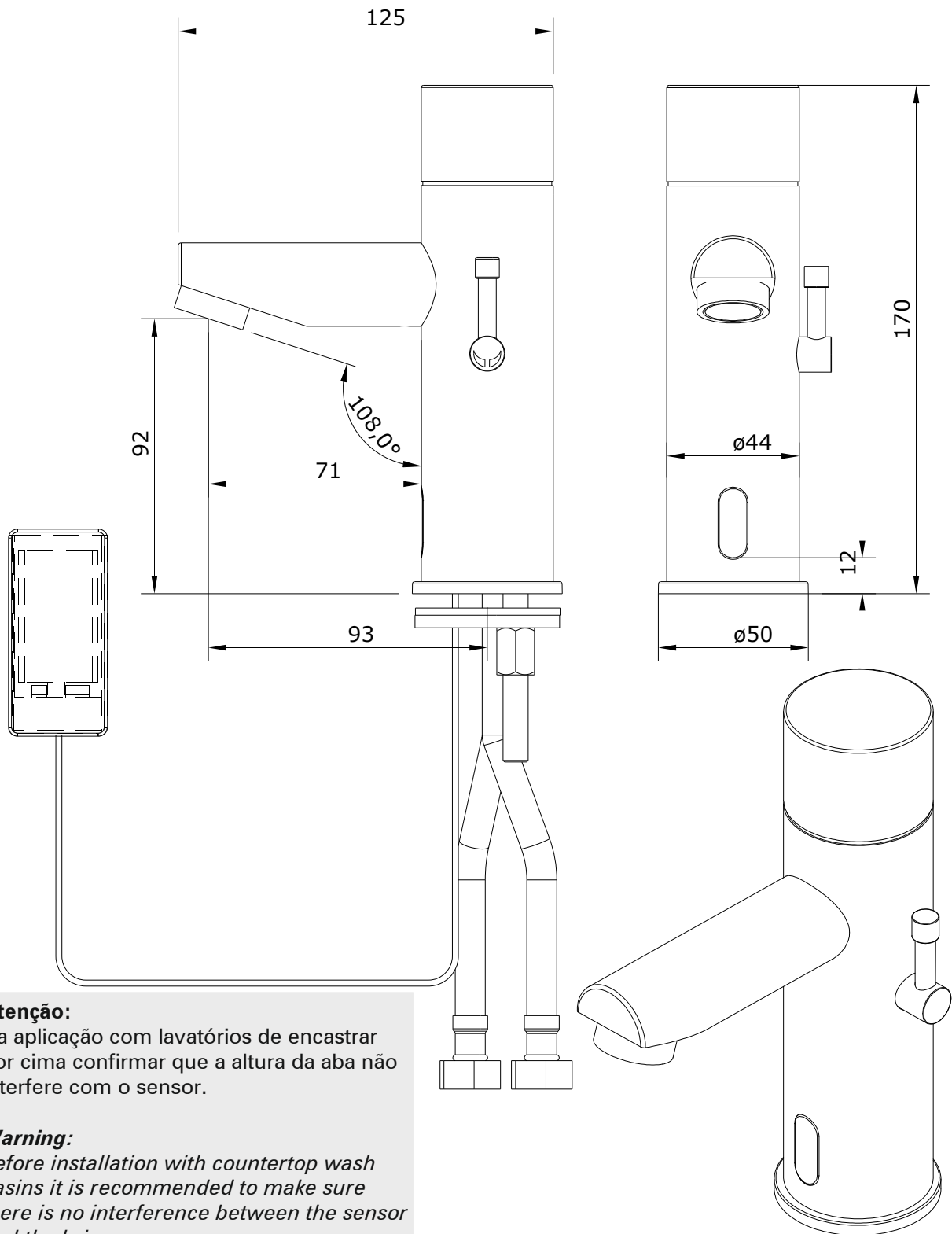
descrição: misturadora eletrônica de lavatório com pilha

description: battery operated sensor basin mixer

description: mitigeur électronique de lavabo à pile

descripción: mezclador electrónico para lavabo alimentación a pilas

descrizione: miscelatore elettronico per lavabo alimentato a batteria


**Atenção:**

Na aplicação com lavatórios de encastrar por cima confirmar que a altura da aba não interfere com o sensor.

**Warning:**

Before installation with countertop wash basins it is recommended to make sure there is no interference between the sensor and the brim.

descrição: misturadora eletrônica de lavatório com pilha

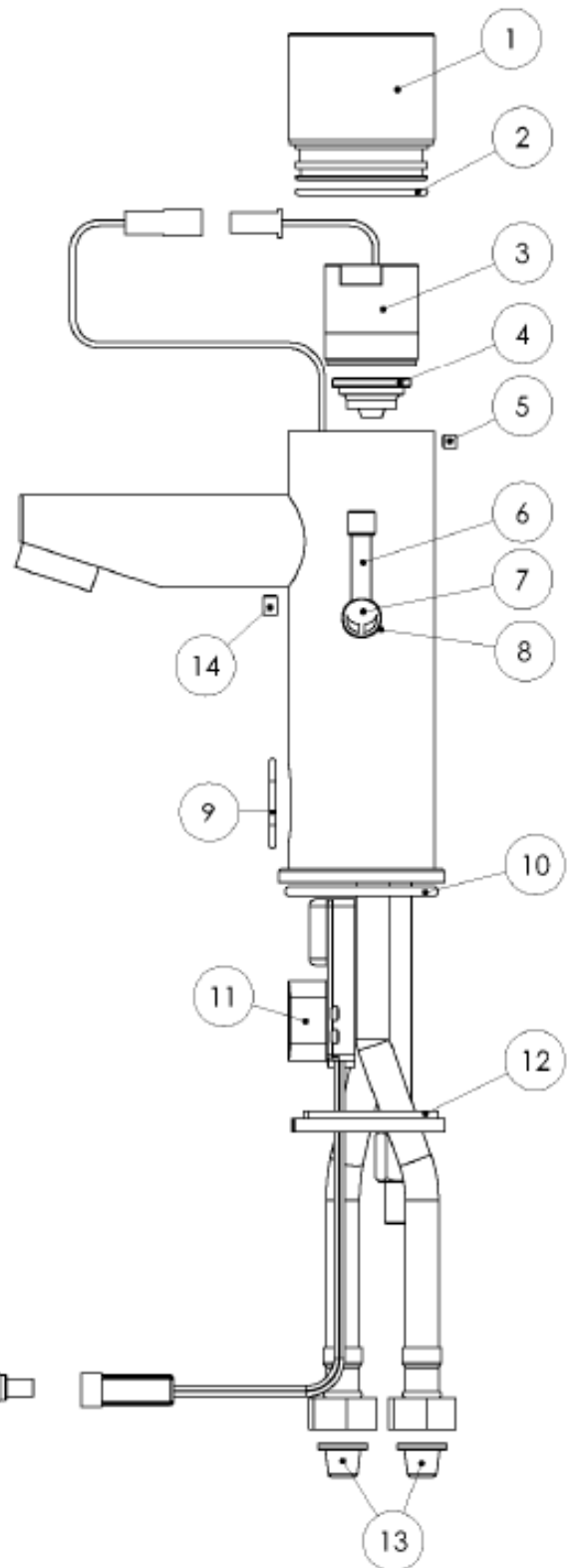
description: battery operated sensor basin mixer

description: mitigeur électronique de lavabo à pile

descripción: mezclador electrónico para lavabo alimentación a pilas

descrizione: miscelatore elettronico per lavabo alimentato a batteria

Item	Cod.	Descrição	Description
9,11	5A42638211	Kit unidade eletrônica	Sensor Kit
3,4	5A42638111	Kit válvula solenoide	Solenoid Valve Kit
2,5,9,10, 12,14	5A42038611	Conjunto o'rings e parafusos	Seals & Screws Kit
13	5A40037811	Filtro cônico 3/8"	Conic filter 3/8"
4	5A40037411	Diafragma	Diaphragm
1,2	NA	Tampa	Cover kit
6,7,8	5A42037111	Manípulo de mistura	Mixer Handle Kit
15	5A42637111	Caixa de pilhas	Battery box
16	5A40038311	Flexível	Flexible


[WWW.SANINDUSA.COM](http://WWW.SANINDUSA.COM)

Os produtos apresentados seguem especificações técnicas internas da Sanindusa. As dimensões das peças são meramente indicativas. Reservamos para nós o direito de fazer alterações técnicas que permitam melhorar a funcionalidade dos nossos produtos, sem aviso prévio.

The advertised products follow Sanindusa internal technical specifications. The product dimensions are merely indicative. Sanindusa retains for itself the right to perform technical changes that allow it to improve the functionality of Sanindusa products without prior notice.

Les produits annoncés suivent les spécifications techniques internes de Sanindusa. Les dimensions des produits sont simplement indicatives. Sanindusa se réserve le droit d'effectuer des altérations techniques qui permettent d'améliorer la fonctionnalité des produits Sanindusa, sans notification préalable.

Los productos anunciados siguen las especificaciones técnicas internas de Sanindusa. Las dimensiones del producto son meramente indicativas. Sanindusa se reserva el derecho de realizar cambios técnicos que le permitan mejorar la funcionalidad de los productos Sanindusa sin previo aviso.

I prodotti pubblicizzati seguono le specifiche tecniche interne di Sanindusa. Le dimensioni del prodotto sono puramente indicativi. Sanindusa si riserva il diritto di apportare modifiche tecniche che gli permettono di migliorare la funzionalità dei prodotti Sanindusa senza preavviso.