

Os produtos apresentados seguem especificações técnicas internas da SANINDUSA.

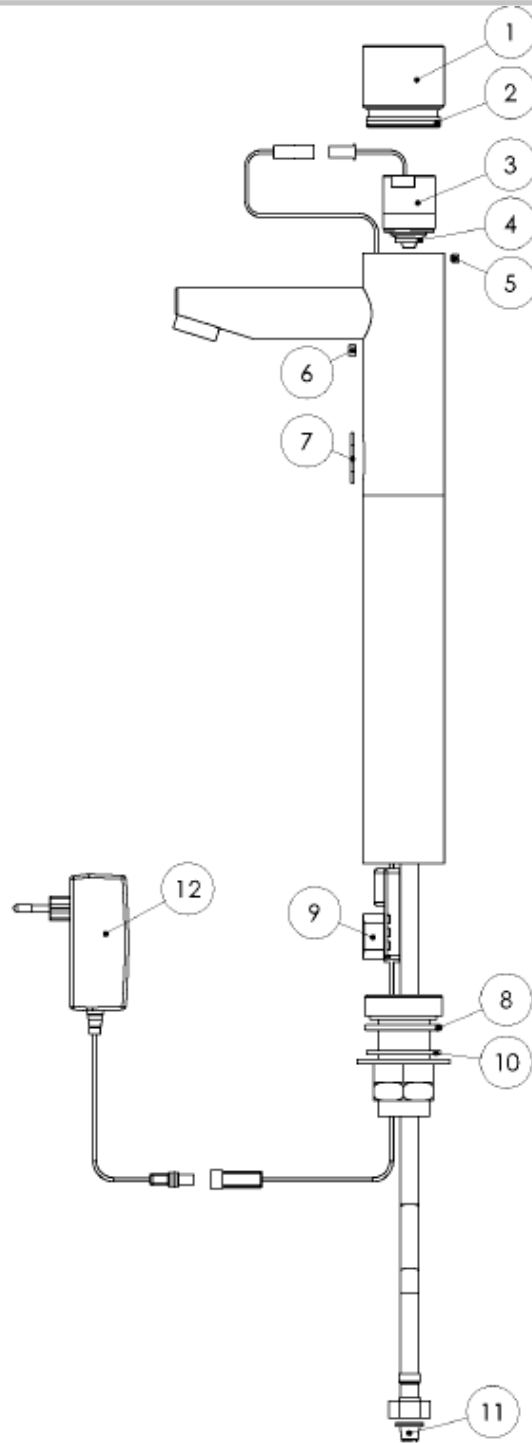
As dimensões são meramente indicativas.

Reservamos o direito de fazer alterações técnicas que permitam melhorar a funcionalidade dos nossos produtos, sem aviso prévio.

The presented products follow technical specifications from SANINDUSA.

The dimensions of the pieces are merely a reference.

We reserve the right to introduce technical improvements in our products without previous advice.



Item	Cod.	Descrição	Description
7,9	5A42737211	Kit unidade eletrônica	Sensor Kit
3,4	5A42638111	Kit válvula solenoide	Solenoid Valve Kit
2,5,6,7,8,10	5A42438611	Conjunto o'rings e parafusos	Seals & Screws Kit
11	5A40037811	Filtro cônico 3/8"	Conic filter 3/8"
4	5A40037411	Diafragma	Diaphragm
1,2	NA	Tampa	Cover kit
12	5A42638311	Transformador 9V	Switch plug-in Transformer 9V