

Os produtos apresentados seguem especificações técnicas internas da SANINDUSA.

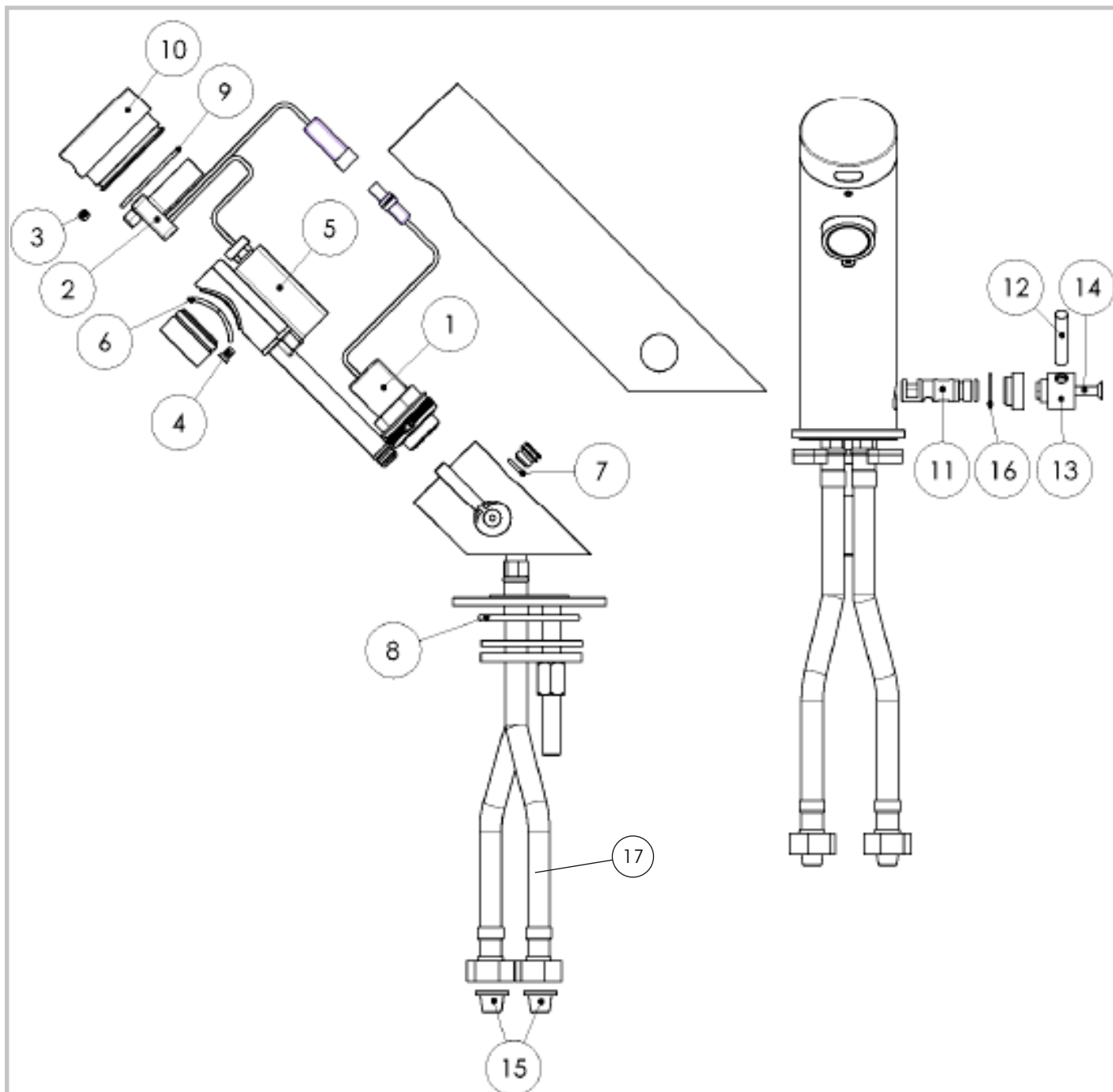
As dimensões são meramente indicativas.

Reservamos o direito de fazer alterações técnicas que permitam melhorar a funcionalidade dos nossos produtos, sem aviso prévio.

The presented products follow technical specifications from SANINDUSA.

The dimensions of the pieces are merely a reference.

We reserve the right to introduce technical improvements in our products without previous advice.



Item	Cod.	Descrição	Description
2	5A46637211	Kit unidade eletrónica	Sensor Kit
1	5A46637111	Kit válvula solenoide	Solenoid Valve Kit
3,4,6,7,8,9,14	5A46037411	Conjunto o-rings e parafusos	Seals & Screws Kit
15	5A40037811	Filtro cónico 3/8"	Conic filter 3/8"
9,10	NA	Tampa	Cover kit
7,11,12,13,14,16	5A46037311	Manípulo de mistura	Mixer Handle Kit
5	NA	Pilha	Battery
17	5A40038311	Flexível	Flexible