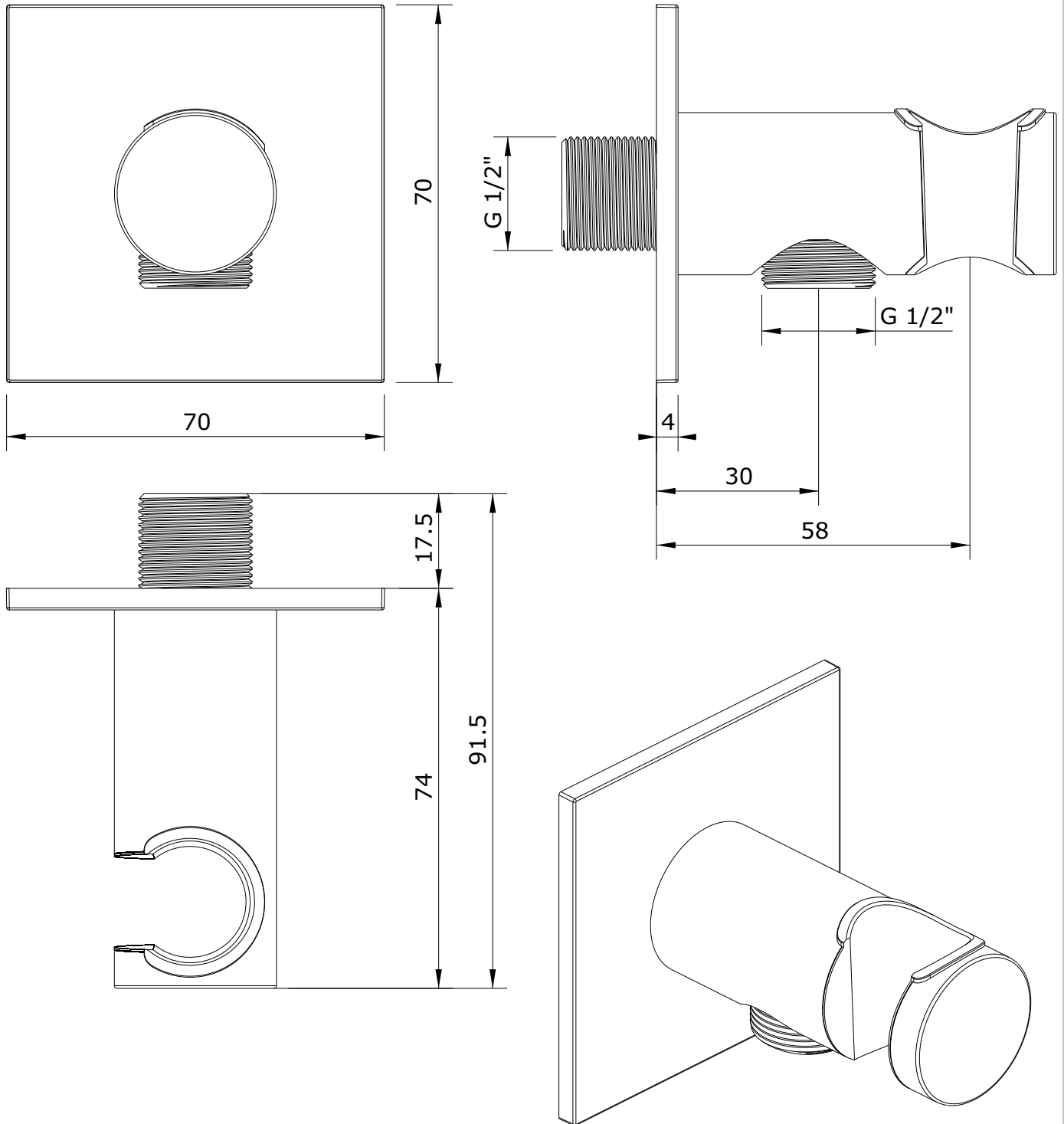


Essenza
cod.: 55903
ver.: 01

descrição: joelho saída água c/suporte chuv. esp. quadrado
description: wall elbow outlet with shower support and square rosette
description: sortie d'eau avec support de douchette et rosace carrée

sanindusa®



Os produtos apresentados seguem especificações técnicas internas da SANINDUSA.

As dimensões são meramente indicativas.

Reservamos o direito de fazer alterações técnicas que permitam melhorar a funcionalidade dos nossos produtos, sem aviso prévio.

The presented products follow technical specifications from SANINDUSA.

The dimensions of the pieces are merely a reference.

We reserve the right to introduce technical improvements in our products without previous advice.

Les produits présentés suivent les spécifications techniques internes de SANINDUSA.

Les dimensions de ceux-ci sont données à titre indicatifs.

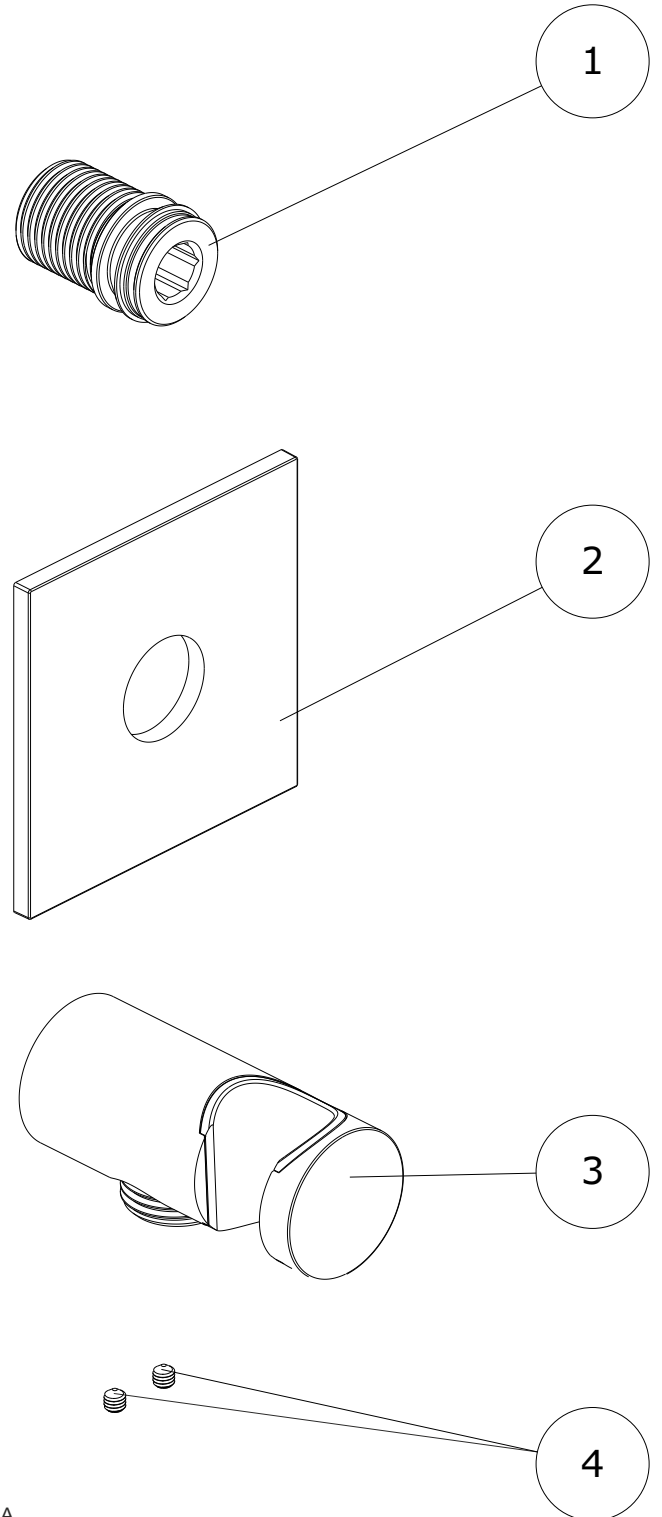
Nous nous réservons le droit de procéder aux modifications techniques qui permettraient d'améliorer les fonctionnalités de nos produits, sans préavis.

Essenza
cod.: 55903
ver.: 01

descrição: joelho saída água c/suporte chuv. esp. quadrado
description: wall elbow outlet with shower support and square rosette
description: sortie d'eau avec support de douche et rosace carrée

sanindusa[®]

N.º	Descrição
1	Casquilho G1/2"
2	Espelho
3	Suporte de chuveiro com saída de água
4	Pernos



Os produtos apresentados seguem especificações técnicas internas da SANINDUSA.
As dimensões são meramente indicativas.

Reservamos o direito de fazer alterações técnicas que permitam melhorar a funcionalidade dos nossos produtos, sem aviso prévio.

The presented products follow technical specifications from SANINDUSA.

The dimensions of the pieces are merely a reference.

We reserve the right to introduce technical improvements in our products without previous advice.

Les produits présentés suivent les spécifications techniques internes de SANINDUSA.

Les dimensions de ceux-ci sont données à titre indicatifs.

Nous nous réservons le droit de procéder aux modifications techniques qui permettraient d'améliorer les fonctionnalités de nos produits, sans préavis.