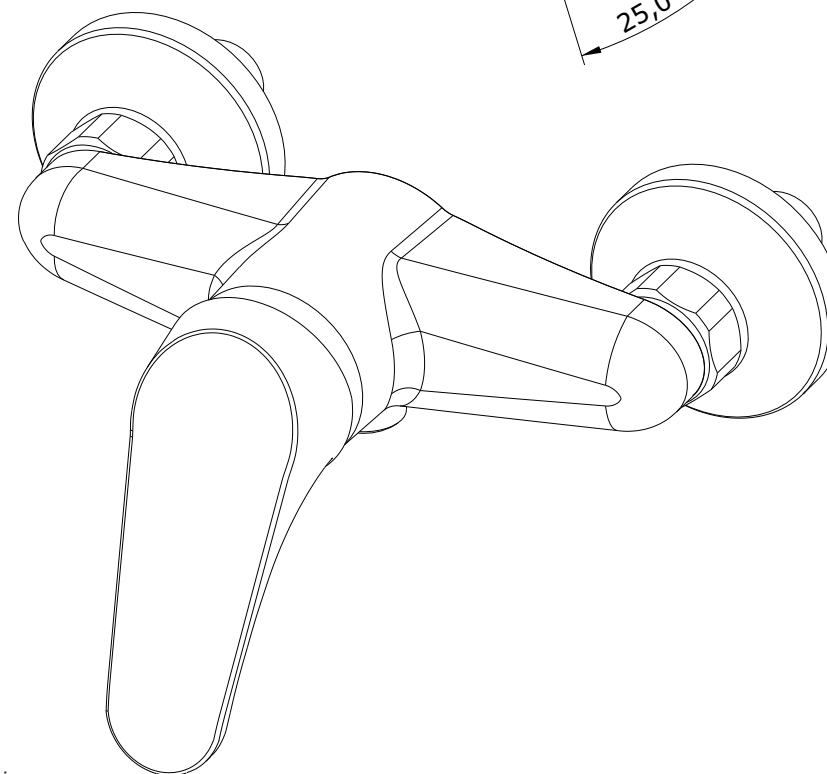
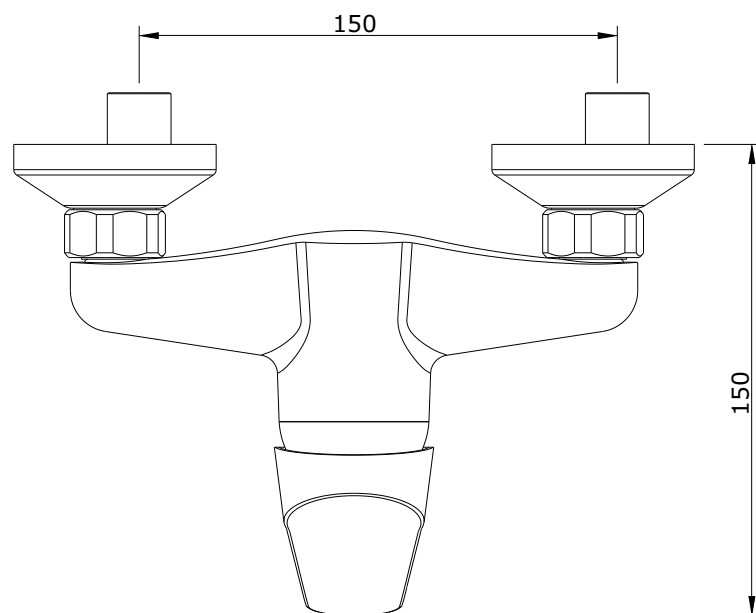
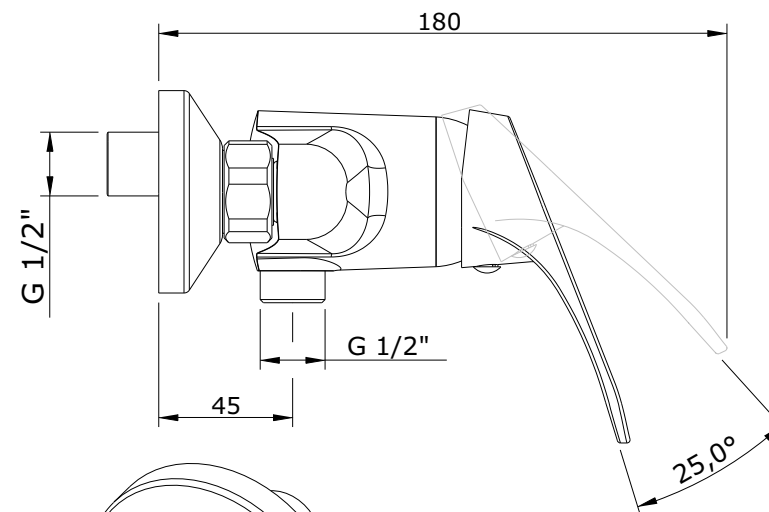
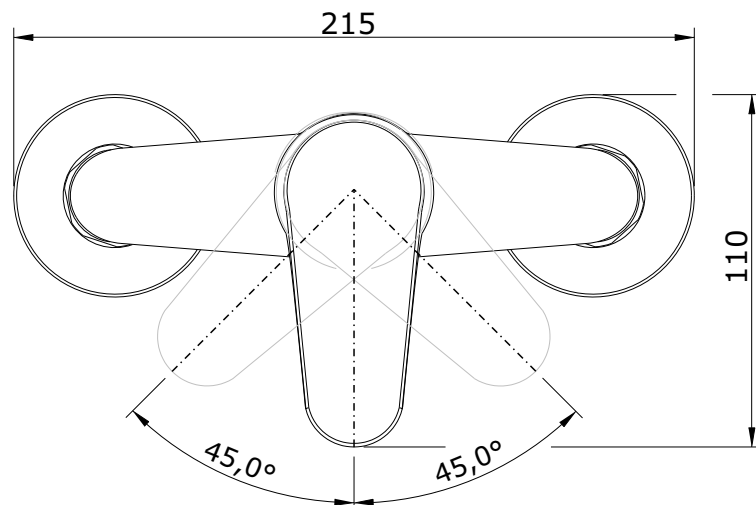


Cetus Basic
cod.: 5570701
ver.: 01

descrição: misturadora de base de chuveiro
description: shower mixer
description: mitigeur douche

sanindusa®



Os produtos apresentados seguem especificações técnicas internas da SANINDUSA.
As dimensões são meramente indicativas.
Reservamos o direito de fazer alterações técnicas que permitam melhorar a funcionalidade dos nossos produtos, sem aviso prévio.

The presented products follow technical specifications from SANINDUSA.
The dimensions of the pieces are merely a reference.
We reserve the right to introduce technical improvements in our products without previous advice.

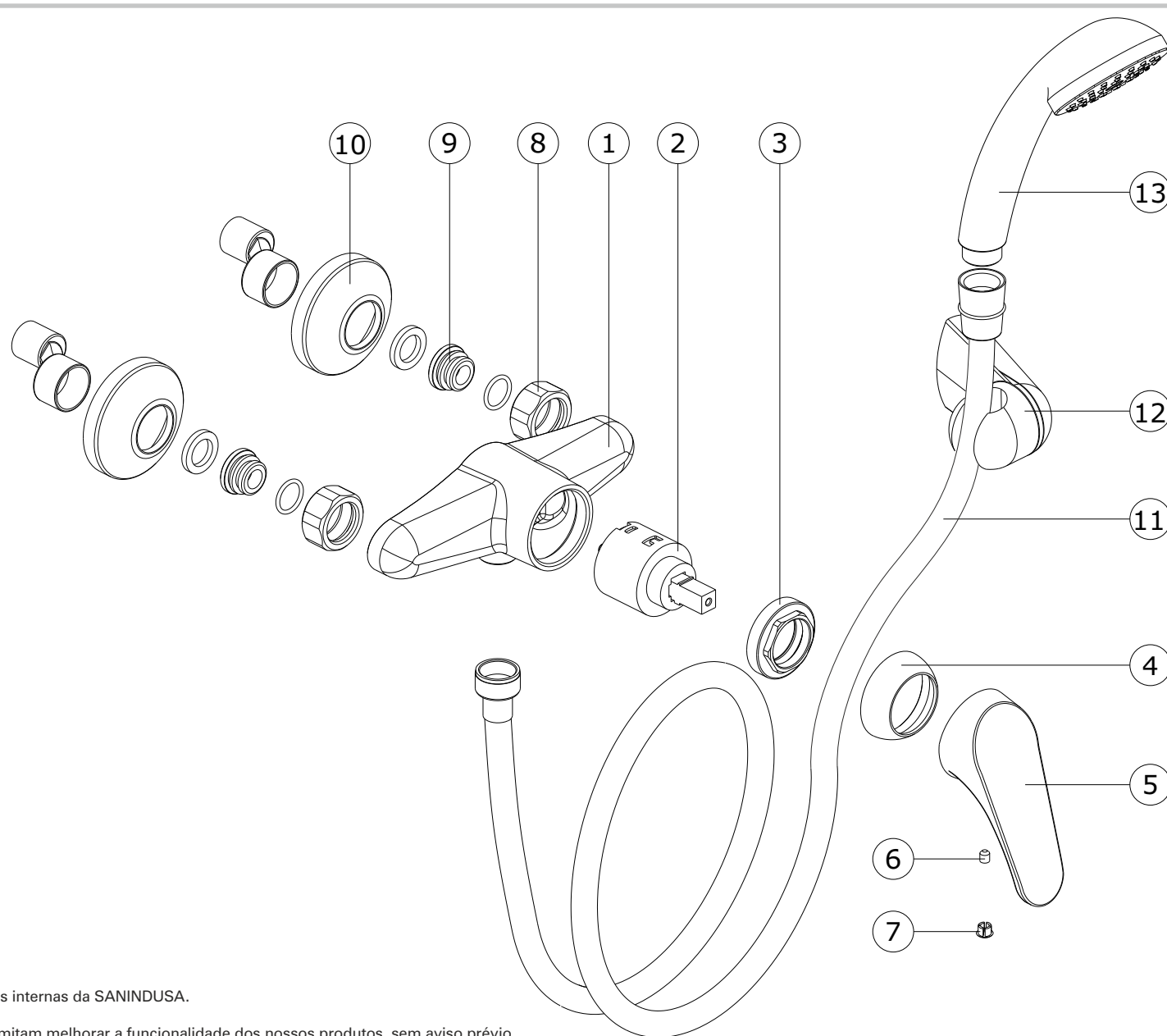
Les produits présentés suivent les spécifications techniques internes de SANINDUSA.
Les dimensions de ceux-ci sont données à titre indicatifs.
Nous nous réservons le droit de procéder aux modifications techniques qui permettraient d'améliorer les fonctionnalités de nos produits, sans préavis.

Cetus Basic
 cod.: 5570701
 ver.: 01

descrição: misturadora de base de chuveiro
 description: shower mixer
 description: mitigeur douche

sanindusa®

13	Chuveiro
12	Suporte de chuveiro
11	Flexível
10	Conjunto espelho + excêntrico
9	Sede + o'ring
8	Porca
7	Tampa
6	Perno M5x6
5	Manípulo
4	Cobre cartucho
3	Porca M42x1,5
2	Cartucho Ø40 fechado
1	Corpo de misturadora de base
n.º	Descrição



Os produtos apresentados seguem especificações técnicas internas da SANINDUSA.
 As dimensões são meramente indicativas.
 Reservamos o direito de fazer alterações técnicas que permitam melhorar a funcionalidade dos nossos produtos, sem aviso prévio.

The presented products follow technical specifications from SANINDUSA.
 The dimensions of the pieces are merely a reference.
 We reserve the right to introduce technical improvements in our products without previous advice.

Les produits présentés suivent les spécifications techniques internes de SANINDUSA.
 Les dimensions de ceux-ci sont données à titre indicatifs.
 Nous nous réservons le droit de procéder aux modifications techniques qui permettraient d'améliorer les fonctionnalités de nos produits, sans préavis.