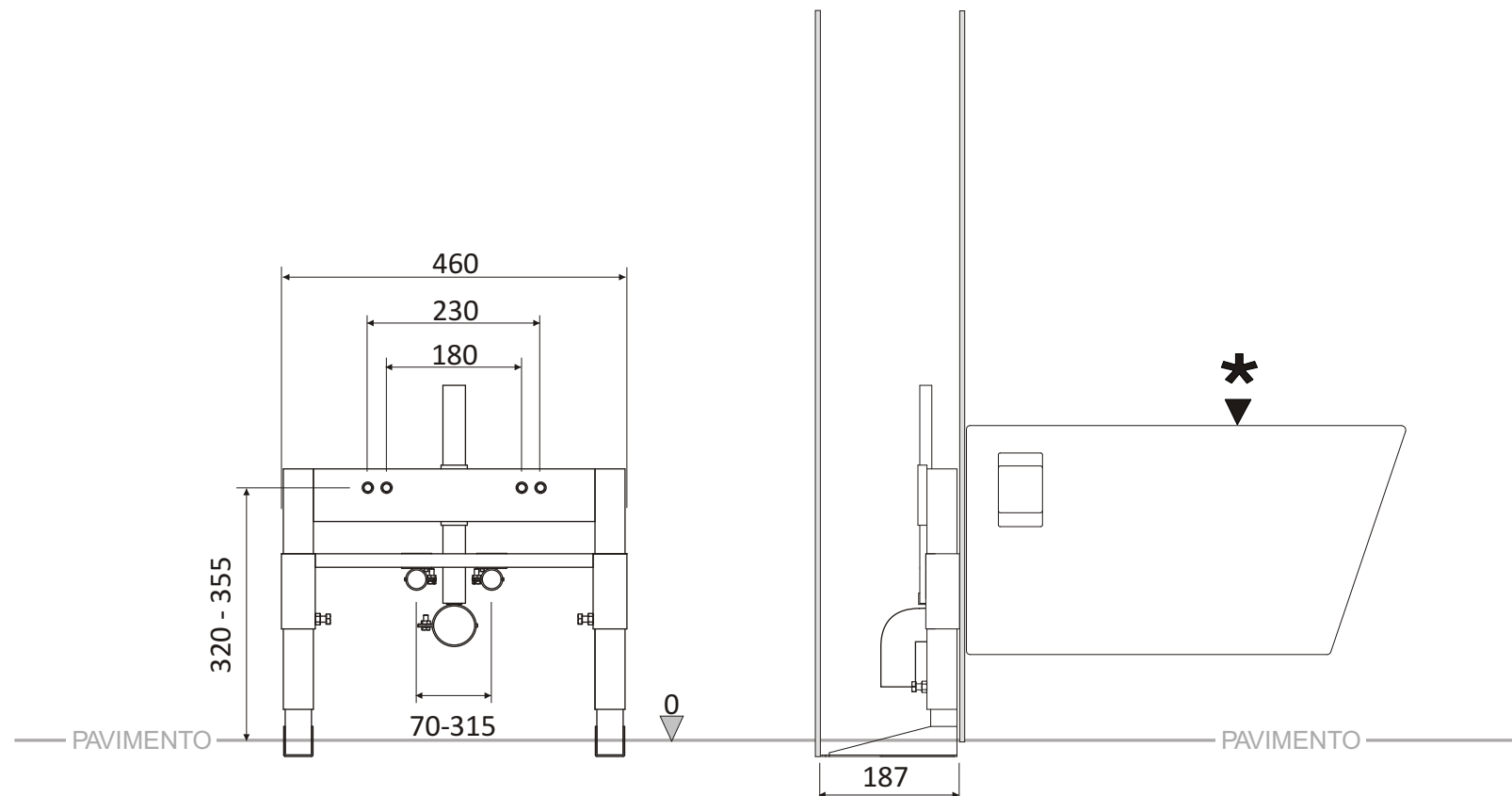


Série: descrição: estrutura para bidê para pladur

código: 439

revisão: 02

sanindusa<sup>®</sup>



**\* Consultar cotas de instalação do fabricante**  
**\* Check manufacturer dimensions**

Os produtos apresentados seguem especificações técnicas internas da SANINDUSA.

As dimensões são meramente indicativas.

Reservamos o direito de fazer alterações técnicas que permitam melhorar a funcionalidade dos nossos produtos, sem aviso prévio.

The presented products follow technical specifications from SANINDUSA.

The dimensions of the pieces are merely a reference.

We reserve the right to introduce technical improvements in our products without previous advice.