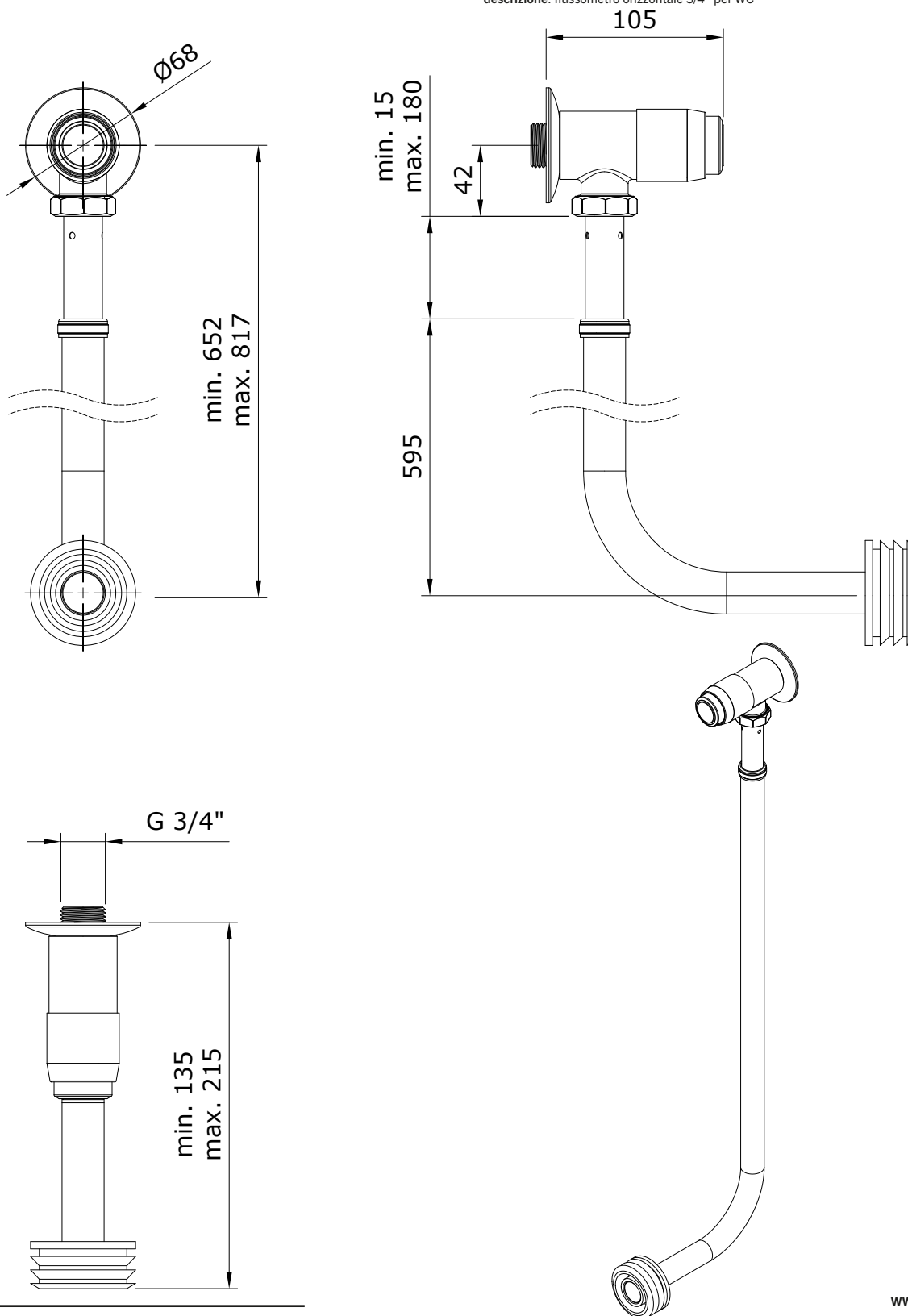


descrição: fluxómetro horizontal 3/4" para sanita  
 description: 3/4" horizontal toilet flush valve  
 description: robinet de chasse directe horizontal 3/4" pour cuvette  
 descripción: fluxómetro horizontal 3/4" para inodoro  
 descrizione: flussometro orizzontale 3/4" per WC


[WWW.SANINDUSA.COM](http://WWW.SANINDUSA.COM)

Os produtos apresentados seguem especificações técnicas internas da Sanindusa. As dimensões das peças são meramente indicativas. Reservamos para nós o direito de fazer alterações técnicas que permitam melhorar a funcionalidade dos nossos produtos, sem aviso prévio.

The advertised products follow Sanindusa internal technical specifications. The product dimensions are merely indicative. Sanindusa retains for itself the right to perform technical changes that allow it to improve the functionality of Sanindusa products without prior notice.

Les produits annoncés suivent les spécifications techniques internes de Sanindusa. Les dimensions des produits sont simplement indicatives. Sanindusa se réserve le droit d'effectuer des altérations techniques qui permettent d'améliorer la fonctionnalité des produits Sanindusa, sans notification préalable.

Los productos anunciados siguen las especificaciones técnicas internas de Sanindusa. Las dimensiones del producto son meramente indicativas. Sanindusa se reserva el derecho de realizar cambios técnicos que le permitan mejorar la funcionalidad de los productos Sanindusa sin previo aviso.

I prodotti pubblicizzati seguono le specifiche tecniche interne di Sanindusa. Le dimensioni del prodotto sono puramente indicativi. Sanindusa si riserva il diritto di apportare modifiche tecniche che gli permettono di migliorare la funzionalità dei prodotti Sanindusa senza preavviso.

**descrição:** fluxómetro horizontal 3/4" para sanita  
**description:** 3/4" horizontal toilet flush valve  
**description:** robinet de chasse directe horizontal 3/4" pour cuvette  
**descripción:** fluxómetro horizontal 3/4" para inodoro  
**descrizione:** flussometro orizzontale 3/4" per WC

Dados Técnicos	
Tempo de Abertura	4 s.
Caudal [3bar] 3/4"	6 l/flush
Pressão de Exercício	1 / 6 bar

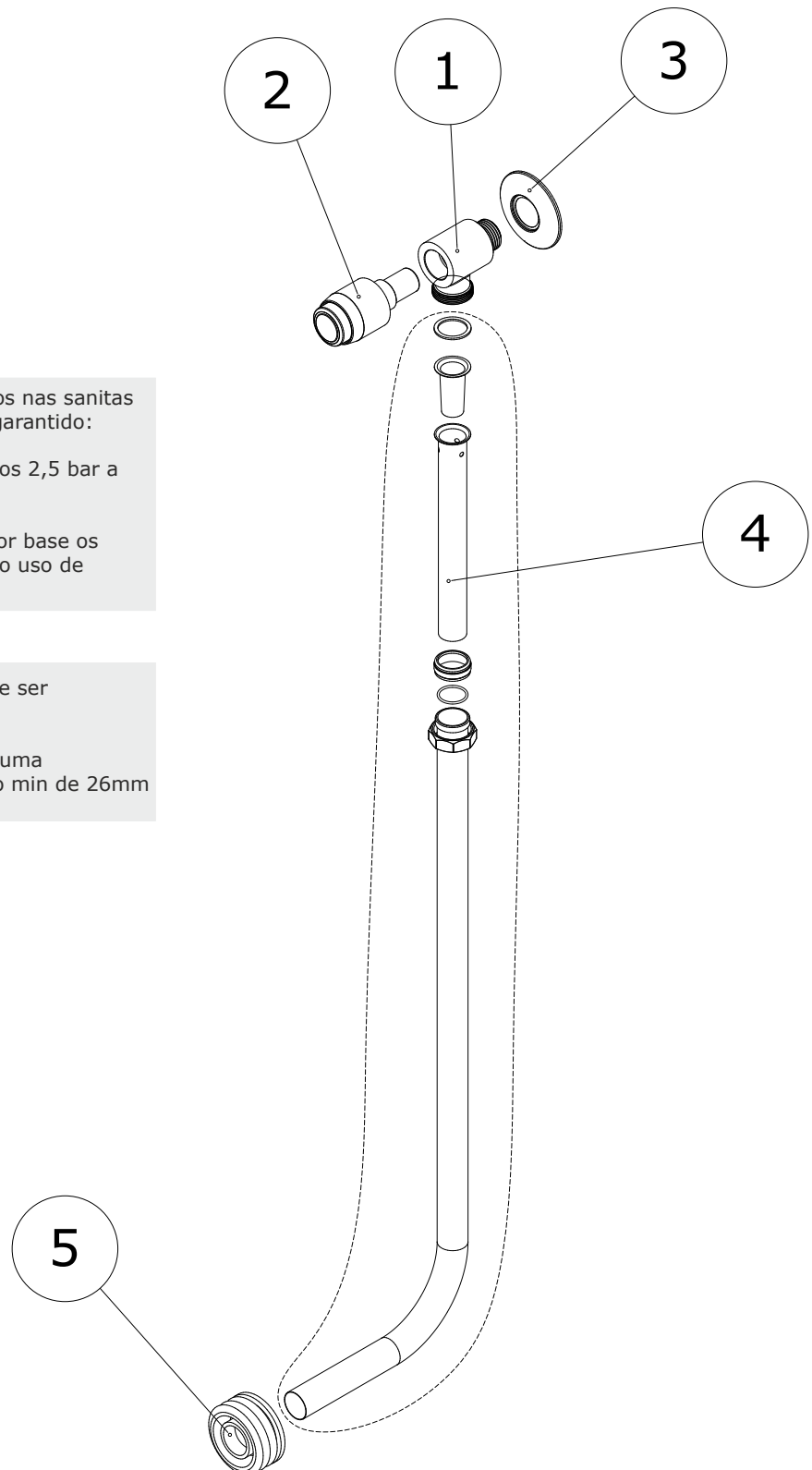
Para o correcto funcionamento dos aparelhos nas sanitas na sua plenitude de descarga, deverá ser garantido:

- 1 - intervalo de pressões de trabalho entre os 2,5 bar a 4 bar;
- 2 - uma correcta rede de tubagens tendo por base os (i) consumos totais e (ii) simultaneidades no uso de aparelhos.

O tubo de alimentação do fluxómetro tem de ser de diâmetro igual ou superior ao mesmo.

com uma pressão de exercício a 3 bar para uma alimentação de 3/4" - tubagem com diâmetro min de 26mm sem derivações.

Nº	Descrição
1	Corpo do fluxómetro
2	Cartucho temporizado
3	Espelho
4	Tubos de descarga
5	Emboque



Os produtos apresentados seguem especificações técnicas internas da Sanindusa. As dimensões das peças são meramente indicativas. Reservamos para nós o direito de fazer alterações técnicas que permitam melhorar a funcionalidade dos nossos produtos, sem aviso prévio.

The advertised products follow Sanindusa internal technical specifications. The product dimensions are merely indicative. Sanindusa retains for itself the right to perform technical changes that allow it to improve the functionality of Sanindusa products without prior notice.

Les produits annoncés suivent les spécifications techniques internes de Sanindusa. Les dimensions des produits sont simplement indicatives. Sanindusa se réserve le droit d'effectuer des altérations techniques qui permettent d'améliorer la fonctionnalité des produits Sanindusa, sans notification préalable.

Los productos anunciados siguen las especificaciones técnicas internas de Sanindusa. Las dimensiones del producto son meramente indicativas. Sanindusa se reserva el derecho de realizar cambios técnicos que le permitan mejorar la funcionalidad de los productos Sanindusa sin previo aviso.

I prodotti pubblicizzati seguono le specifiche tecniche interne di Sanindusa. Le dimensioni del prodotto sono puramente indicativi. Sanindusa si riserva il diritto di apportare modifiche tecniche che gli permettono di migliorare la funzionalità dei prodotti Sanindusa senza preavviso.