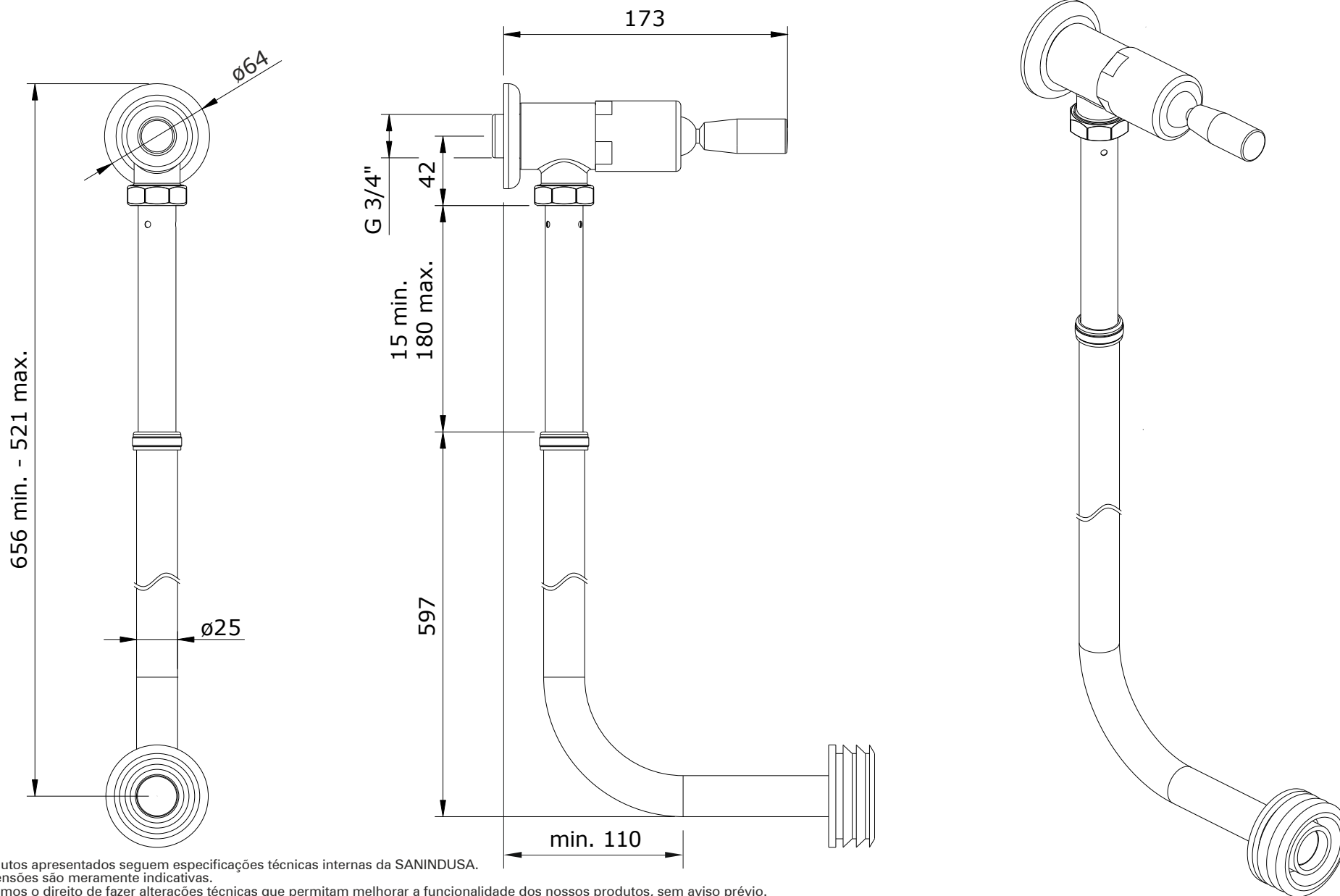


Eco
cod.: 5192941
ver.: 06

descrição: fluxómetro exterior horizontal 3/4" com alavanca clínica
description: 3/4" exterior flush valve with horizontal medical lever
description: fluxmetre extérieur horizontale 3/4" avec levier médicale

sanindusa®



Os produtos apresentados seguem especificações técnicas internas da SANINDUSA.
As dimensões são meramente indicativas.
Reservamos o direito de fazer alterações técnicas que permitam melhorar a funcionalidade dos nossos produtos, sem aviso prévio.

The presented products follow technical specifications from SANINDUSA.
The dimensions of the pieces are merely a reference.
We reserve the right to introduce technical improvements in our products without previous advice.

Les produits présentés suivent les spécifications techniques internes de SANINDUSA.
Les dimensions de ceux-ci sont données à titre indicatifs.
Nous nous réservons le droit de procéder aux modifications techniques qui permettraient d'améliorer les fonctionnalités de nos produits, sans préavis.

Eco
cod.: 5192941
ver.: 06

descrição: flux. ext. horiz. 3/4" c/ alavanca clínica
description: 3/4" exterior flush valve with horizontal medical lever
description: fluxmetre exterieur horizontale 3/4" avec levier medicale

sanindusa®

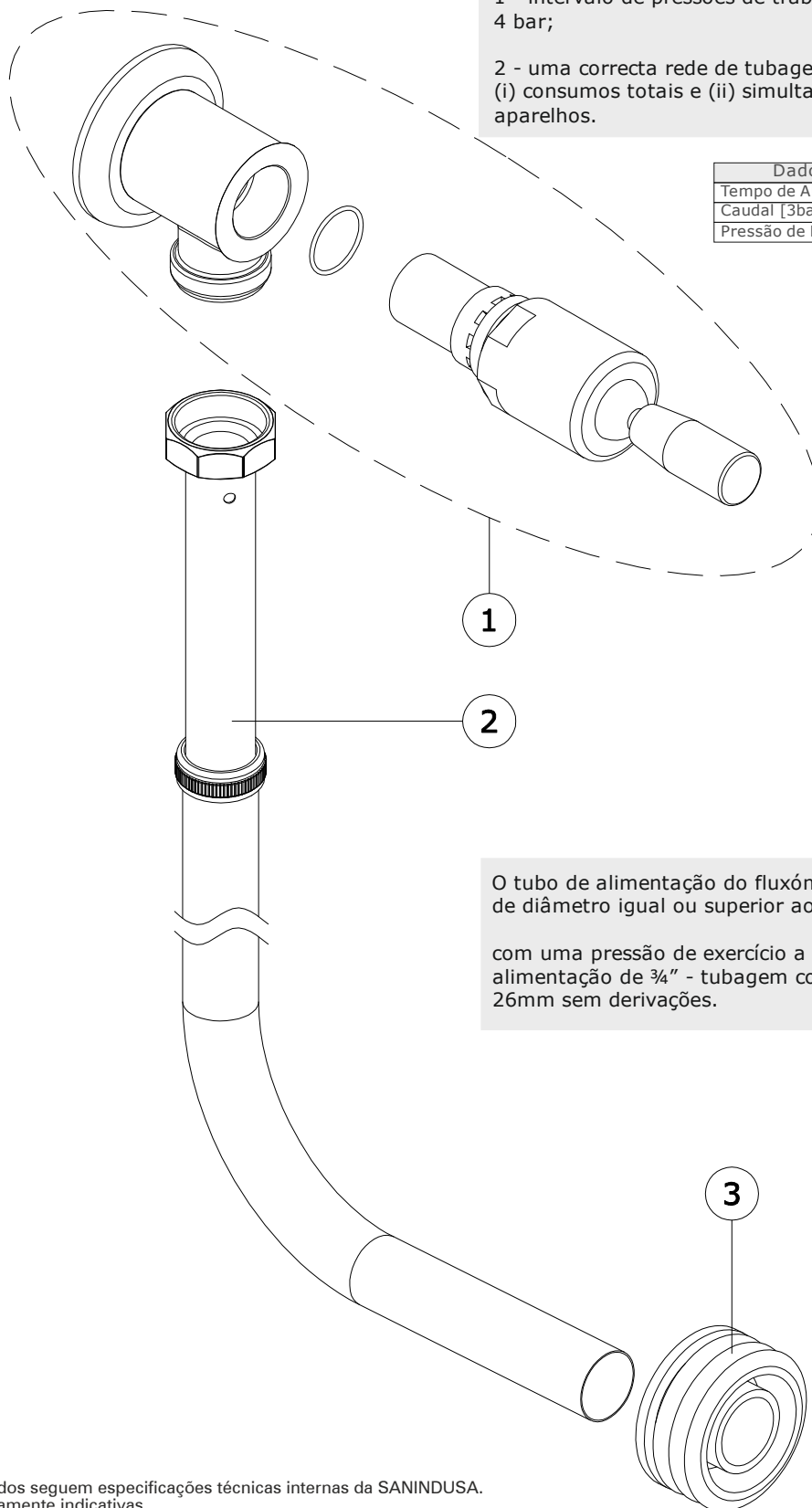
3	Vedante diam.60 p/ tubo d25
2	Tubo para fluxómetro externo 3/4
1	Fluxómetro externo 3/4"

Para o correcto funcionamento dos aparelhos nas sanitas na sua plenitude de descarga, deverá ser garantido:

1 - intervalo de pressões de trabalho entre os 2,5 bar a 4 bar;

2 - uma correcta rede de tubagens tendo por base os (i) consumos totais e (ii) simultaneidades no uso de aparelhos.

Dados Técnicos	
Tempo de Abertura	4 s.
Caudal [3bar] 3/4"	6 l/flush
Pressão de Exercício	1 / 6 bar



O tubo de alimentação do fluxómetro tem de ser de diâmetro igual ou superior ao mesmo.

com uma pressão de exercício a 3 bar para uma alimentação de 3/4" - tubagem com diâmetro min de 26mm sem derivações.

Os produtos apresentados seguem especificações técnicas internas da SANINDUSA.
As dimensões são meramente indicativas.
Reservamos o direito de fazer alterações técnicas que permitam melhorar a funcionalidade dos nossos produtos, sem aviso prévio.

The presented products follow technical specifications from SANINDUSA.
The dimensions of the pieces are merely a reference.
We reserve the right to introduce technical improvements in our products without previous advice.

Les produits présentés suivent les spécifications techniques internes de SANINDUSA.
Les dimensions de ceux-ci sont données à titre indicatifs.
Nous nous réservons le droit de procéder aux modifications techniques qui permettraient d'améliorer les fonctionnalités de nos produits, sans préavis.