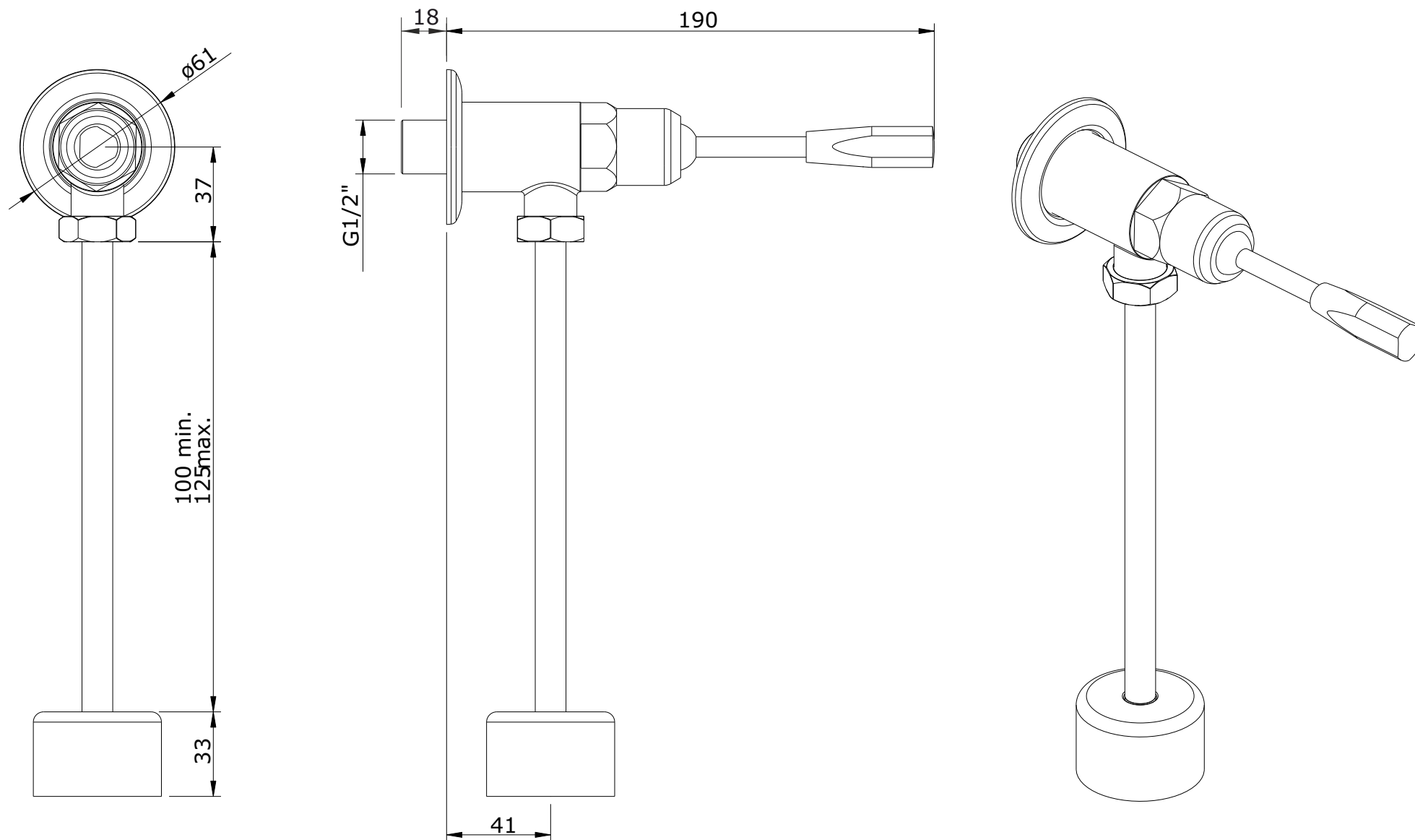


Eco
cod.: 5195941
ver.: 02

descrição: torneira temporizada c/ alavanca clínica p/ urinol
description: timed tap for urinal with medical lever
description: robinet temporisateur pour urinoir avec levier medical

sanindusa®



Os produtos apresentados seguem especificações técnicas internas da SANINDUSA.
As dimensões são meramente indicativas.
Reservamos o direito de fazer alterações técnicas que permitam melhorar a funcionalidade dos nossos produtos, sem aviso prévio.

The presented products follow technical specifications from SANINDUSA.
The dimensions of the pieces are merely a reference.
We reserve the right to introduce technical improvements in our products without previous advice.

Les produits présentés suivent les spécifications techniques internes de SANINDUSA.
Les dimensions de ceux-ci sont données à titre indicatifs.
Nous nous réservons le droit de procéder aux modifications techniques qui permettraient d'améliorer les fonctionnalités de nos produits, sans préavis.

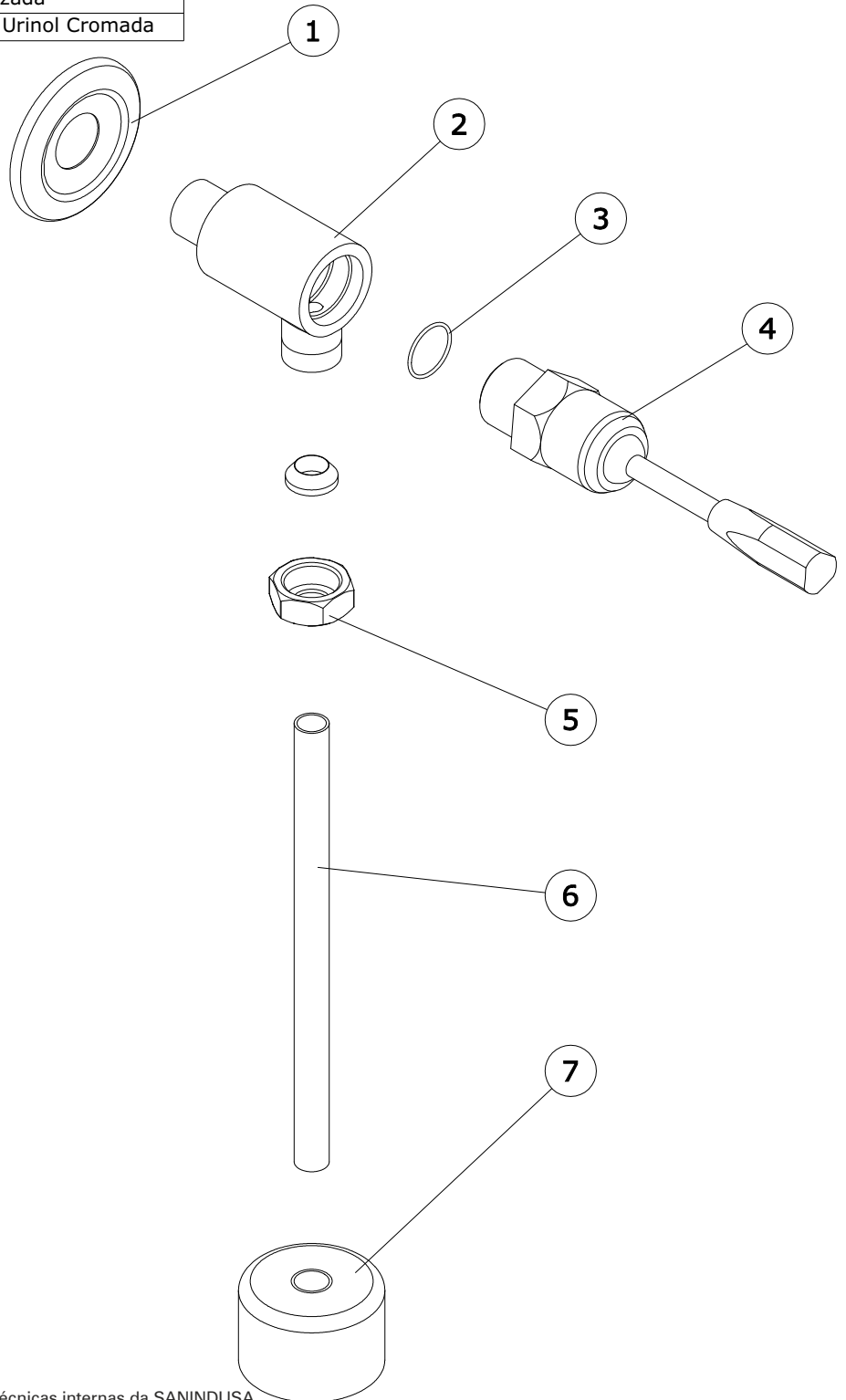
Eco
cod.: 5195941
ver.: 02

descrição: torneira temporizada c/ alavanca clínica p/ urinol
description: timed tap for urinal with medical lever
description: robinet temporisateur pour urinoir avec levier medical

sanindusa[®]

7	Espelho p/ torneira de urinol Campanina x orinatoio Cr.
6	Tubo Cobre diam.12x190
5	Porca 1/2 Cromo c/ guarnição cônica
4	Castelo temp. Cartuccia 460G per rubinetto Temporizzat
3	O'ring 18x1 NBR 70
2	Peça Torneira Urinol Cromada Temporizada
1	Espelho base p/ Torneira temporizada Urinol Cromada

Dados Técnicos	
Tempo de Abertura	10 s.
Caudal [3bar]	13.9 l/m
Pressão de Exercício	0,5/6 bar



Os produtos apresentados seguem especificações técnicas internas da SANINDUSA.

As dimensões são meramente indicativas.

Reservamos o direito de fazer alterações técnicas que permitam melhorar a funcionalidade dos nossos produtos, sem aviso prévio.

The presented products follow technical specifications from SANINDUSA.

The dimensions of the pieces are merely a reference.

We reserve the right to introduce technical improvements in our products without previous advice.

Les produits présentés suivent les spécifications techniques internes de SANINDUSA.

Les dimensions de ceux-ci sont données à titre indicatifs.

Nous nous réservons le droit de procéder aux modifications techniques qui permettraient d'améliorer les fonctionnalités de nos produits, sans préavis.