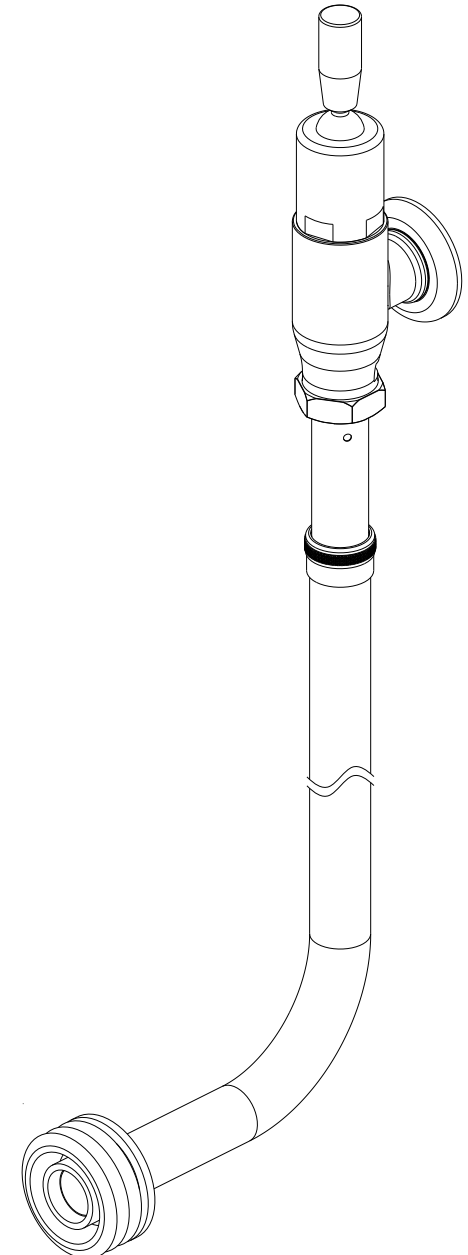
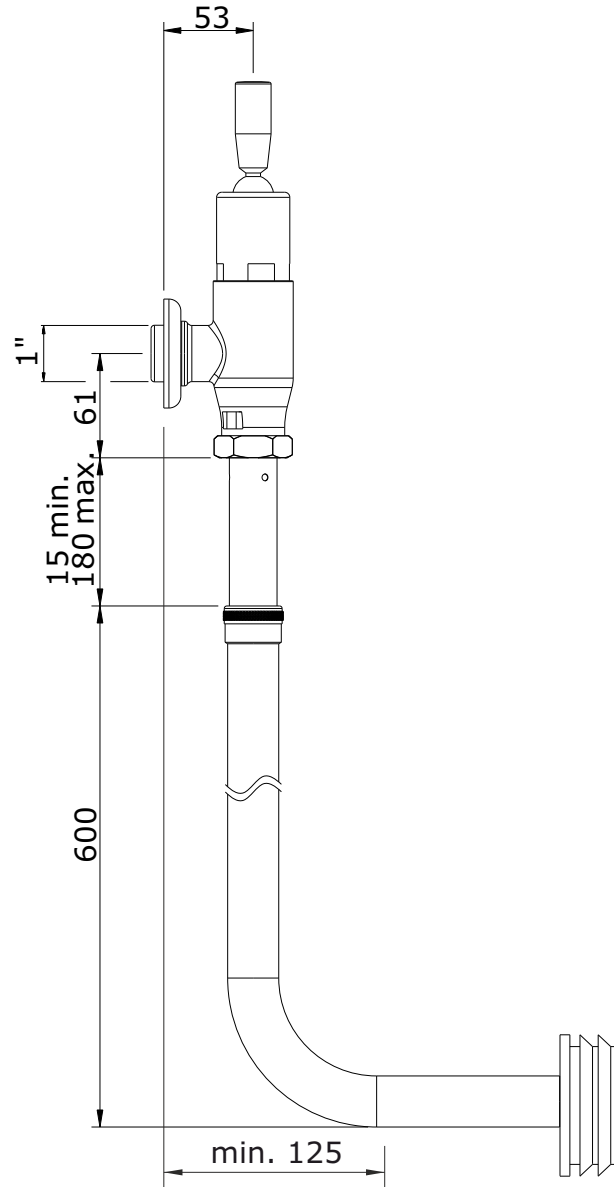
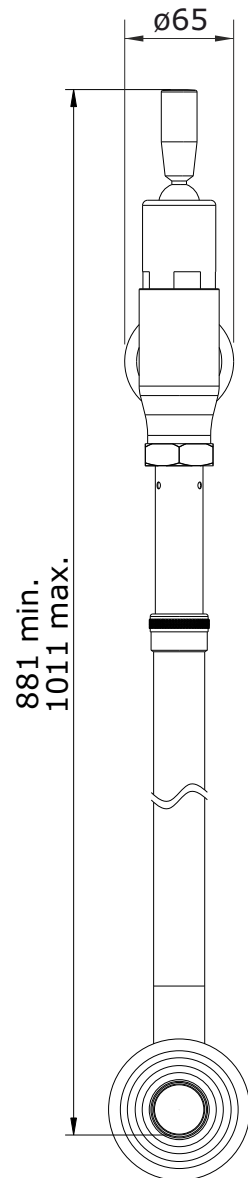


Eco
cod.: 5196841
ver.: 08

descrição: fluxómetro exterior vertical 1" para sanita com manípulo clínico
description: 1" exterior flush valve with vertical medical lever
description: fluxmetre extérieur verticale 1" avec levier médicale

sanindusa®



Os produtos apresentados seguem especificações técnicas internas da SANINDUSA.

As dimensões são meramente indicativas.

Reservamos o direito de fazer alterações técnicas que permitam melhorar a funcionalidade dos nossos produtos, sem aviso prévio.

The presented products follow technical specifications from SANINDUSA.

The dimensions of the pieces are merely a reference.

We reserve the right to introduce technical improvements in our products without previous advice.

Les produits présentés suivent les spécifications techniques internes de SANINDUSA.

Les dimensions de ceux-ci sont données à titre indicatifs.

Nous nous réservons le droit de procéder aux modifications techniques qui permettraient d'améliorer les fonctionnalités de nos produits, sans préavis.

Eco

cod.: 5196841

ver.: 08

descrição: fluxómetro ext. vert. 1" p/ sanita c/ maníp. clínico

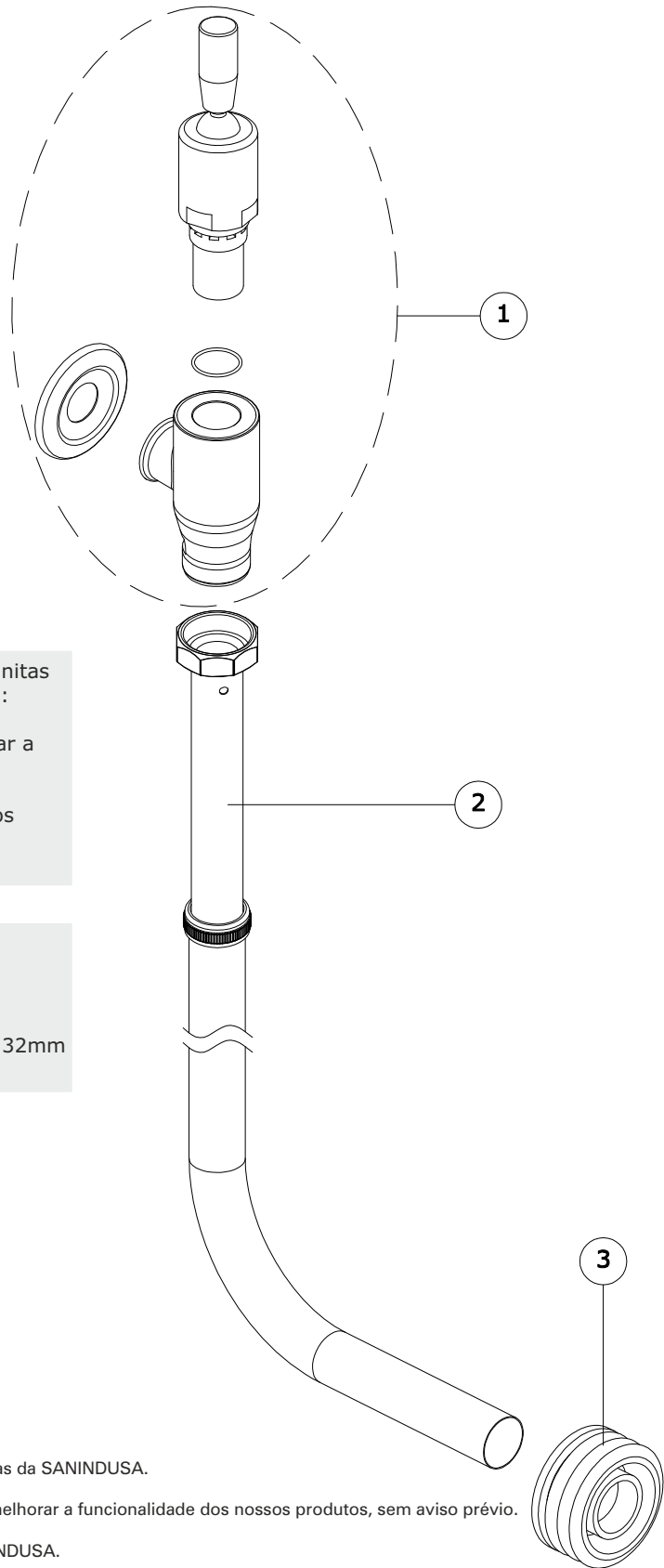
description: 1" exterior flush valve with vertical medical lever

description: fluxmetre exterieur verticale 1" avec levier medicale

sanindusa®

3	Vedante diam.60 p/ tubo d32
2	Tubo para fluxómetro vertical
1	Fluómetro externo vertical

Dados Técnicos	
Tempo de Abertura	4 s.
Caudal [3bar] 1"	6 l/flush
Pressão de Exercício	1 / 6 bar



Para o correcto funcionamento dos aparelhos nas sanitas na sua plenitude de descarga, deverá ser garantido:

1 - intervalo de pressões de trabalho entre os 2,5 bar a 4 bar;

2 - uma correcta rede de tubagens tendo por base os (i) consumos totais e (ii) simultaneidades no uso de aparelhos.

O tubo de alimentação do fluxómetro tem de ser de diâmetro igual ou superior ao mesmo.

com uma pressão de exercício a 3 bar para uma alimentação de 1" - tubagem com diâmetro min. de 32mm sem derivações.

Os produtos apresentados seguem especificações técnicas internas da SANINDUSA.

As dimensões são meramente indicativas.

Reservamos o direito de fazer alterações técnicas que permitam melhorar a funcionalidade dos nossos produtos, sem aviso prévio.

The presented products follow technical specifications from SANINDUSA.

The dimensions of the pieces are merely a reference.

We reserve the right to introduce technical improvements in our products without previous advice.

Les produits présentés suivent les spécifications techniques internes de SANINDUSA.

Les dimensions de ceux-ci sont données à titre indicatifs.

Nous nous réservons le droit de procéder aux modifications techniques qui permettraient d'améliorer les fonctionnalités de nos produits, sans préavis.