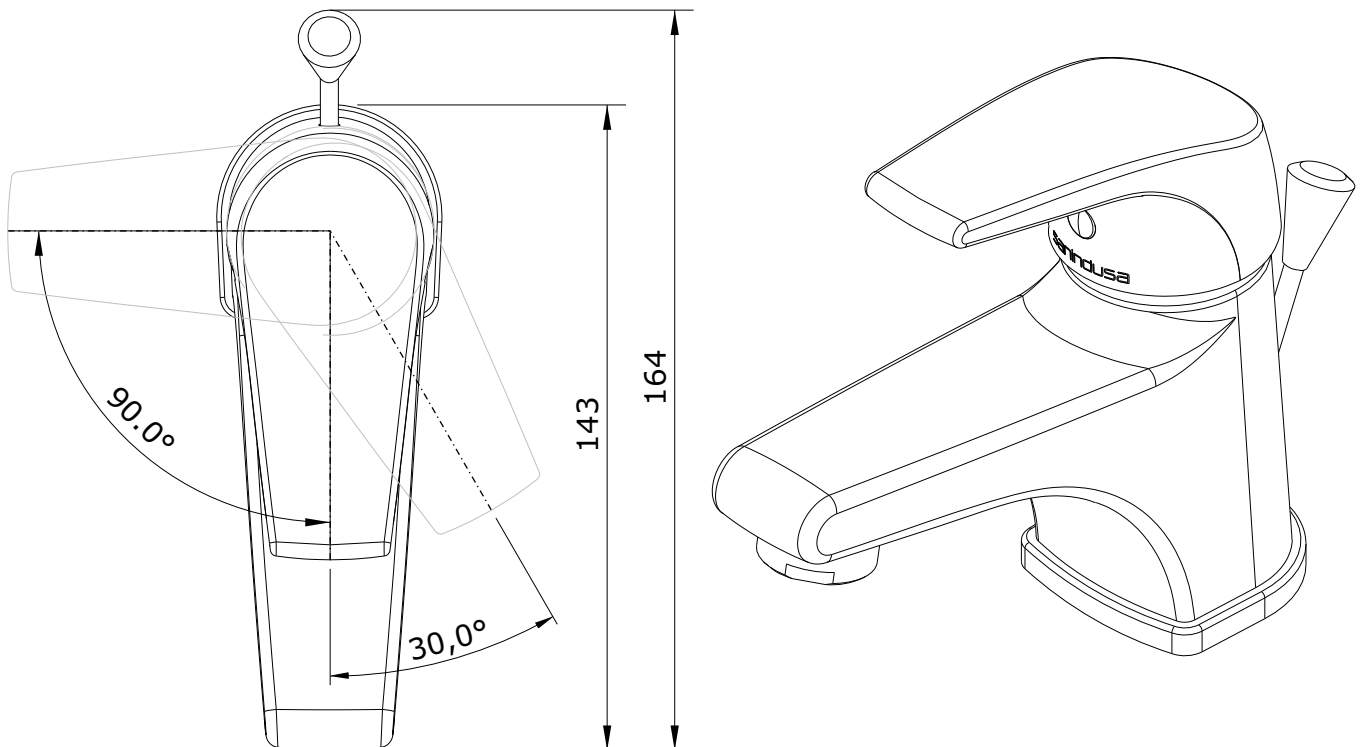
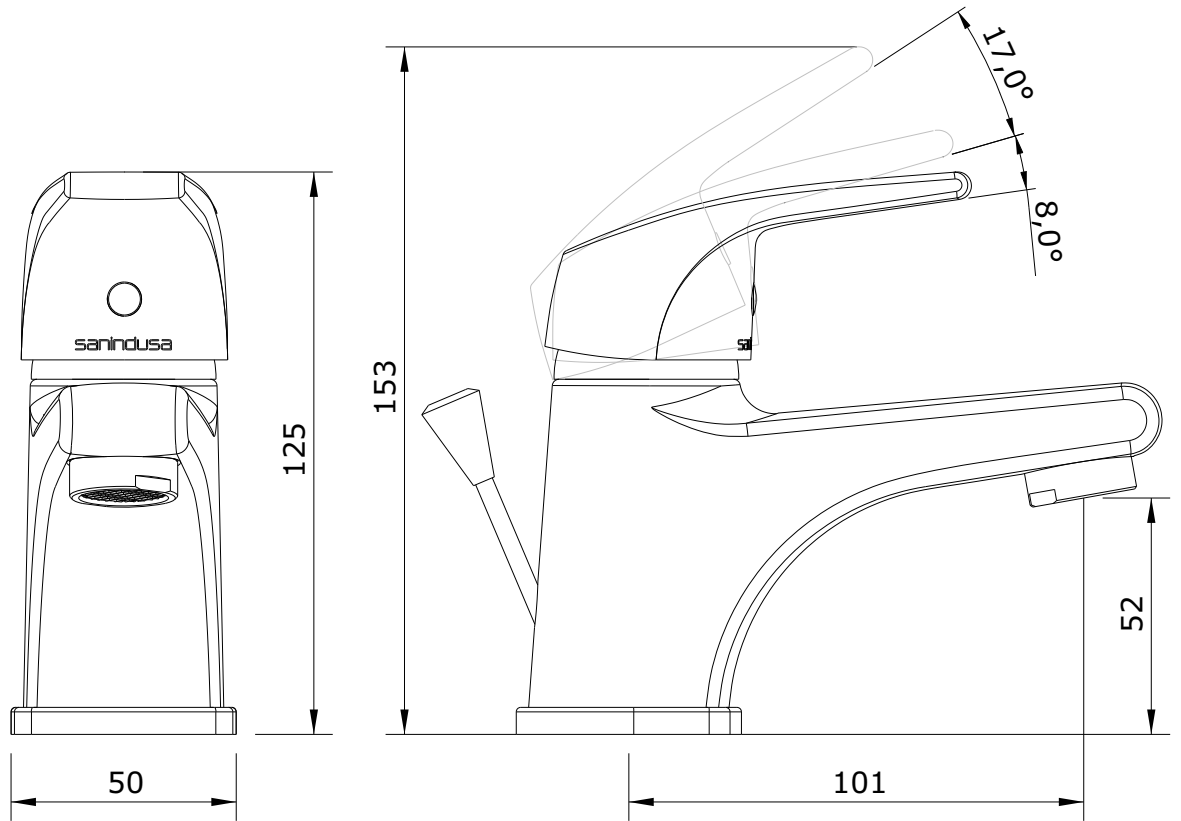


Easy
cod.: 5360302NF
ver.: 01

descrição: mist. lavat. EcoSpot ColdOpen c/ VDA em ABS **sanindusa**[®]
description: basin mixer with EcoSpot ColdOpen system and pop up waste in ABS
description: mitigeur de lavabo avec système EcoSpot ColdOpen et vidage ABS



Os produtos apresentados seguem especificações técnicas internas da SANINDUSA.
As dimensões são meramente indicativas.

Reservamos o direito de fazer alterações técnicas que permitam melhorar a funcionalidade dos nossos produtos, sem aviso prévio.

The presented products follow technical specifications from SANINDUSA.

The dimensions of the pieces are merely a reference.

We reserve the right to introduce technical improvements in our products without previous advice.

Les produits présentés suivent les spécifications techniques internes de SANINDUSA.

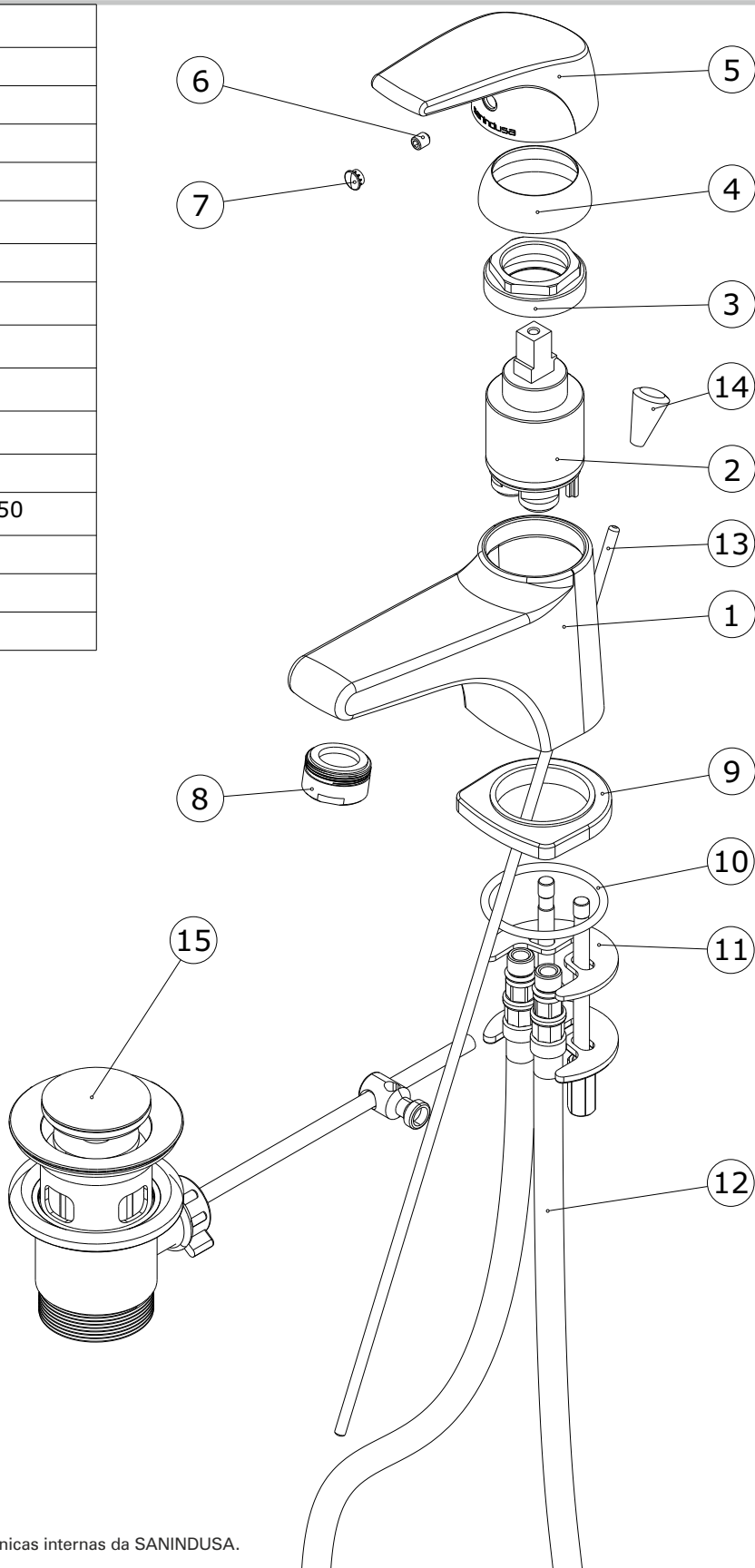
Les dimensions de ceux-ci sont données à titre indicatifs.

Nous nous réservons le droit de procéder aux modifications techniques qui permettraient d'améliorer les fonctionnalités de nos produits, sans préavis.

Easy
 cod.: 5360302NF
 ver.: 01

descrição: mist. lavat. EcoSpot ColdOpen c/ VDA em ABS **sanindusa**[®]
 description: basin mixer with EcoSpot ColdOpen system and pop up waste in ABS
 description: mitigeur de lavabo avec système EcoSpot ColdOpen et vidage ABS

Nº	Descrição
1	Peça Fundição Lavatório Cr.
2	Cartucho ø35 C3 ECO STOP
3	Porca M37x1.5 Latão
4	Cobre Cartucho F37x1.5 Cr.
5	Manípulo Cr.
6	Perno Sext Interior M 5x6
7	Tampa Bicolor
8	Areador D24x1 Cr.
9	Espelho Base Zamac Cr.
10	O'ring NBR70 40x3
11	Fixação
12	Flexível malh Inox M10x1-3/8 L 350
13	Vareta ø4x360 Latão Cr.
14	Pomo Vareta Latão Cr.
15	Valvula VDA ABS Cr.



Os produtos apresentados seguem especificações técnicas internas da SANINDUSA.
 As dimensões são meramente indicativas.

Reservamos o direito de fazer alterações técnicas que permitam melhorar a funcionalidade dos nossos produtos, sem aviso prévio.

The presented products follow technical specifications from SANINDUSA.

The dimensions of the pieces are merely a reference.

We reserve the right to introduce technical improvements in our products without previous advice.

Les produits présentés suivent les spécifications techniques internes de SANINDUSA.

Les dimensions de ceux-ci sont données à titre indicatifs.

Nous nous réservons le droit de procéder aux modifications techniques qui permettraient d'améliorer les fonctionnalités de nos produits, sans préavis.