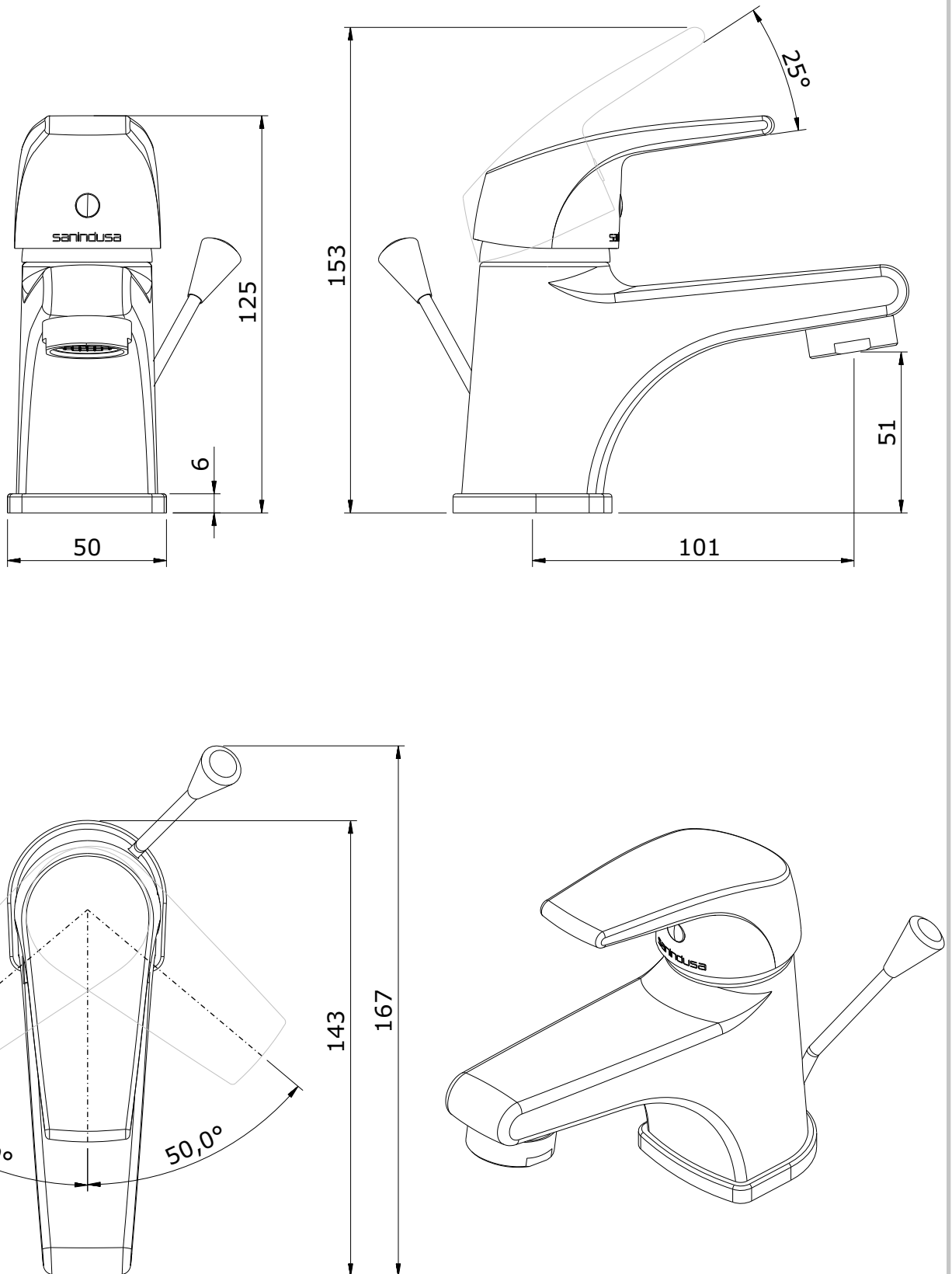


Easy  
cod.: 5360350  
ver.: 00

descrição: misturadora de lavatório com vda lateral **sanindusa**<sup>®</sup>  
description: basin mixer with side-mounted pull rod for pop-up waste  
description: mitigeur de lavabo avec tirette latérale pour vidage automatique



Os produtos apresentados seguem especificações técnicas internas da SANINDUSA.  
As dimensões são meramente indicativas.  
Reservamos o direito de fazer alterações técnicas que permitam melhorar a funcionalidade dos nossos produtos, sem aviso prévio.

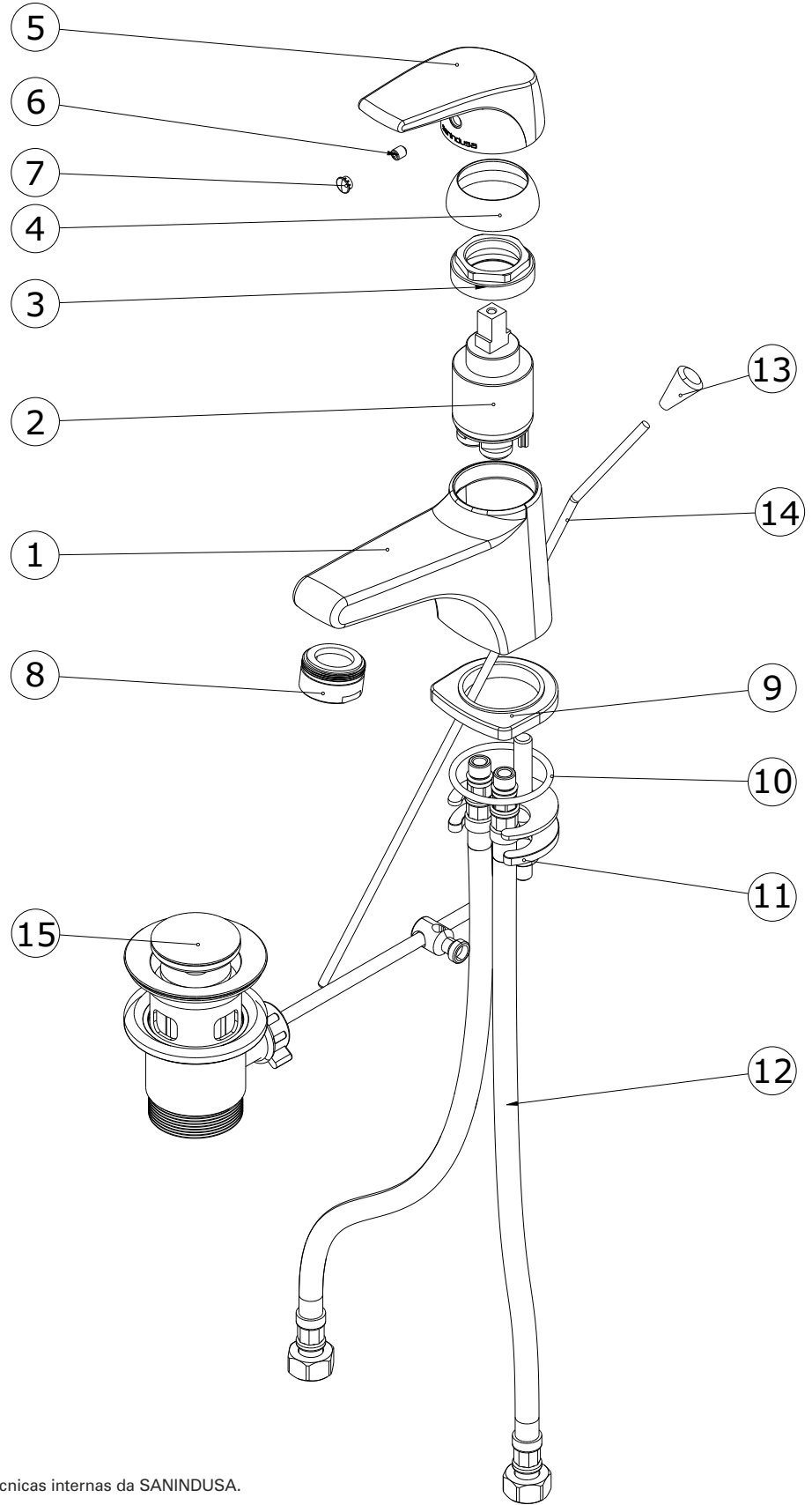
The presented products follow technical specifications from SANINDUSA.  
The dimensions of the pieces are merely a reference.  
We reserve the right to introduce technical improvements in our products without previous advice.

Les produits présentés suivent les spécifications techniques internes de SANINDUSA.  
Les dimensions de ceux-ci sont données à titre indicatifs.  
Nous nous réservons le droit de procéder aux modifications techniques qui permettraient d'améliorer les fonctionnalités de nos produits, sans préavis.

Easy  
 cod.: 5360350  
 ver.: 00

descrição: misturadora de lavatório com vda lateral **sanindusa**<sup>®</sup>  
 description: basin mixer with side-mounted pull rod for pop-up waste  
 description: mitigeur de lavabo avec tirette latérale pour vidage automatique

Nº	Descrição
1	Peça Fundição Lavatório Cr.
2	Cartucho monoc. GMDA ø35 Aberto
3	Porca M37x1.5 Latão
4	Cobre Cartucho F37x1.5 Cr.
5	Manípulo Cr.
6	Perno Sext Interior M 5x6
7	Tampa Bicolor
8	Aerador D24x1 Cr.
9	Espelho Base Zamac Cr.
10	O'ring NBR70 40x3
11	Fixação
12	Flexível malh Inox M10x1-3/8 L 350
13	Vareta ø4x360 Latão Cr.
14	Pomo Vareta Latão Cr.
15	Valvula VDA



Os produtos apresentados seguem especificações técnicas internas da SANINDUSA.  
 As dimensões são meramente indicativas.  
 Reservamos o direito de fazer alterações técnicas que permitam melhorar a funcionalidade dos nossos produtos, sem aviso prévio.

The presented products follow technical specifications from SANINDUSA.  
 The dimensions of the pieces are merely a reference.  
 We reserve the right to introduce technical improvements in our products without previous advice.

Les produits présentés suivent les spécifications techniques internes de SANINDUSA.  
 Les dimensions de ceux-ci sont données à titre indicatifs.  
 Nous nous réservons le droit de procéder aux modifications techniques qui permettraient d'améliorer les fonctionnalités de nos produits, sans préavis.