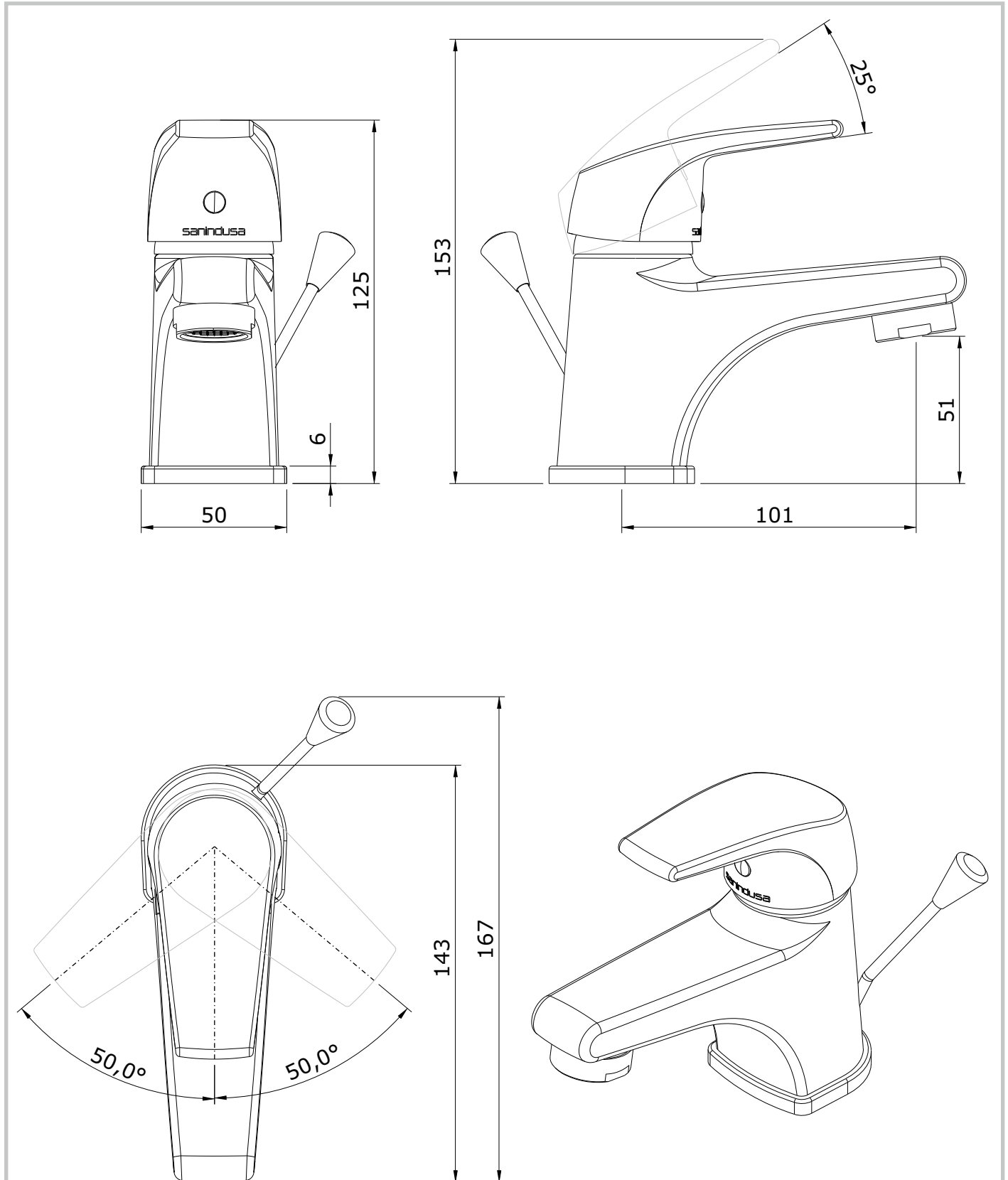


Easy  
cod.: 5360352  
ver.: 00

descrição: misturadora de lavatório c/vda lateral em ABS **sanindusa**<sup>®</sup>  
description: basin mixer with side-mounted pull rod for pop-up waste in ABS  
description: mitigeur de lavabo avec tirette latérale pour vidage automatique en ABS



Os produtos apresentados seguem especificações técnicas internas da SANINDUSA.  
As dimensões são meramente indicativas.  
Reservamos o direito de fazer alterações técnicas que permitam melhorar a funcionalidade dos nossos produtos, sem aviso prévio.

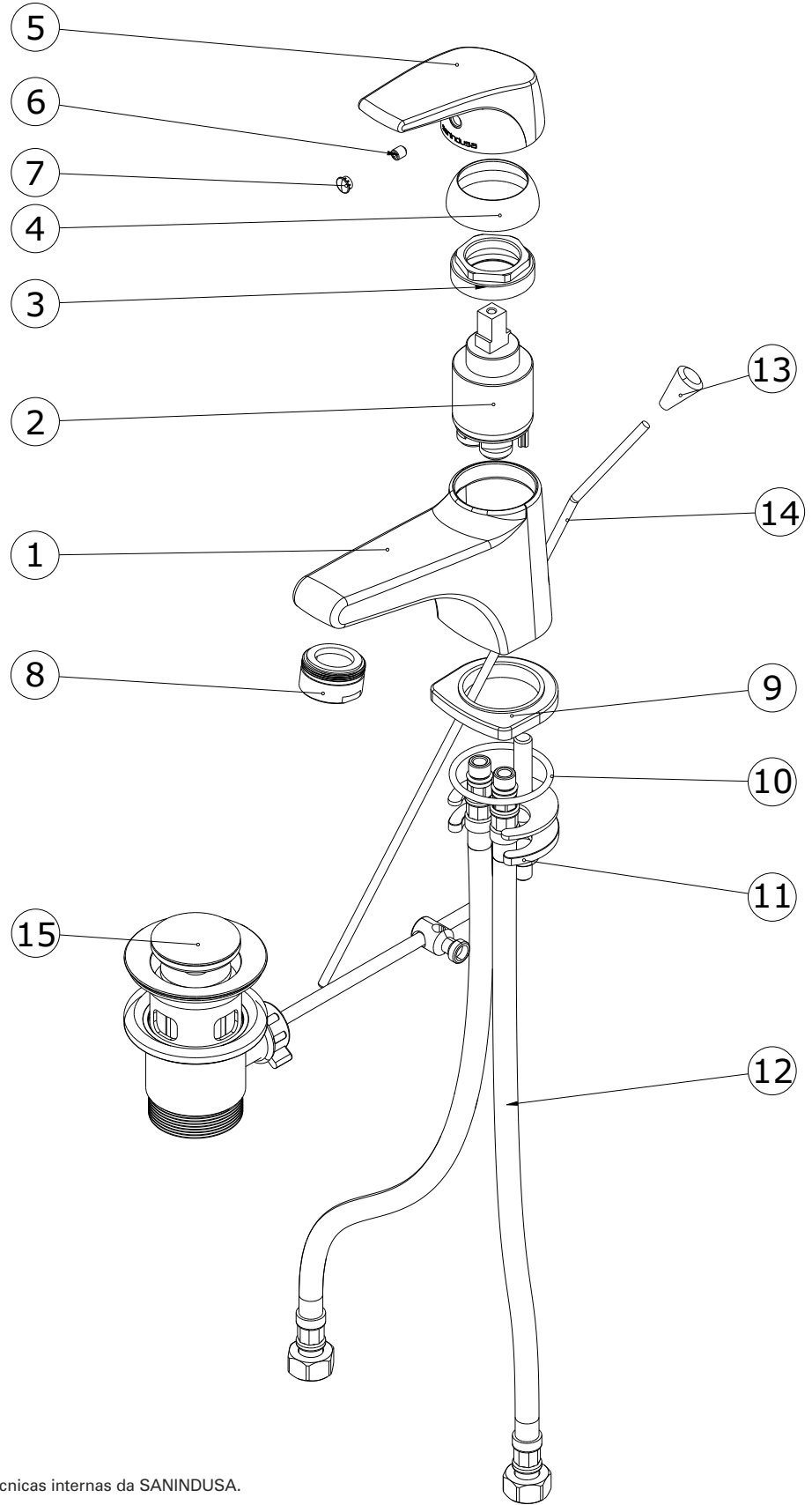
The presented products follow technical specifications from SANINDUSA.  
The dimensions of the pieces are merely a reference.  
We reserve the right to introduce technical improvements in our products without previous advice.

Les produits présentés suivent les spécifications techniques internes de SANINDUSA.  
Les dimensions de ceux-ci sont données à titre indicatifs.  
Nous nous réservons le droit de procéder aux modifications techniques qui permettraient d'améliorer les fonctionnalités de nos produits, sans préavis.

Easy  
 cod.: 5360352  
 ver.: 00

descrição: misturadora de lavatório c/vda lateral em ABS **sanindusa**<sup>®</sup>  
 description: basin mixer with side-mounted pull rod for pop-up waste in ABS  
 description: mitigeur de lavabo avec tirette latérale pour vidage automatique en ABS

Nº	Descrição
1	Peça Fundição Lavatório Cr.
2	Cartucho monoc. GMDA ø35 Aberto
3	Porca M37x1.5 Latão
4	Cobre Cartucho F37x1.5 Cr.
5	Manípulo Cr.
6	Perno Sext Interior M 5x6
7	Tampa Bicolor
8	Aerador D24x1 Cr.
9	Espelho Base Zamac Cr.
10	O'ring NBR70 40x3
11	Fixação
12	Flexível malh Inox M10x1-3/8 L 350
13	Vareta ø4x360 Latão Cr.
14	Pomo Vareta Latão Cr.
15	Valvula VDA em ABS



Os produtos apresentados seguem especificações técnicas internas da SANINDUSA.  
 As dimensões são meramente indicativas.  
 Reservamos o direito de fazer alterações técnicas que permitam melhorar a funcionalidade dos nossos produtos, sem aviso prévio.

The presented products follow technical specifications from SANINDUSA.  
 The dimensions of the pieces are merely a reference.  
 We reserve the right to introduce technical improvements in our products without previous advice.

Les produits présentés suivent les spécifications techniques internes de SANINDUSA.  
 Les dimensions de ceux-ci sont données à titre indicatifs.  
 Nous nous réservons le droit de procéder aux modifications techniques qui permettraient d'améliorer les fonctionnalités de nos produits, sans préavis.