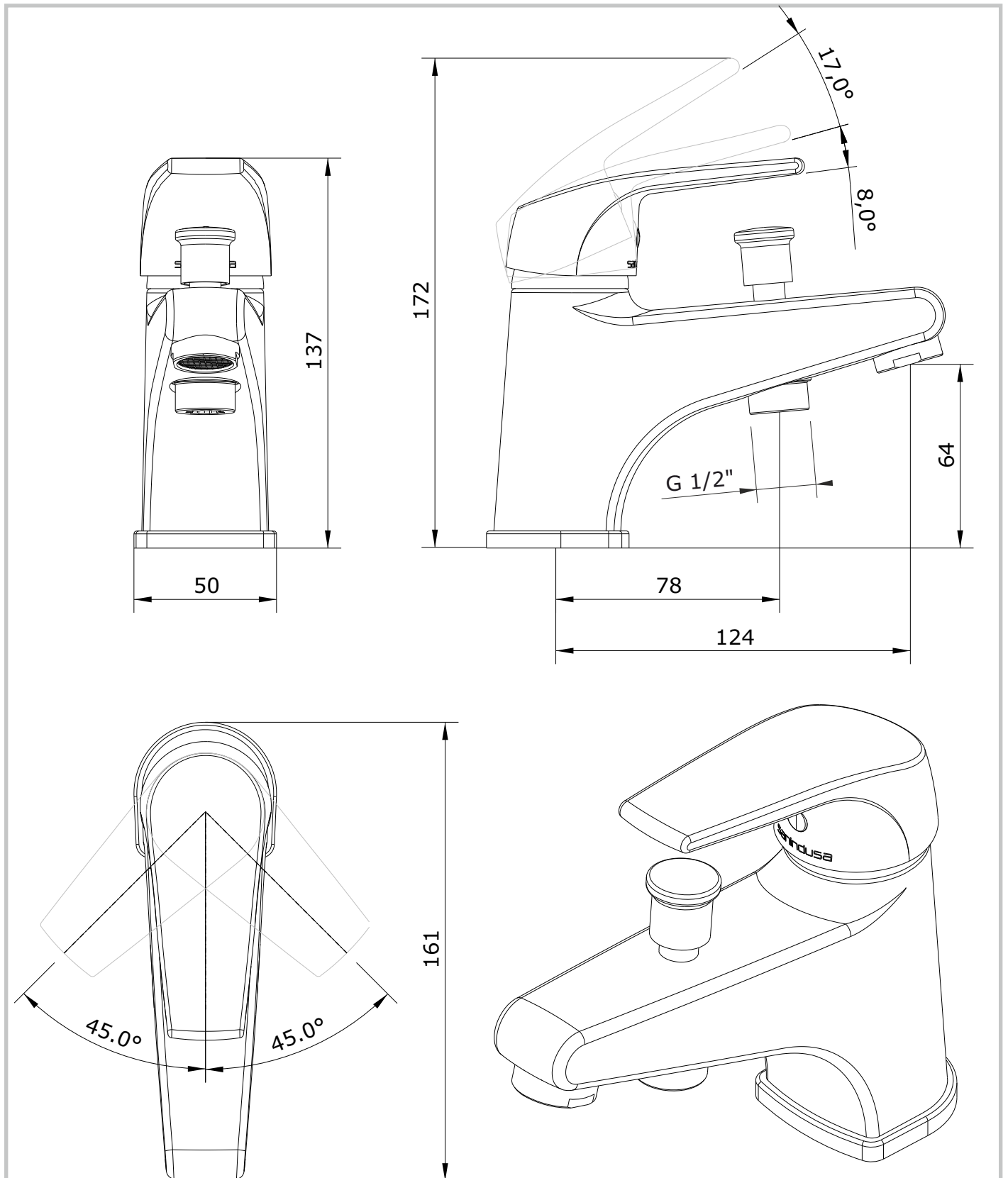


Easy
cod.: 5360381
ver.: 00

descrição: mist. de lavat. com desviador sem VDA
description: washbasin mixer with diverter without pop-up waste
description: mitigeur de lavabo avec déviateur sans vidage

sanindusa®



Os produtos apresentados seguem especificações técnicas internas da SANINDUSA.
As medidas apresentadas estão sujeitas às tolerâncias e variações naturais da cerâmica pelo que serão sempre orientativas.
Reservamos o direito de fazer alterações técnicas que permitam melhorar a funcionalidade dos nossos produtos, sem aviso prévio.

The presented products follow technical specifications from SANINDUSA.
The dimensions of the pieces are subject to natural ceramic tolerances and variations and will be always orientative.
We reserve the right to introduce technical improvements in our products without previous advice.

Les produits présentés suivent les spécifications techniques internes de Sanindusa.
Les dimensions indiquées sont données à titre indicatif et bénéficient des tolérances usuelles de l'industrie de la céramique.
Nous nous réservons le droit de procéder aux modifications techniques, sans préavis, qui permettraient d'améliorer les fonctionnalités de nos produits.

Easy

cod.: 5360381

ver.: 00

descrição: mist. de lavat. com desviador sem VDA

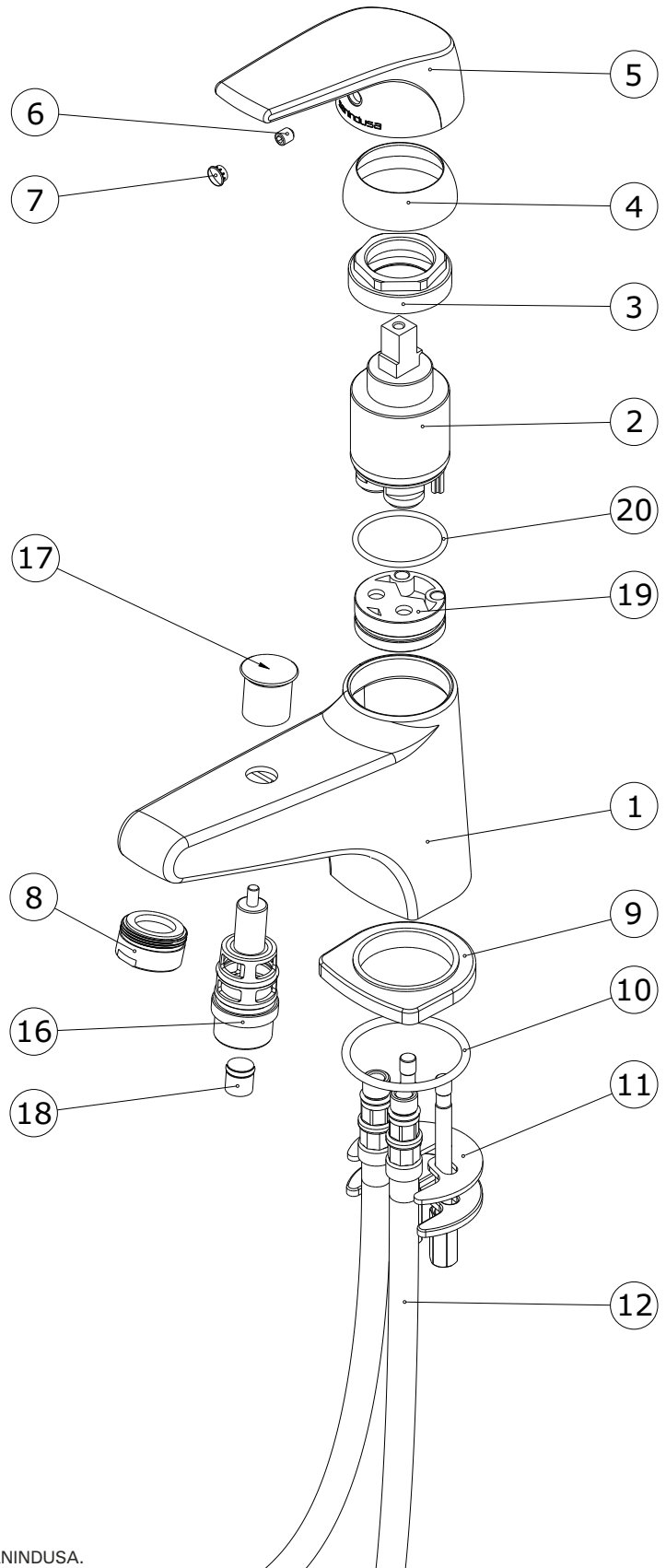
description: washbasin mixer with diverter without pop-up waste

description: mitigeur de lavabo avec déviateur sans vidage

sanindusa®

Nº	Descrição
1	Peça Lavatório com desviador
2	Cartucho Monocomando C2 ø35 Aberto
3	Porca M37x1.5 Latão
4	Cobre Cartucho F37x1.5
5	Manípulo Cr.
6	Perno Sext Interior M 5x6
7	Tampa Bicolor
8	Areador D24x1
9	Espelho Base Zamac Cr.
10	O'ring NBR70 40x3
11	Fixação
12	Flexível malh Inox M10x1-3/8
16	Distribuidor
17	Pomolo ABS 4 mm Cr.
18	Válvula anti-retorno
19	Postiço ø32,5
20	O'ring 26x2 SILICONE 70SH FDA

Dados Técnicos					
	Água fria	34°C	38°C	42°C	Água quente
Caudal bica	15,47 l/m	17,01 l/m	17,08 l/m	17,05 l/m	15,90 l/m
Caudal dist.	19,87 l/m	23,43 l/m	23,9 l/m	23,89 l/m	21,04 l/m



Os produtos apresentados seguem especificações técnicas internas da SANINDUSA.

As medidas apresentadas estão sujeitas às tolerâncias e variações naturais da cerâmica pelo que serão sempre orientativas.

Reservamos o direito de fazer alterações técnicas que permitam melhorar a funcionalidade dos nossos produtos, sem aviso prévio.

The presented products follow technical specifications from SANINDUSA.

The dimensions of the pieces are subject to natural ceramic tolerances and variations and will be always orientative.

We reserve the right to introduce technical improvements in our products without previous advice.

Les produits présentés suivent les spécifications techniques internes de Sanindusa.

Les dimensions indiquées sont données à titre indicatif et bénéficient des tolérances usuelles de l'industrie de la céramique.

Nous nous réservons le droit de procéder aux modifications techniques, sans préavis, qui permettraient d'améliorer les fonctionnalités de nos produits.