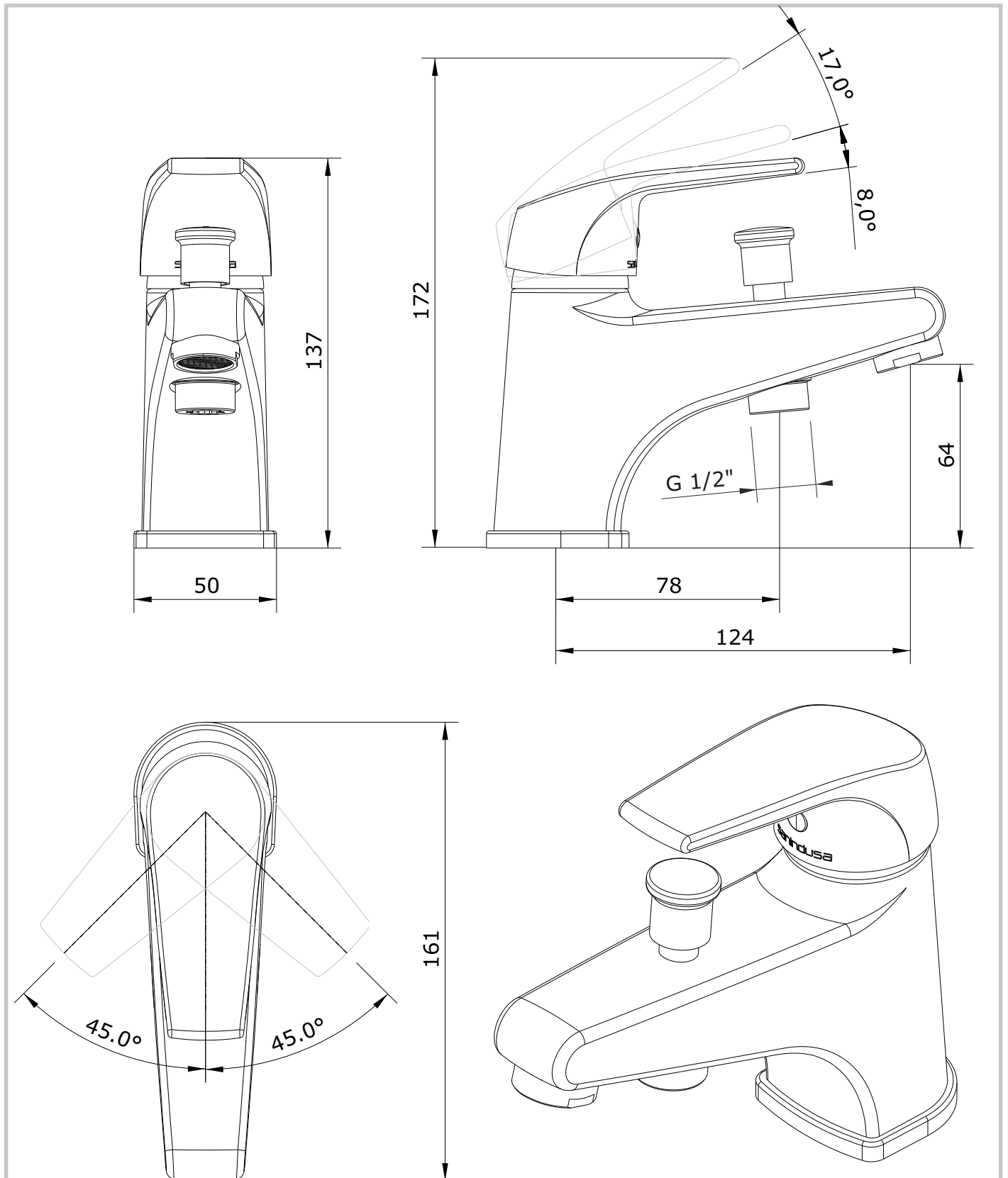


Easy
cod.: 5360381NF
ver.: 03

descrição: mist. de lavat. c/distribuidor e EcoSpot NF
description: wash basin mixer with diverter and EcoSpot NF
description: mitigeur bain/douche monotrou EcoSpot NF

sanindusa®



Os produtos apresentados seguem especificações técnicas internas da SANINDUSA.

As medidas apresentadas estão sujeitas às tolerâncias e variações naturais da cerâmica pelo que serão sempre orientativas.

Reservamos o direito de fazer alterações técnicas que permitam melhorar a funcionalidade dos nossos produtos, sem aviso prévio.

The presented products follow technical specifications from SANINDUSA.

The dimensions of the pieces are subject to natural ceramic tolerances and variations and will be always orientative.

We reserve the right to introduce technical improvements in our products without previous advice.

Les produits présentés suivent les spécifications techniques internes de Sanindusa.

Les dimensions indiquées sont données à titre indicatif et bénéficient des tolérances usuelles de l'industrie de la céramique.

Nous nous réservons le droit de procéder aux modifications techniques, sans préavis, qui permettraient d'améliorer les fonctionnalités de nos produits.

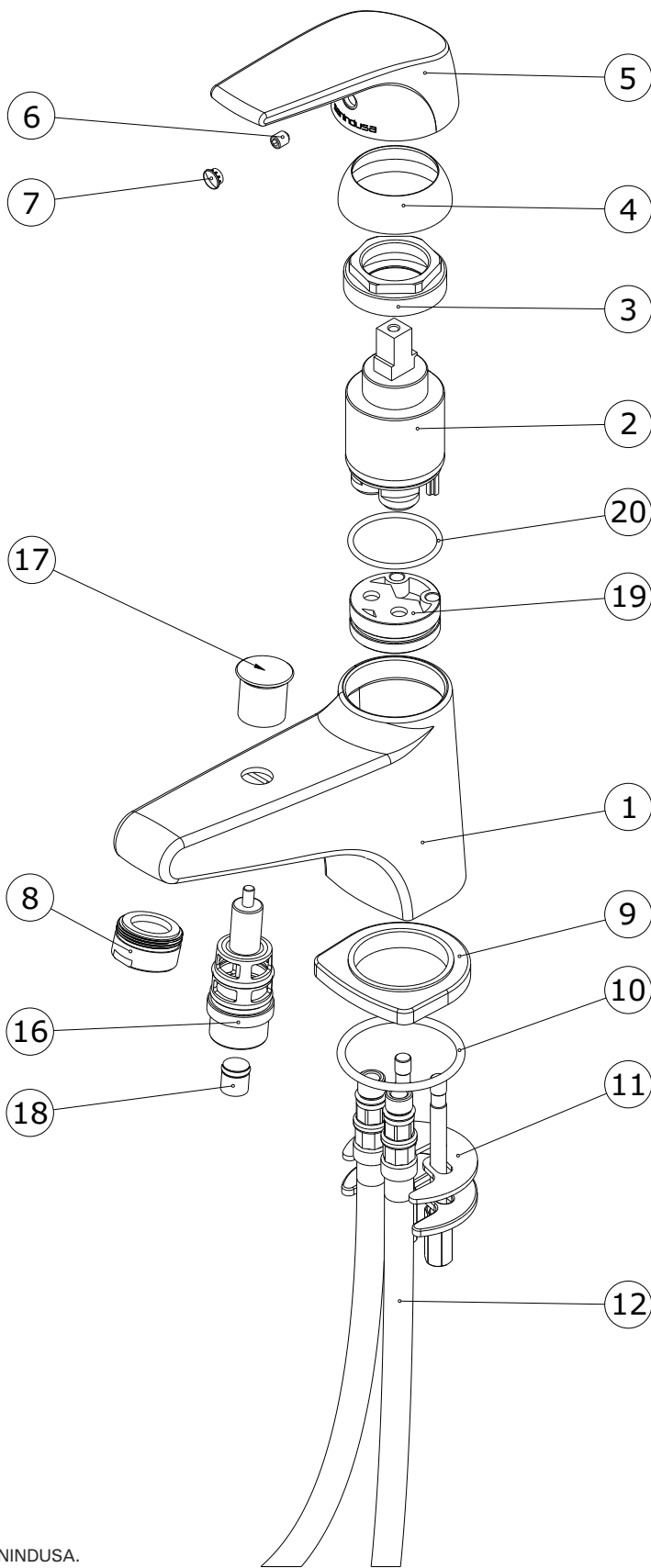
Easy
 cod.: 5360381NF
 ver.: 03

descrição: mist. de lavat. c/distribuidor e EcoSpot NF
 description: wash basin mixer with diverter and EcoSpot NF
 description: mitigeur bain/douche monotrou EcoSpot NF

sanindusa®

Nº	Descrição
1	Peça Lavatório com desviador
2	Cartucho Monocomando C2 ø35 Aberto
3	Porca M37x1.5 Latão
4	Cobre Cartucho F37x1.5
5	Manípulo Cr.
6	Perno Sext Interior M 5x6
7	Tampa Bicolor
8	Aereador D24x1
9	Espelho Base Zamac Cr.
10	O'ring NBR70 40x3
11	Fixação
12	Flexível malh Inox M10x1-3/8
16	Distribuidor
17	Pomolo ABS 4 mm Cr.
18	Válvula anti-retorno
19	Postiço ø32,5
20	O'ring 26x2 SILICONE 70SH FDA

Dados Técnicos					
	Água fria	34°C	38°C	42°C	Água quente
Caudal bica	15,47 l/m	17,01 l/m	17,08 l/m	17,05 l/m	15,90 l/m
Caudal dist.	19,87 l/m	23,43 l/m	23,9 l/m	23,89 l/m	21,04 l/m



Os produtos apresentados seguem especificações técnicas internas da SANINDUSA.

As medidas apresentadas estão sujeitas às tolerâncias e variações naturais da cerâmica pelo que serão sempre orientativas.

Reservamos o direito de fazer alterações técnicas que permitam melhorar a funcionalidade dos nossos produtos, sem aviso prévio.

The presented products follow technical specifications from SANINDUSA.

The dimensions of the pieces are subject to natural ceramic tolerances and variations and will be always orientative.

We reserve the right to introduce technical improvements in our products without previous advice.

Les produits présentés suivent les spécifications techniques internes de Sanindusa.

Les dimensions indiquées sont données à titre indicatif et bénéficient des tolérances usuelles de l'industrie de la céramique.

Nous nous réservons le droit de procéder aux modifications techniques, sans préavis, qui permettraient d'améliorer les fonctionnalités de nos produits.