

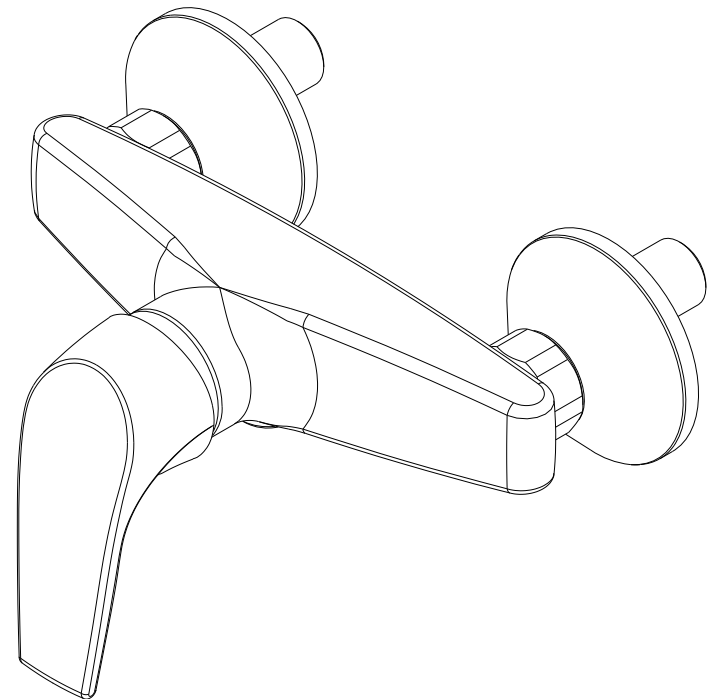
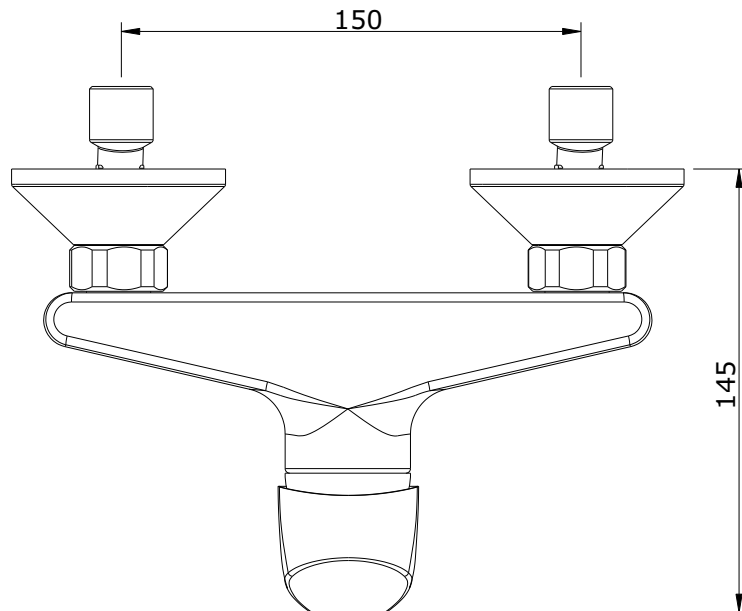
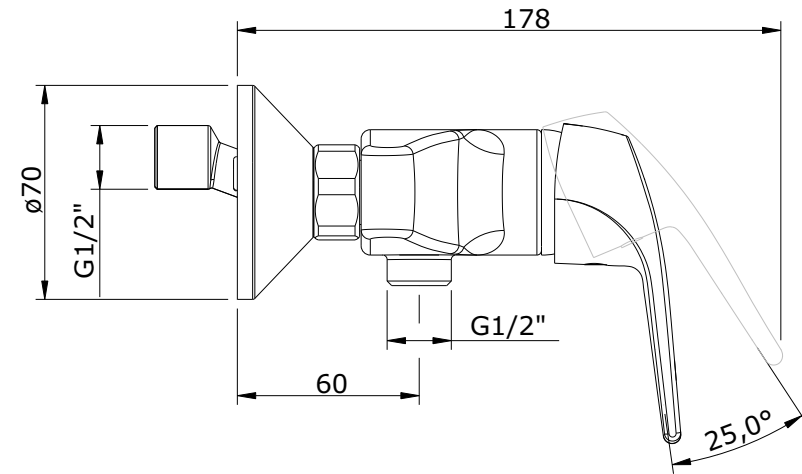
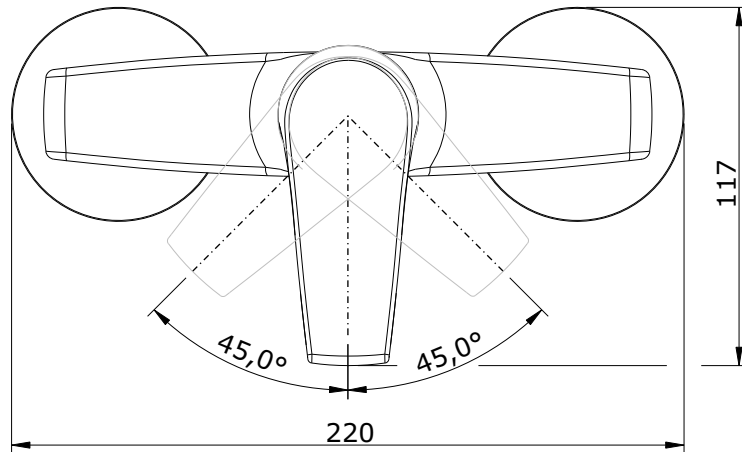
série: Easy

descrição: misturadora de base de chuveiro

sanindusa®

código: 5360701SNF

revisão: 01



Os produtos apresentados seguem especificações técnicas internas da SANINDUSA.

As dimensões são meramente indicativas.

Reservamos o direito de fazer alterações técnicas que permitam melhorar a funcionalidade dos nossos produtos, sem aviso prévio.

The presented products follow technical specifications from SANINDUSA.

The dimensions of the pieces are merely a reference.

We reserve the right to introduce technical improvements in our products without previous advice.

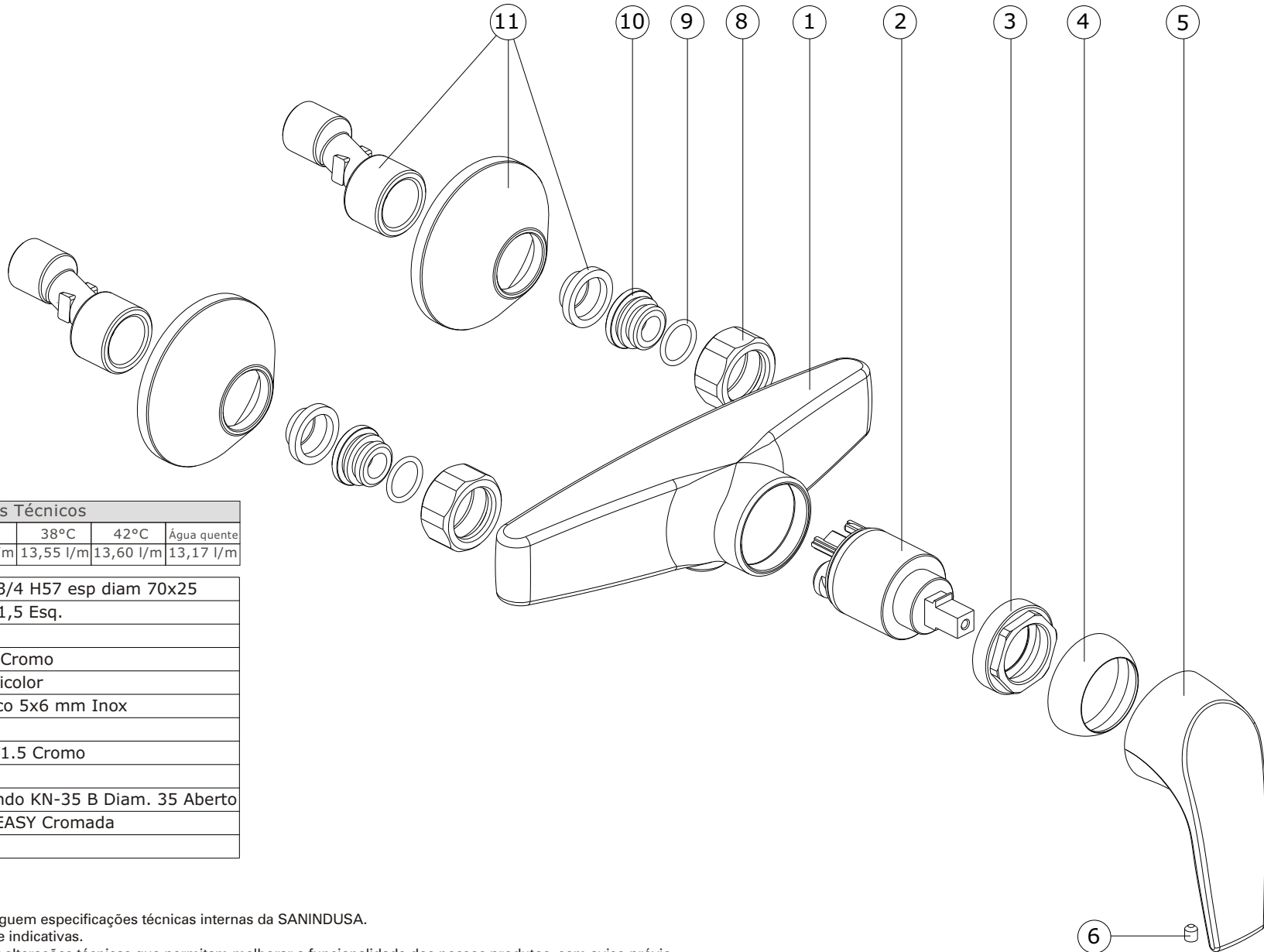
série: Easy

descrição: misturadora de base de chuveiro

sanindusa®

código: 5360701SNF

revisão: 01



Dados Técnicos

	Água fria	34°C	38°C	42°C	Água quente
Caudal	13,13 l/m	13,50 l/m	13,55 l/m	13,60 l/m	13,17 l/m

11	Conj. Esp / Exc 1/2x3/4 H57 esp diam 70x25
10	Sede 24x14,5 M18x1,5 Esq.
9	O'ring 15x2 NBR 70
8	Porca CH30 3/4 H15 Cromo
7	Tampa Índice AG.6 Bicolor
6	Perno Umbrako Cônico 5x6 mm Inox
5	Manípulo
4	Cobre Cartucho F37x1.5 Cromo
3	Porca M37x1.5 Latão
2	Cartucho Monocomando KN-35 B Diam. 35 Aberto
1	Peça Fundição Base EASY Cromada
n.º	descrição

Os produtos apresentados seguem especificações técnicas internas da SANINDUSA.

As dimensões são meramente indicativas.

Reservamos o direito de fazer alterações técnicas que permitam melhorar a funcionalidade dos nossos produtos, sem aviso prévio.

The presented products follow technical specifications from SANINDUSA.

The dimensions of the pieces are merely a reference.

We reserve the right to introduce technical improvements in our products without previous advice.

6

7