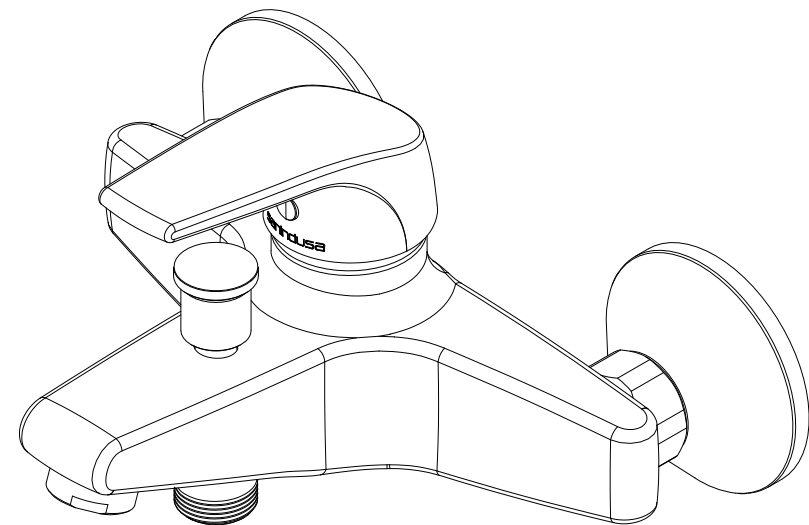
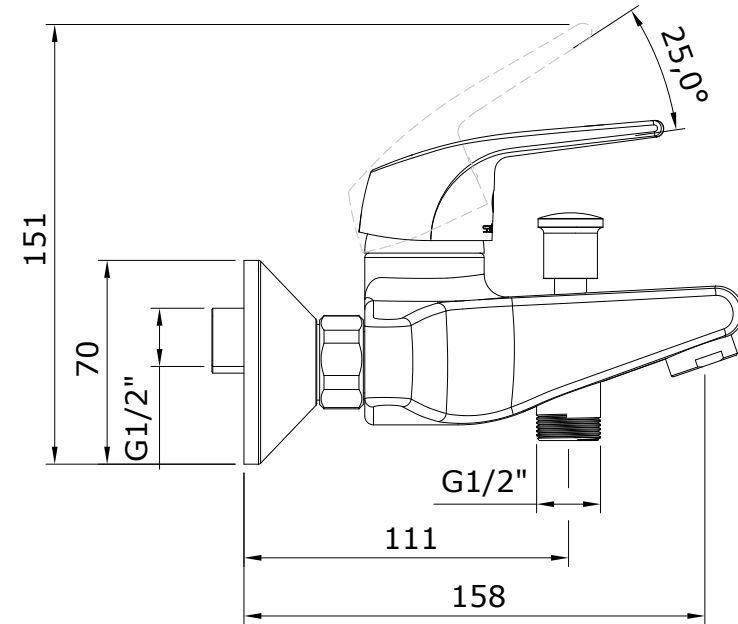
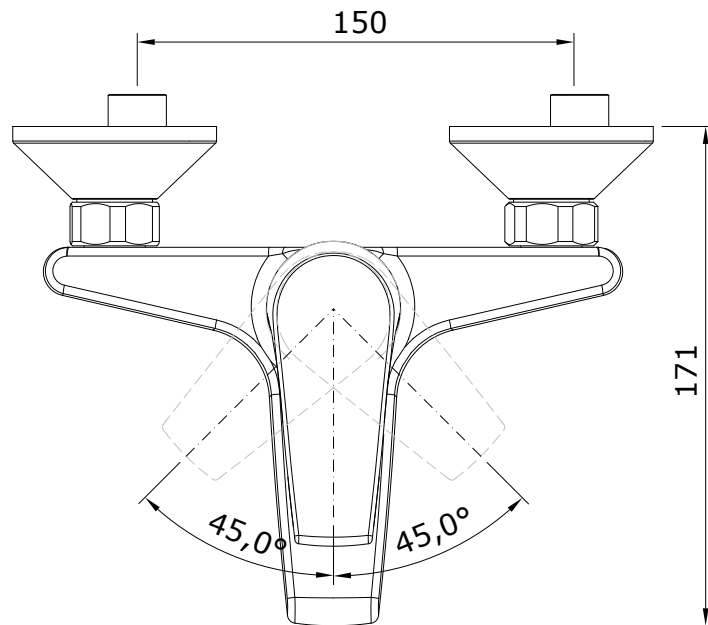
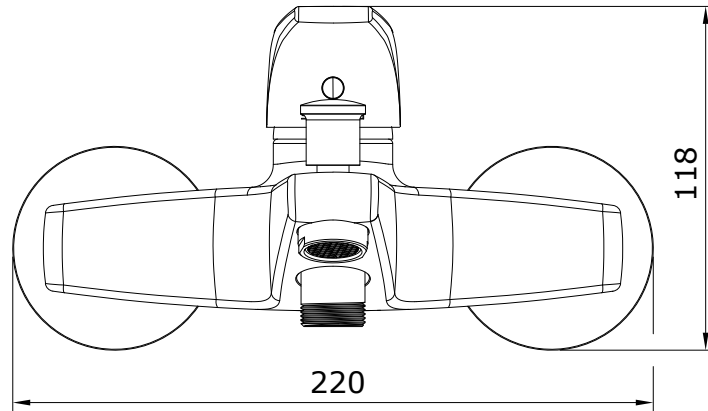


Easy  
cod.: 5360801  
ver.: 02

descrição: misturadora de banheira  
description: bath/shower mixer  
description: mitigeur de bain/douche

sanindusa®



Os produtos apresentados seguem especificações técnicas internas da SANINDUSA.  
As dimensões são meramente indicativas.  
Reservamos o direito de fazer alterações técnicas que permitam melhorar a funcionalidade dos nossos produtos, sem aviso prévio.

The presented products follow technical specifications from SANINDUSA.  
The dimensions of the pieces are merely a reference.  
We reserve the right to introduce technical improvements in our products without previous advice.

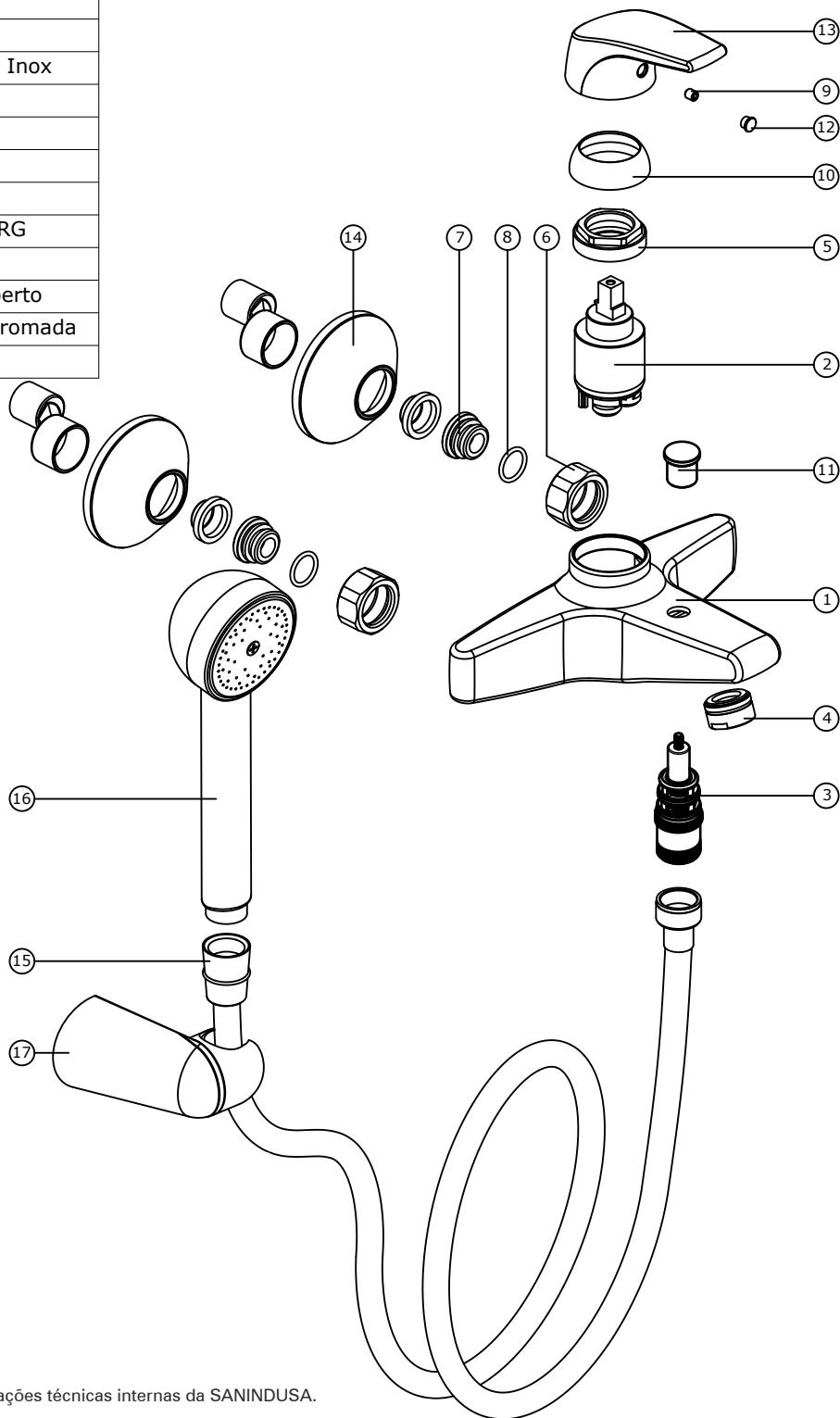
Les produits présentés suivent les spécifications techniques internes de SANINDUSA.  
Les dimensions de ceux-ci sont données à titre indicatifs.  
Nous nous réservons le droit de procéder aux modifications techniques qui permettraient d'améliorer les fonctionnalités de nos produits, sans préavis.

Easy  
cod.: 5360801  
ver.: 02

descrição: misturadora de banheira  
description: bath/shower mixer  
description: mitigeur de bain/douche

sanindusa®

17	Suporte Chuveiro ABS Cr.
16	Chuveiro Cr.
15	Flexível Latão S/Agraf Cr. 1,75M Cônico
14	Conj. Esp / Exc 1/2x3/4 H57 esp ø70x25
13	Manípulo
12	Tampa Bicolor
11	Pomolo Distribuidor
10	Cobre Cartucho F37x1.5 Cromo
9	Perno Umbrako Cônico 5x6 mm Inox
8	O'ring 15x2 NBR 70
7	Sede 24x14,5 M18x1,5 Esq.
6	Porca CH30 3/4 H15 Cromo
5	Porca M37x1.5 Latão
4	Aerador D24x1 Rompe Águas RG
3	Distribuidor 20/19 cr
2	Cartucho Monocomando ø35 Aberto
1	Peça Fundição Banheira EASY Cromada
n.º	descrição



Os produtos apresentados seguem especificações técnicas internas da SANINDUSA.  
As dimensões são meramente indicativas.  
Reservamos o direito de fazer alterações técnicas que permitam melhorar a funcionalidade dos nossos produtos, sem aviso prévio.

The presented products follow technical specifications from SANINDUSA.  
The dimensions of the pieces are merely a reference.  
We reserve the right to introduce technical improvements in our products without previous advice.

Les produits présentés suivent les spécifications techniques internes de SANINDUSA.  
Les dimensions de ceux-ci sont données à titre indicatifs.  
Nous nous réservons le droit de procéder aux modifications techniques qui permettraient d'améliorer les fonctionnalités de nos produits, sans préavis.