

Os produtos apresentados seguem especificações técnicas internas da Sanindusa. As dimensões das peças são meramente indicativas. Reservamos para nós o direito de fazer alterações técnicas que permitam melhorar a funcionalidade dos nossos produtos, sem aviso prévio.

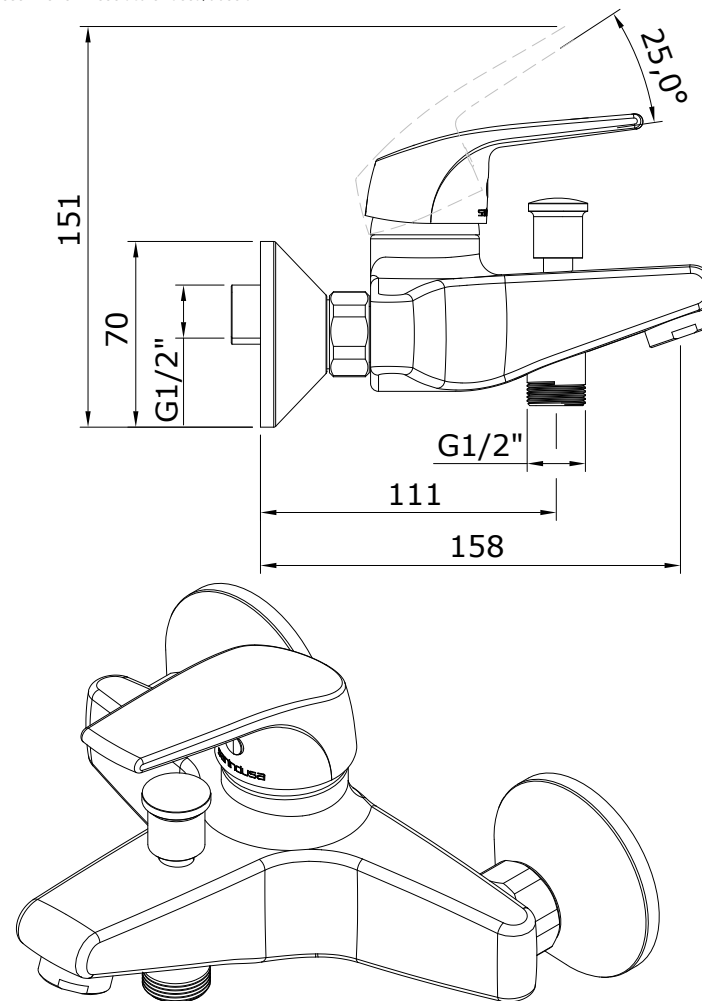
The advertised products follow Sanindusa internal technical specifications. The product dimensions are merely indicative. Sanindusa retains for itself the right to perform technical changes that allow it to improve the functionality of Sanindusa products without prior notice.

Les produits annoncés suivent les spécifications techniques internes de Sanindusa. Les dimensions des produits sont simplement indicatives. Sanindusa se réserve le droit d'effectuer des altérations techniques qui permettent d'améliorer la fonctionnalité des produits Sanindusa, sans notification préalable.

Easy

cod.: 536080111SNF ver.: 03

descrição: misturadora de banheiraNF
 description: NF bath/shower mixer
 descripción: mitigeur de bain/douche NF
 descripción: monomando bano/ducha NF
 descrizione: miscelatore vasca/doccia NF



Los productos anunciados siguen las especificaciones técnicas internas de Sanindusa. Las dimensiones del producto son meramente indicativas. Sanindusa se reserva el derecho de realizar cambios técnicos que le permitan mejorar la funcionalidad de los productos Sanindusa sin previo aviso.

I prodotti pubblicizzati seguono le specifiche tecniche interne di Sanindusa. Le dimensioni del prodotto sono puramente indicativi. Sanindusa si riserva il diritto di apportare modifiche tecniche che gli permettono di migliorare la funzionalità dei prodotti Sanindusa senza preavviso.

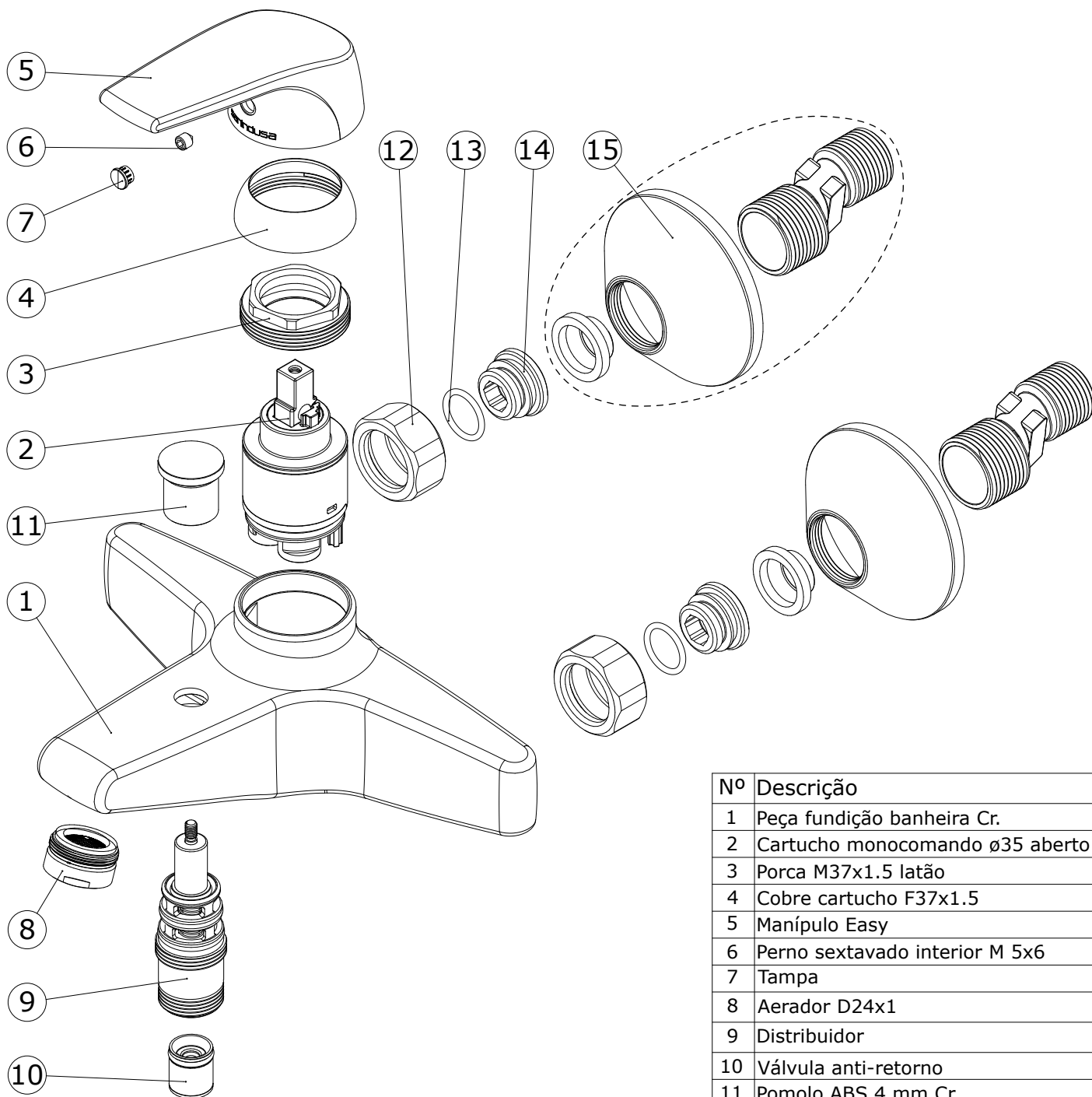
descrição: misturadora de banheira NF

description: NF bath/shower mixer

description: mitigeur de bain/douche NF

descripción: monomando bano/ducha NF

descrizione: miscelatore vasca/doccia NF



Dados Técnicos					
	Água fria	34°C	38°C	42°C	Água quente
Caudal bica	12,72 l/m	13,00 l/m	13,03 l/m	13,02 l/m	12,72 l/m
Caudal dist.	20,08 l/m	21,18 l/m	21,33 l/m	21,40 l/m	20,12 l/m

Nº	Descrição
1	Peça fundição banheira Cr.
2	Cartucho monocomando ø35 aberto
3	Porca M37x1.5 latão
4	Cobre cartucho F37x1.5
5	Manípulo Easy
6	Perno sextavado interior M 5x6
7	Tampa
8	Aerador D24x1
9	Distribuidor
10	Válvula anti-retorno
11	Pomolo ABS 4 mm Cr.
12	Porca CH30 3/4 H15 D21,5 Cr.
13	O'ring 15x2
14	Sede 24x14,5 M18x1,5 Esq.
15	Conj. espelho e excêntrico 1/2x3/4

Os produtos apresentados seguem especificações técnicas internas da Sanindusa. As dimensões das peças são meramente indicativas. Reservamos para nós o direito de fazer alterações técnicas que permitam melhorar a funcionalidade dos nossos produtos, sem aviso prévio.

The advertised products follow Sanindusa internal technical specifications. The product dimensions are merely indicative. Sanindusa retains for itself the right to perform technical changes that allow it to improve the functionality of Sanindusa products without prior notice.

Les produits annoncés suivent les spécifications techniques internes de Sanindusa. Les dimensions des produits sont simplement indicatives. Sanindusa se réserve le droit d'effectuer des altérations techniques qui permettent d'améliorer la fonctionnalité des produits Sanindusa, sans notification préalable.

Los productos anunciados siguen las especificaciones técnicas internas de Sanindusa. Las dimensiones del producto son meramente indicativas. Sanindusa se reserva el derecho de realizar cambios técnicos que le permitan mejorar la funcionalidad de los productos Sanindusa sin previo aviso.

I prodotti pubblicizzati seguono le specifiche tecniche interne di Sanindusa. Le dimensioni del prodotto sono puramente indicativi. Sanindusa si riserva il diritto di apportare modifiche tecniche che gli permettono di migliorare la funzionalità dei prodotti Sanindusa senza preavviso.