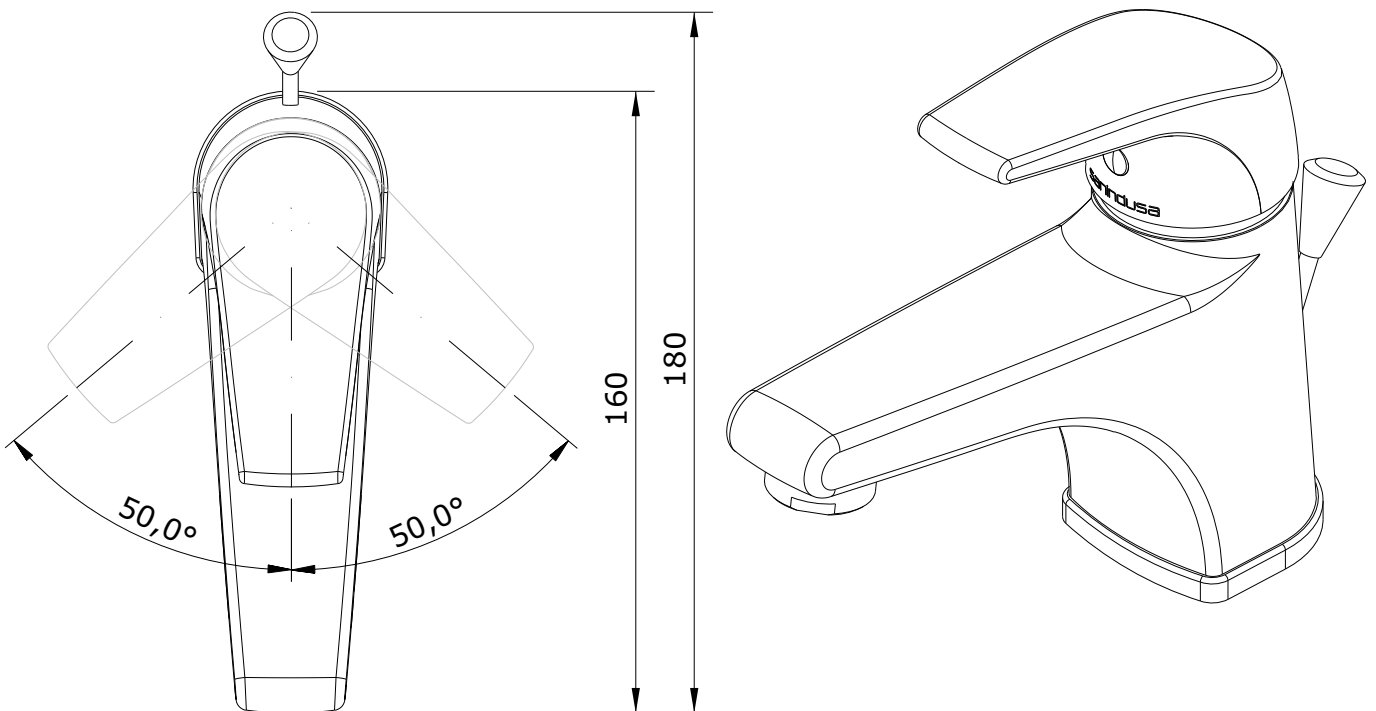
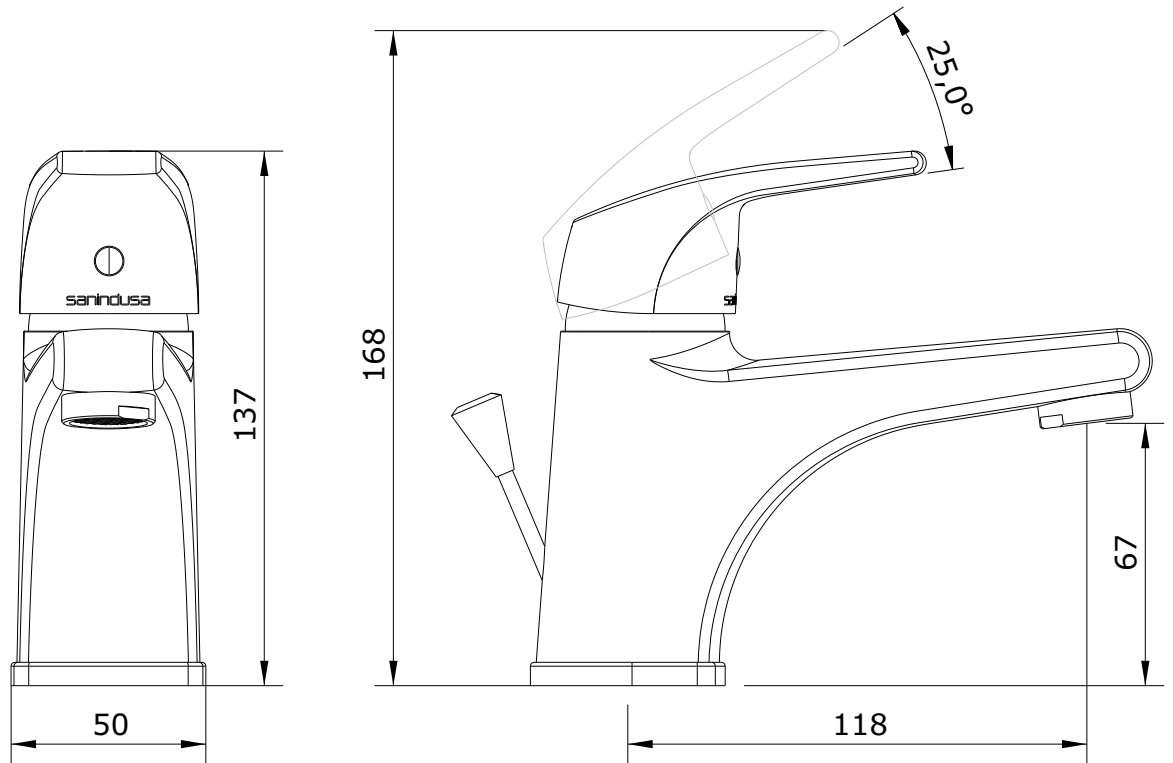


Easy
cod.: 5364300
ver.: 03

descrição: misturadora de lavatório sénior com VDA **sanindusa**[®]
description: senior basin mixer with pop up waste
description: mitigeur de lavabo senior avec vidage



Os produtos apresentados seguem especificações técnicas internas da SANINDUSA.
As dimensões são meramente indicativas.
Reservamos o direito de fazer alterações técnicas que permitam melhorar a funcionalidade dos nossos produtos, sem aviso prévio.

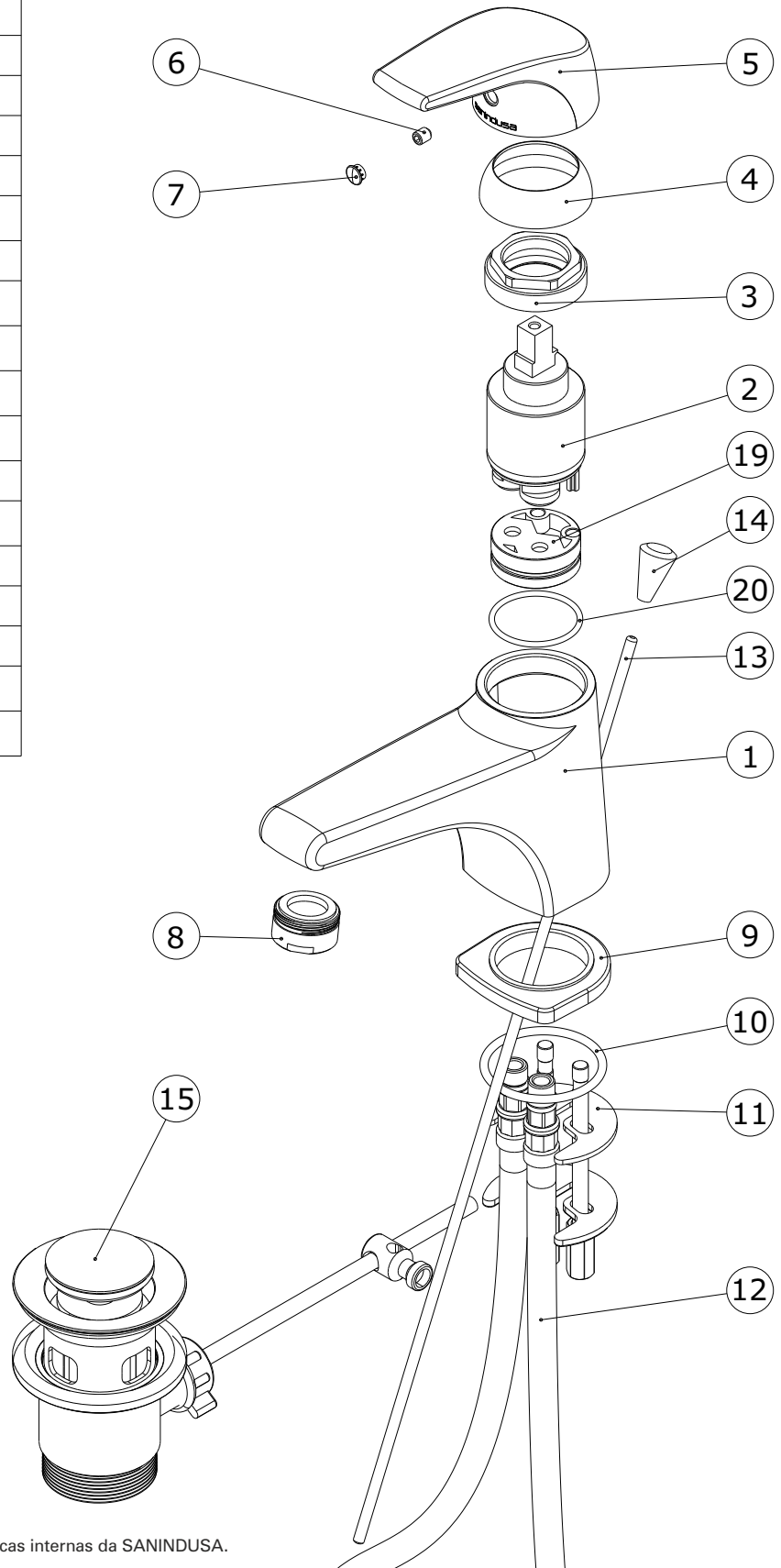
The presented products follow technical specifications from SANINDUSA.
The dimensions of the pieces are merely a reference.
We reserve the right to introduce technical improvements in our products without previous advice.

Les produits présentés suivent les spécifications techniques internes de SANINDUSA.
Les dimensions de ceux-ci sont données à titre indicatifs.
Nous nous réservons le droit de procéder aux modifications techniques qui permettraient d'améliorer les fonctionnalités de nos produits, sans préavis.

Easy
 cod.: 5364300
 ver.: 03

descrição: misturadora de lavatório sénior com VDA **sanindusa**[®]
 description: senior basin mixer with pop up waste
 description: mitigeur de lavabo senior avec vidage

Nº	Descrição
1	Peça Fundição Lavatório Cr.
2	Cartucho ø35 c/ distribuidor
3	Porca M37x1.5 Latão
4	Cobre Cartucho F37x1.5
5	Manípulo Cr.
6	Perno Sext Interior M 5x6
7	Tampa Bicolor
8	Areador D24x1 RG
9	Espelho Base Zamac Cr.
10	O'ring NBR70 40x3
11	Fixação
12	Flexível malh Inox M10x1-3/8
13	Vareta D.4x360 Latão Cr.
14	Pomo Vareta Latão Cr.
15	Valvula VDA
19	Postiço ø32,5
20	O'ring 26x2 SILICONE 70SH



Os produtos apresentados seguem especificações técnicas internas da SANINDUSA.
 As dimensões são meramente indicativas.

Reservamos o direito de fazer alterações técnicas que permitam melhorar a funcionalidade dos nossos produtos, sem aviso prévio.

The presented products follow technical specifications from SANINDUSA.

The dimensions of the pieces are merely a reference.

We reserve the right to introduce technical improvements in our products without previous advice.

Les produits présentés suivent les spécifications techniques internes de SANINDUSA.

Les dimensions de ceux-ci sont données à titre indicatifs.

Nous nous réservons le droit de procéder aux modifications techniques qui permettraient d'améliorer les fonctionnalités de nos produits, sans préavis.