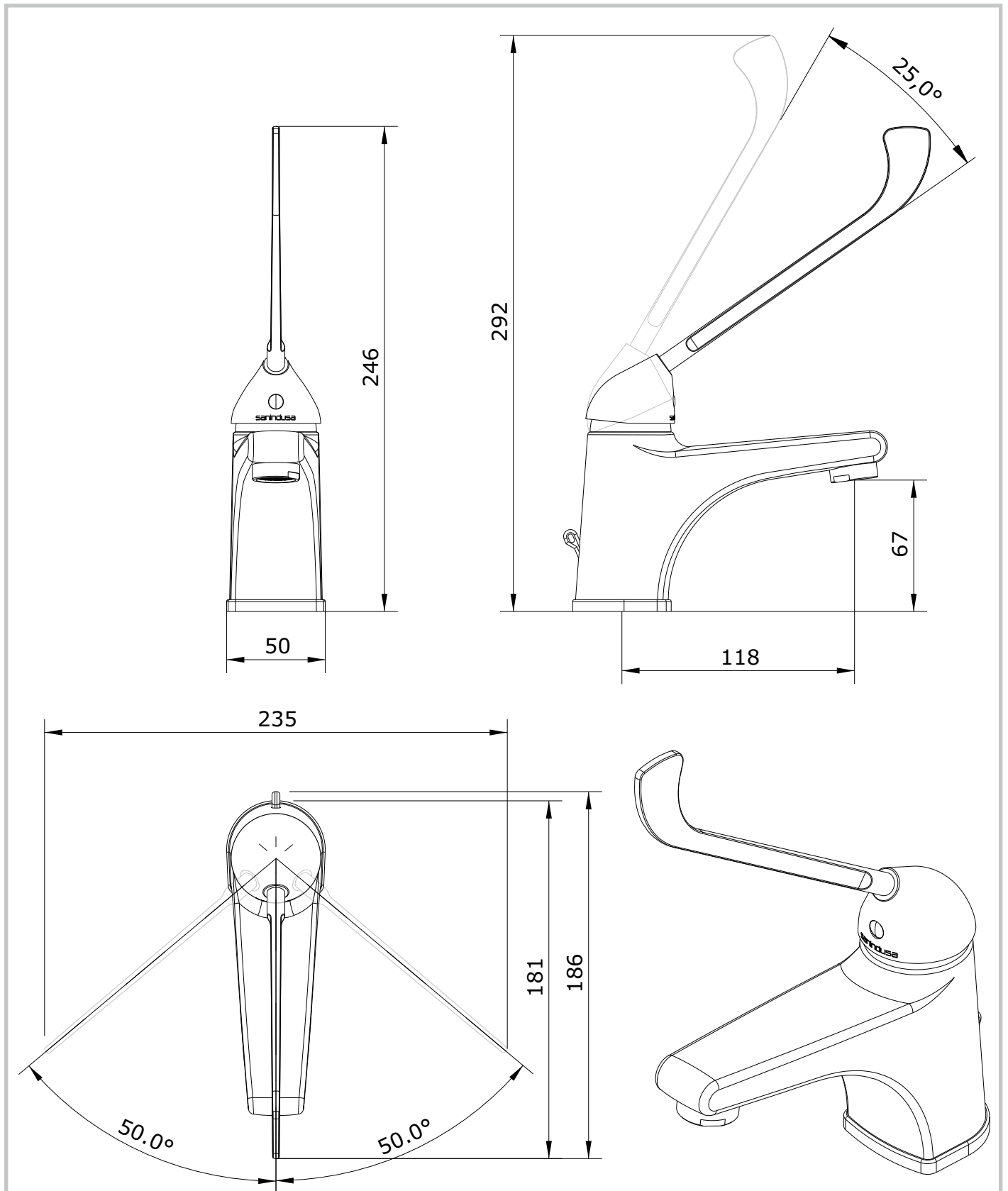


Easy
cod.: 5368301
ver.: 01

descrição: misturadora de lavat. c/ manípulo clínico **sanindusa**[®]
description: basin mixer with medical lever
description: mitigeur de lavabo à levier medical



Os produtos apresentados seguem especificações técnicas internas da SANINDUSA.
As dimensões são meramente indicativas.
Reservamos o direito de fazer alterações técnicas que permitam melhorar a funcionalidade dos nossos produtos, sem aviso prévio.

The presented products follow technical specifications from SANINDUSA.
The dimensions of the pieces are merely a reference.
We reserve the right to introduce technical improvements in our products without previous advice.

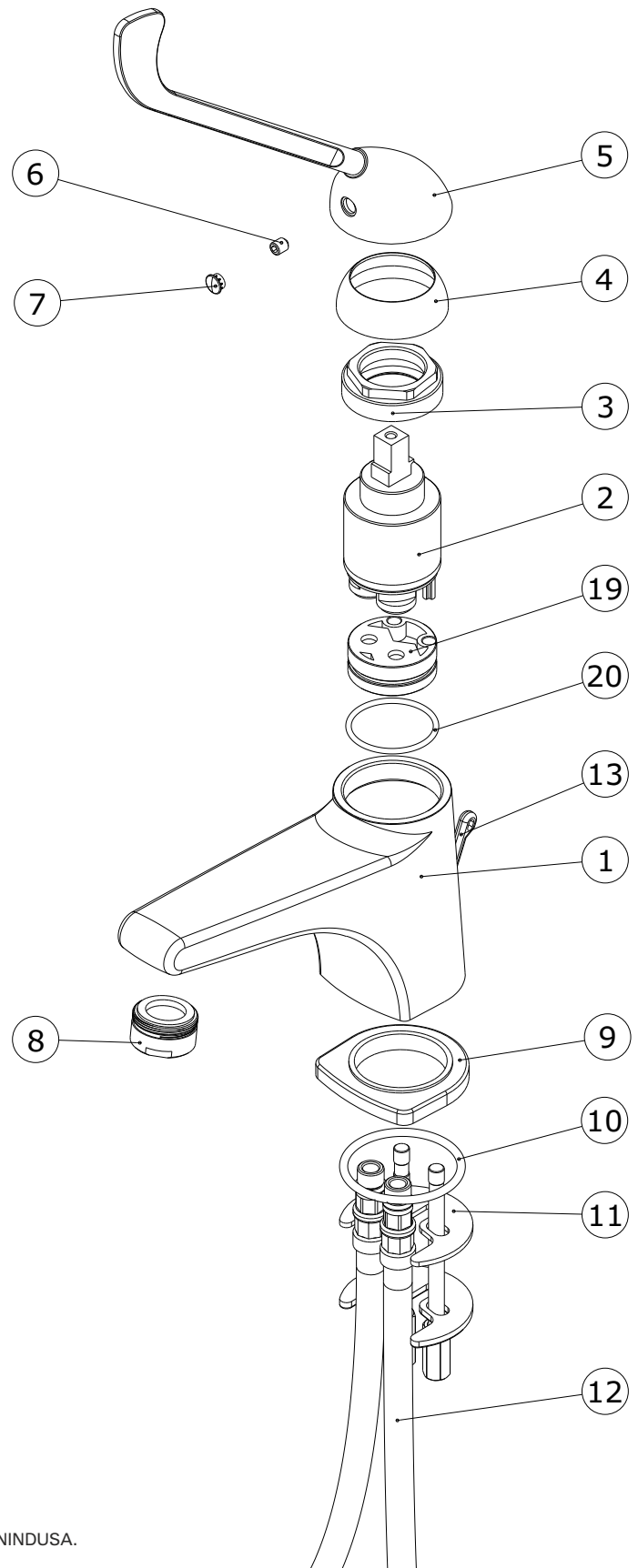
Les produits présentés suivent les spécifications techniques internes de SANINDUSA.
Les dimensions de ceux-ci sont données à titre indicatifs.
Nous nous réservons le droit de procéder aux modifications techniques qui permettraient d'améliorer les fonctionnalités de nos produits, sans préavis.

Easy
 cod.: 5368301
 ver.: 01

descrição: misturadora de lavat. c/ manípulo clínico
 description: basin mixer with medical lever
 description: mitigeur de lavabo à levier medical

sanindusa®

Nº	Descrição
1	Peça Lavatório Grande Cr.
2	Cartucho 35 c/ distribuidor
3	Porca M37x1.5 Latão
4	Cobre Cartucho F37x1.5
5	Manípulo clínico Cr.
6	Perno Sext Interior M 5x6
7	Tampa øF/8x9,5 mm Cr. ABS
8	Aerador D24x1
9	Espelho Base Zamac Cr.
10	O'ring NBR70 40x3
11	Fixação
12	Flexível malh Inox M10x1-3/8
13	Perno para corrente
19	Postiço ø32,5
20	O'ring 26x2 SILICONE 70SH



Os produtos apresentados seguem especificações técnicas internas da SANINDUSA.
 As dimensões são meramente indicativas.

Reservamos o direito de fazer alterações técnicas que permitam melhorar a funcionalidade dos nossos produtos, sem aviso prévio.

The presented products follow technical specifications from SANINDUSA.

The dimensions of the pieces are merely a reference.

We reserve the right to introduce technical improvements in our products without previous advice.

Les produits présentés suivent les spécifications techniques internes de SANINDUSA.

Les dimensions de ceux-ci sont données à titre indicatifs.

Nous nous réservons le droit de procéder aux modifications techniques qui permettraient d'améliorer les fonctionnalités de nos produits, sans préavis.