

Os produtos apresentados seguem especificações técnicas internas da SANINDUSA.

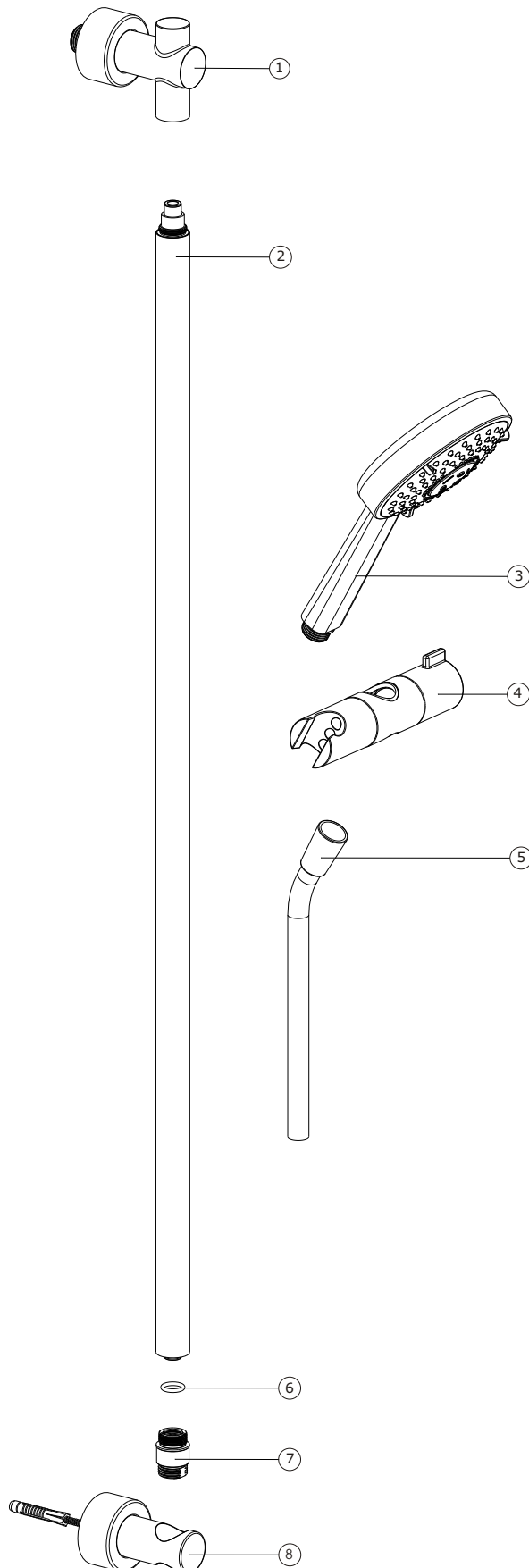
As dimensões são meramente indicativas.

Reservamos o direito de fazer alterações técnicas que permitam melhorar a funcionalidade dos nossos produtos, sem aviso prévio.

The presented products follow technical specifications from SANINDUSA.

The dimensions of the pieces are merely a reference.

We reserve the right to introduce technical improvements in our products without previous advice.



8	Suporte de fixação / Free fixation
7	Bocal / Connector
6	O'Ring 11.91x2.62
5	Flexível 1.5m / Hose 1.5m
4	Suporte para chuveiro/ Central Twist
3	Chuveiro de mão / Shower XL120
2	Tubo/ tube
1	T KIT
Pos.	DESCRIÇÃO / DESCRIPTION

Os produtos apresentados seguem especificações técnicas internas da SANINDUSA.
As dimensões são meramente indicativas.

Reservamos o direito de fazer alterações técnicas que permitam melhorar a funcionalidade dos nossos produtos, sem aviso prévio.

The presented products follow technical specifications from SANINDUSA.
The dimensions of the pieces are merely a reference.

We reserve the right to introduce technical improvements in our products without previous advice.