

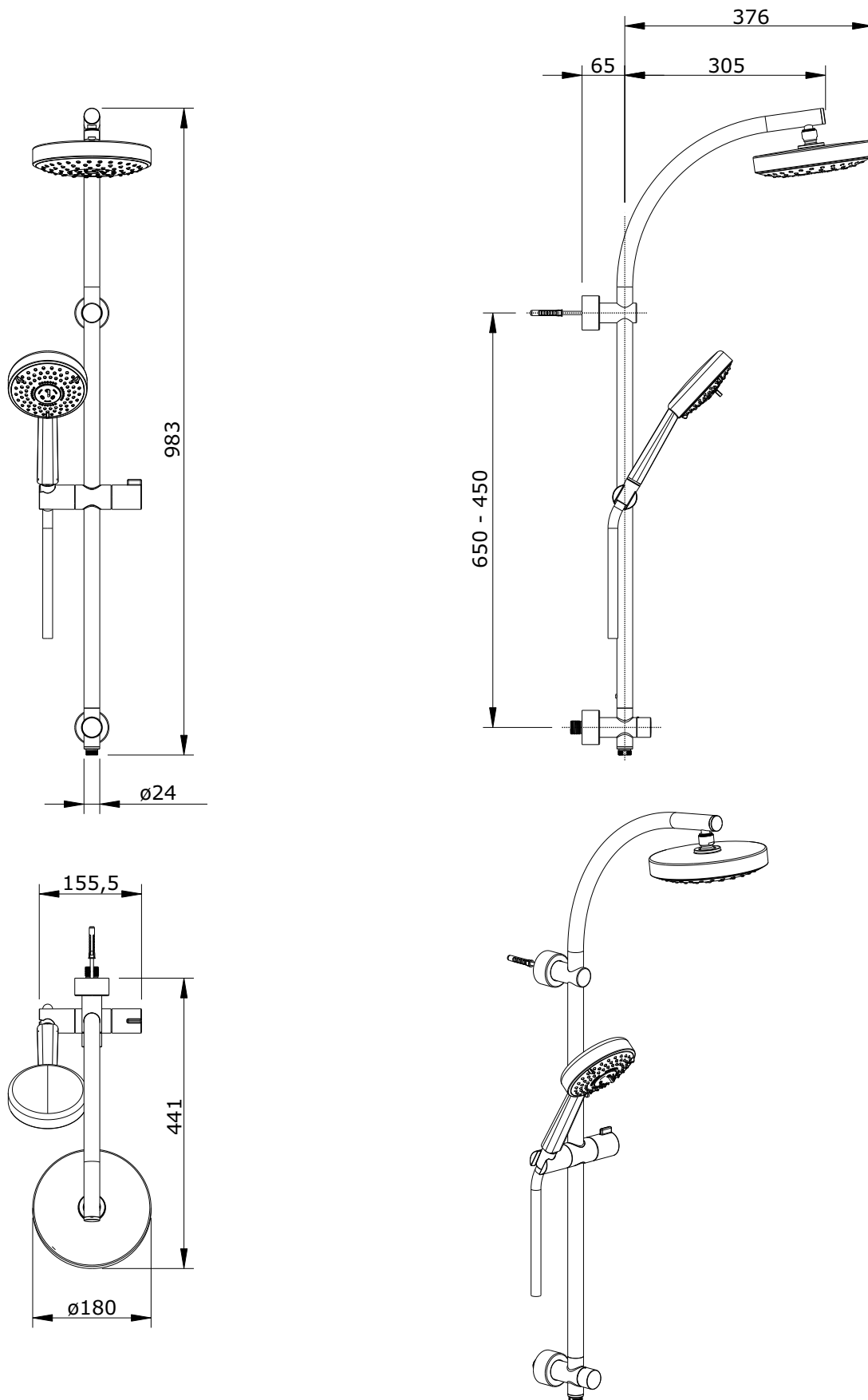
série: Face

descrição: rampa de chuveiro

sanindusa<sup>®</sup>

código: 5R890701

revisão: 00



Os produtos apresentados seguem especificações técnicas internas da SANINDUSA.

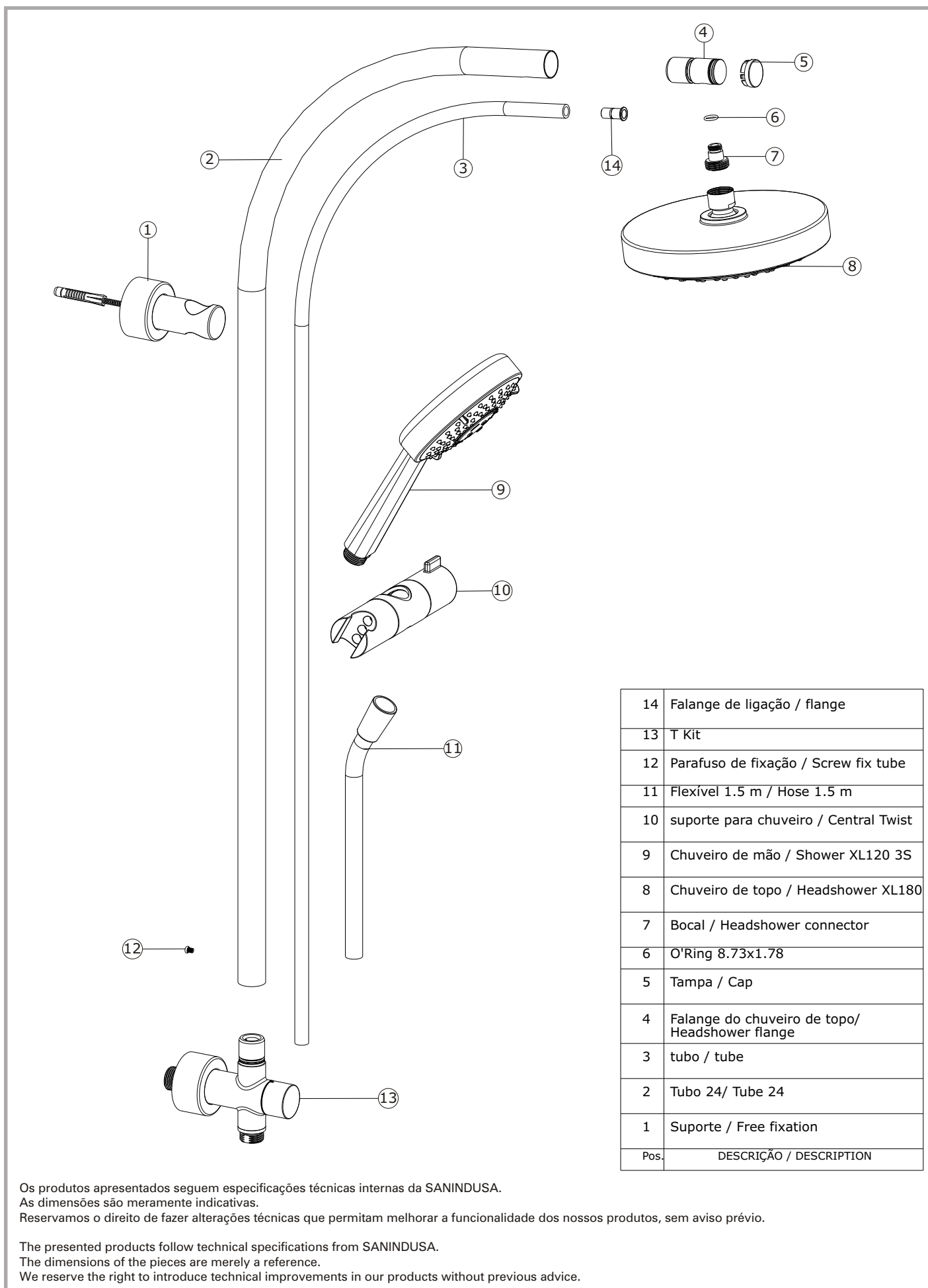
As dimensões são meramente indicativas.

Reservamos o direito de fazer alterações técnicas que permitam melhorar a funcionalidade dos nossos produtos, sem aviso prévio.

The presented products follow technical specifications from SANINDUSA.

The dimensions of the pieces are merely a reference.

We reserve the right to introduce technical improvements in our products without previous advice.



14	Falange de ligação / flange
13	T Kit
12	Parafuso de fixação / Screw fix tube
11	Flexível 1.5 m / Hose 1.5 m
10	suporte para chuveiro / Central Twist
9	Chuveiro de mão / Shower XL120 3S
8	Chuveiro de topo / Headshower XL180
7	Bocal / Headshower connector
6	O'Ring 8.73x1.78
5	Tampa / Cap
4	Falange do chuveiro de topo/ Headshower flange
3	tubo / tube
2	Tubo 24/ Tube 24
1	Suporte / Free fixation
Pos.	DESCRIÇÃO / DESCRIPTION

Os produtos apresentados seguem especificações técnicas internas da SANINDUSA.

As dimensões são meramente indicativas.

Reservamos o direito de fazer alterações técnicas que permitam melhorar a funcionalidade dos nossos produtos, sem aviso prévio.

The presented products follow technical specifications from SANINDUSA.

The dimensions of the pieces are merely a reference.

We reserve the right to introduce technical improvements in our products without previous advice.