**Atenção:**

Na aplicação com lavatórios de encastrar por cima confirmar que a altura da aba não interfere com o sensor.

Warning:

Before installation with countertop wash basins it is recommended to make sure there is no interference between the sensor and the brim.

Os produtos apresentados seguem especificações técnicas internas da SANINDUSA.

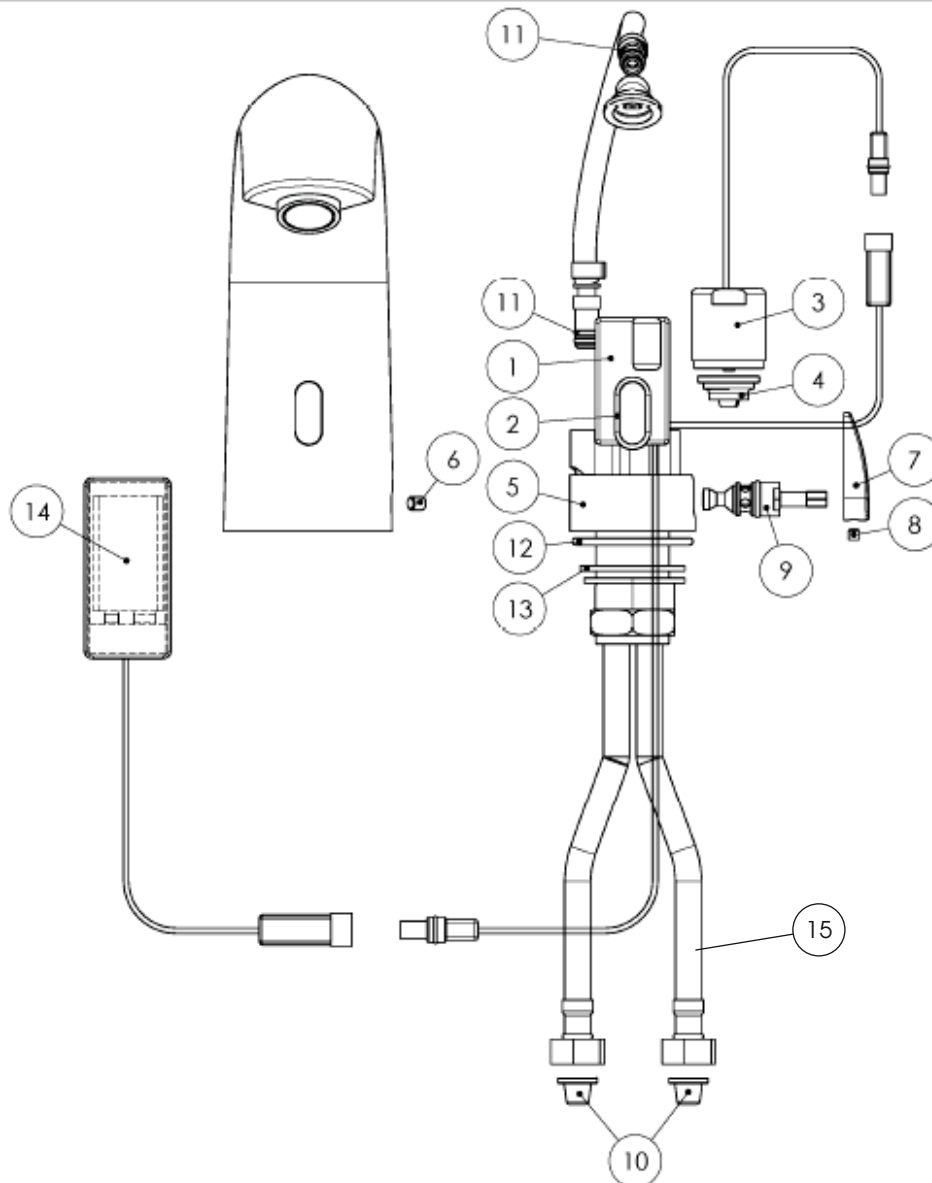
As dimensões são meramente indicativas.

Reservamos o direito de fazer alterações técnicas que permitam melhorar a funcionalidade dos nossos produtos, sem aviso prévio.

The presented products follow technical specifications from SANINDUSA.

The dimensions of the pieces are merely a reference.

We reserve the right to introduce technical improvements in our products without previous advice.



Item	Cod.	Descrição	Description
1,2	5A40638211	Kit unidade eletrônica	Sensor Kit
3,4	5A31738211	Kit válvula solenoide	Solenoid Valve Kit
2,6,8,11,12,13	5A40038611	Conjunto o'rings e parafusos	Seals & Screws Kit
10	5A40037811	Filtro cônico 3/8"	Conic filter 3/8"
4	5A40037411	Diafragma	Diaphragm
5	5A40037511	Corpo interno	Insert Kit
9	NA	Canhão distribuidor	Mixer Handle Kit
7,8	NA	Manípulo de mistura	Handle Kit
14	5A40637111	Caixa de pilhas	Battery box
15	5A40038311	Flexível	Flexible