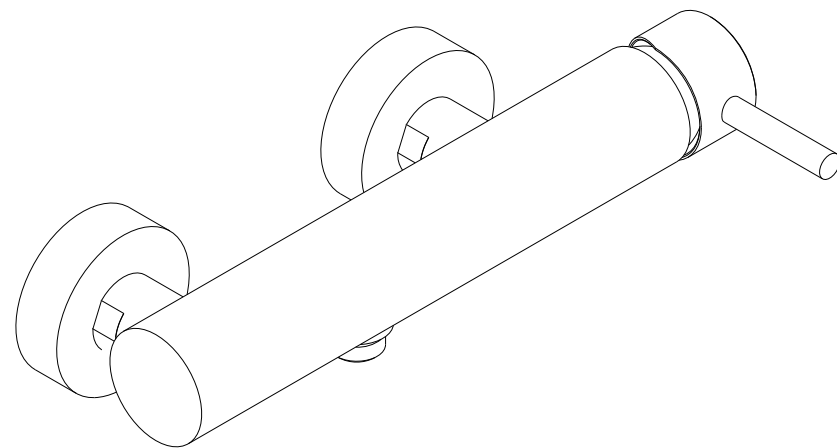
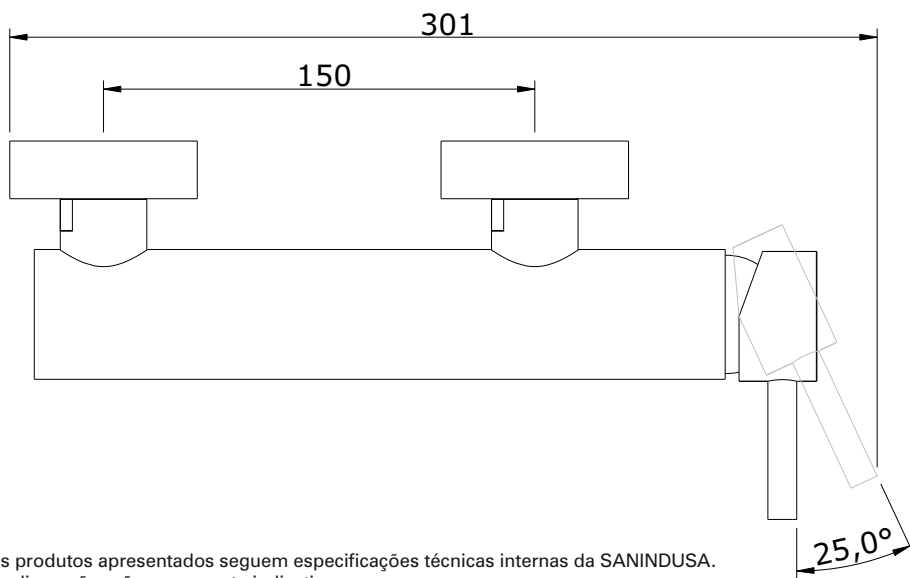
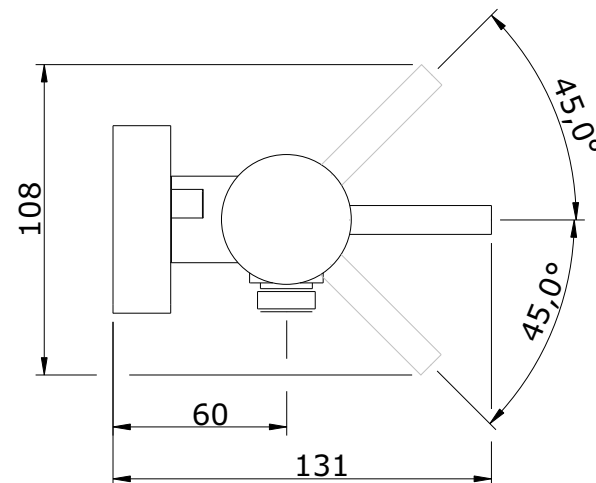
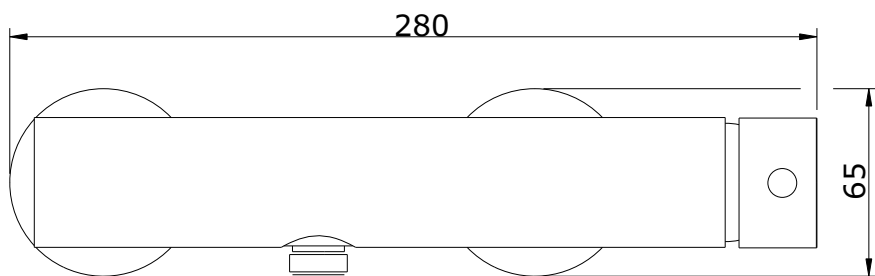


série: Ícone Eco descrição: misturadora de base

código: 5520701 revisão: 00

sanindusa®



Os produtos apresentados seguem especificações técnicas internas da SANINDUSA.
As dimensões são meramente indicativas.

Reservamos o direito de fazer alterações técnicas que permitam melhorar a funcionalidade dos nossos produtos, sem aviso prévio.

The presented products follow technical specifications from SANINDUSA.

The dimensions of the pieces are merely a reference.

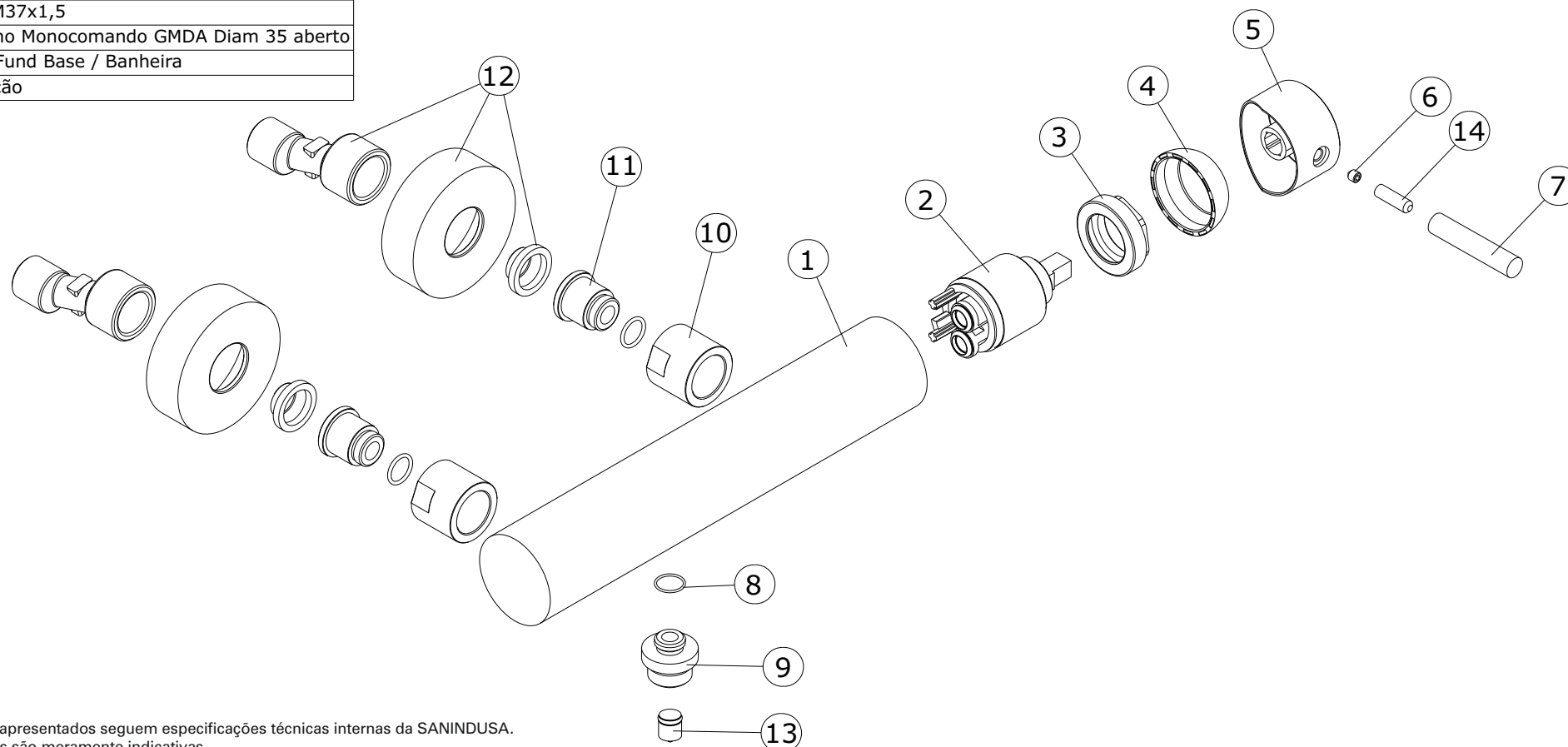
We reserve the right to introduce technical improvements in our products without previous advice.

série: Ícone Eco descrição: misturadora de base

código: 5520701 revisão: 00

sanindusa®

| | |
|-----|--|
| 14 | Perno Inox M6x20 DIN 916 |
| 13 | Regulador caudal |
| 12 | Conj. Espelhos+Excêntrico |
| 11 | Sede Cônica M16x1,5 Esq |
| 10 | Porca 3/4 x ch 28 x h25 |
| 9 | Casquilho M14x1 X 1/2G |
| 8 | O'ring 10x1 NBR 70 |
| 7 | Haste Manipulo |
| 6 | Perno Sext Interior M5x6 Grano |
| 5 | Corpo Manipulo |
| 4 | Cobre Cartucho F37x1,5 |
| 3 | Porca M37x1,5 |
| 2 | Cartucho Monocomando GMDA Diam 35 aberto |
| 1 | Corpo Fund Base / Banheira |
| n.º | Descrição |



Os produtos apresentados seguem especificações técnicas internas da SANINDUSA.
As dimensões são meramente indicativas.

Reservamos o direito de fazer alterações técnicas que permitam melhorar a funcionalidade dos nossos produtos, sem aviso prévio.

The presented products follow technical specifications from SANINDUSA.

The dimensions of the pieces are merely a reference.

We reserve the right to introduce technical improvements in our products without previous advice.