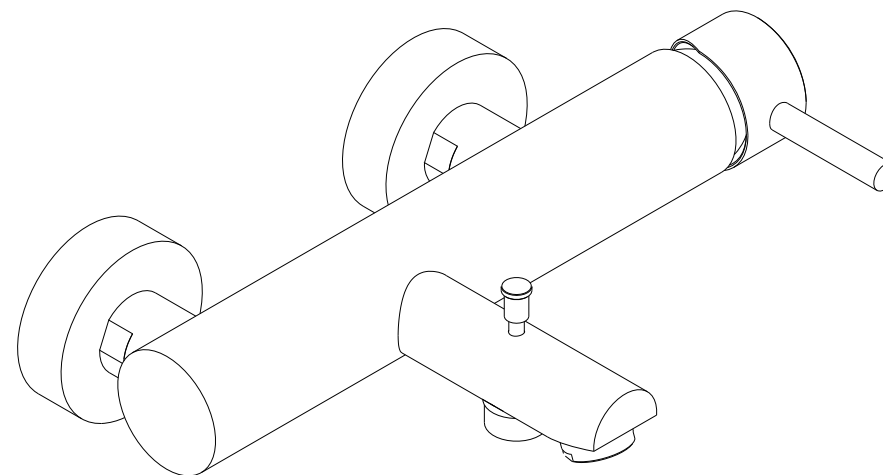
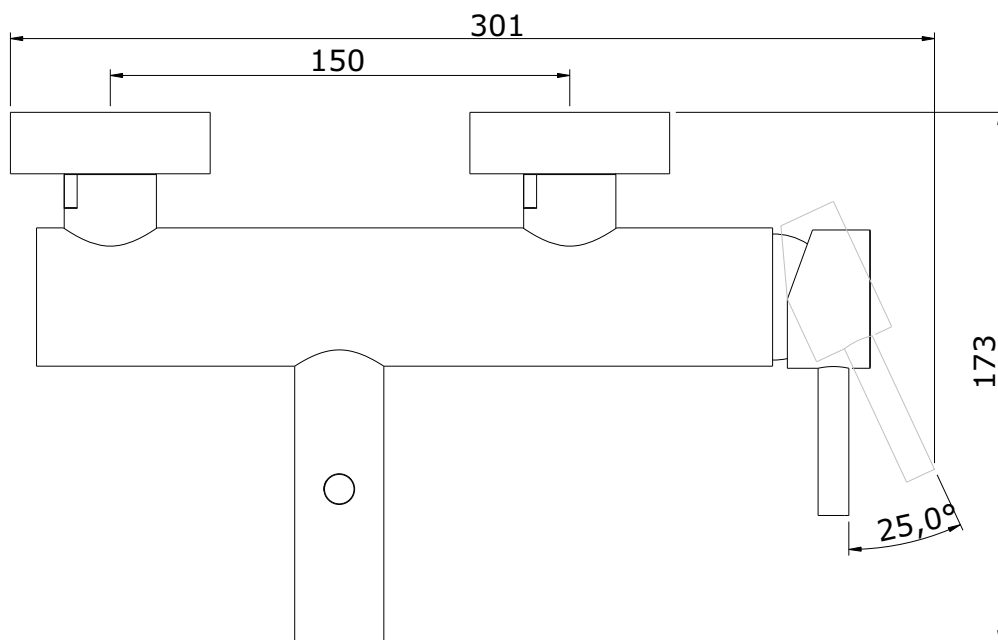
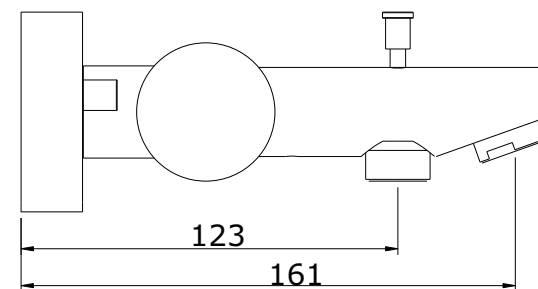
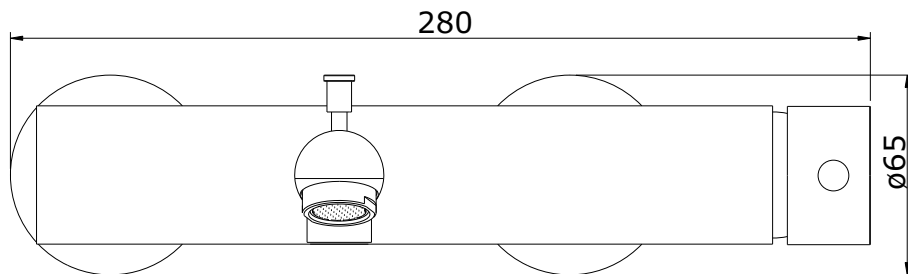


Eco
cod.: 5520801
ver.: 01

descrição: misturadora de banheira
description: bath/shower mixer
description: mitigeur bain/douche

sanindusa®



Os produtos apresentados seguem especificações técnicas internas da SANINDUSA.
As dimensões são meramente indicativas.

Reservamos o direito de fazer alterações técnicas que permitam melhorar a funcionalidade dos nossos produtos, sem aviso prévio.

The presented products follow technical specifications from SANINDUSA.
The dimensions of the pieces are merely a reference.

We reserve the right to introduce technical improvements in our products without previous advice.

Les produits présentés suivent les spécifications techniques internes de SANINDUSA.
Les dimensions de ceux-ci sont données à titre indicatifs.

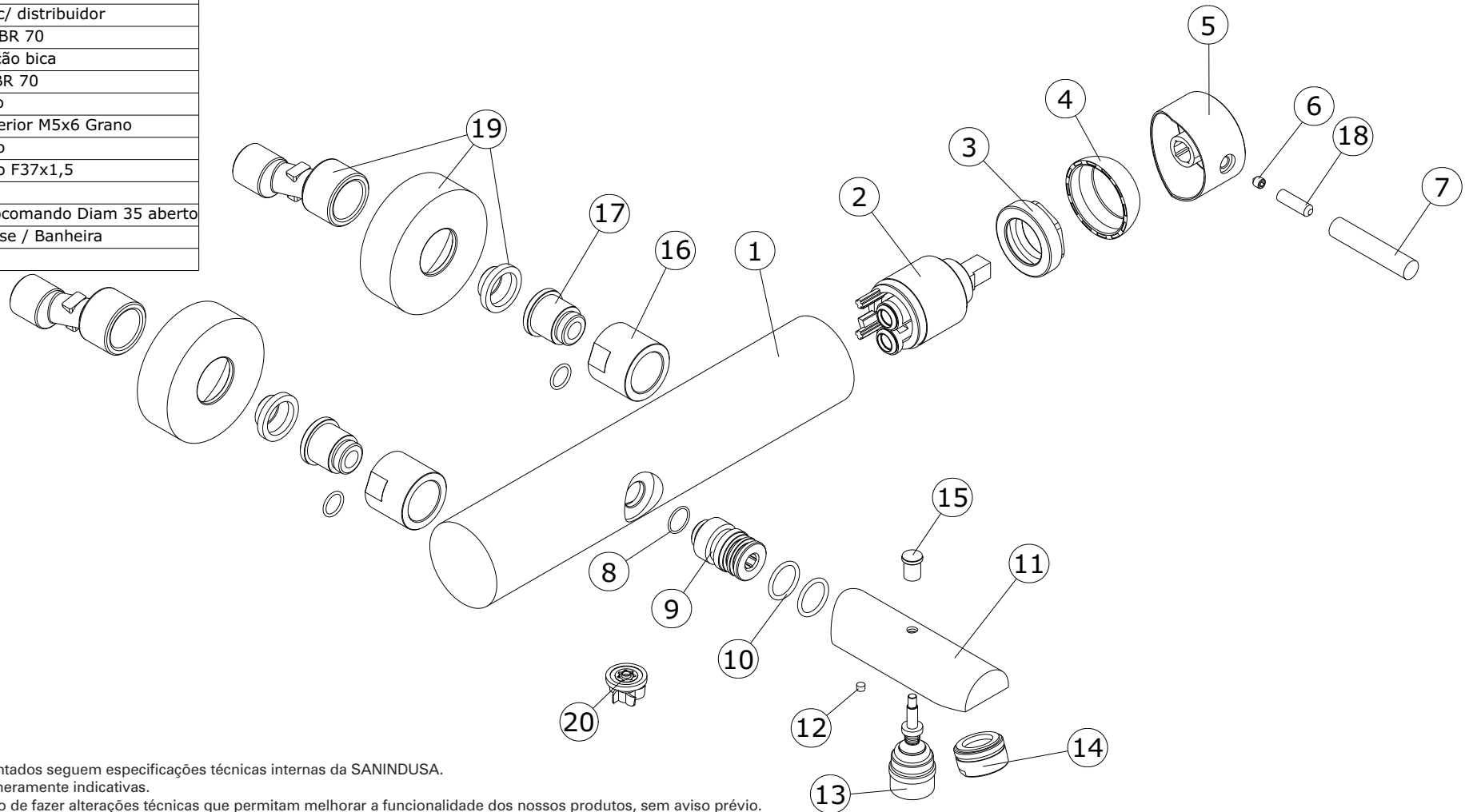
Nous nous réservons le droit de procéder aux modifications techniques qui permettraient d'améliorer les fonctionnalités de nos produits, sans préavis.

Eco
 cod.: 5520801
 ver.: 01

descrição: misturadora de banheira
 description: bath/shower mixer
 description: mitigeur bain/douche

sanindusa®

20	Regulador caudal
19	Conj. Espelho+Excêntrico
18	Perno Inox M6x20 DIN 916
17	Sede Cônica M16x1,5 Esq
16	Porca 3/4 x ch 28 x h25
15	Pomolo Desviador / VDA
14	Areador D24x1HF
13	Distribuidor 20/19 cr
12	Perno Sext Interior M 4x4 Grano
11	Bica Fundição c/ distribuidor
10	O´ring 16x2 NBR 70
9	Casquilho fixação bica
8	O´ring 10x1 NBR 70
7	Hasre Manipulo
6	Perno Sext Interior M5x6 Grano
5	Corpo Manipulo
4	Cobre Cartucho F37x1,5
3	Porca M37x1,5
2	Cartucho Monocomando Diam 35 aberto
1	Corpo Fund Base / Banheira
n.º	Descrição



Os produtos apresentados seguem especificações técnicas internas da SANINDUSA.
 As dimensões são meramente indicativas.
 Reservamos o direito de fazer alterações técnicas que permitam melhorar a funcionalidade dos nossos produtos, sem aviso prévio.

The presented products follow technical specifications from SANINDUSA.
 The dimensions of the pieces are merely a reference.
 We reserve the right to introduce technical improvements in our products without previous advice.

Les produits présentés suivent les spécifications techniques internes de SANINDUSA.
 Les dimensions de ceux-ci sont données à titre indicatifs.
 Nous nous réservons le droit de procéder aux modifications techniques qui permettraient d'améliorer les fonctionnalités de nos produits, sans préavis.