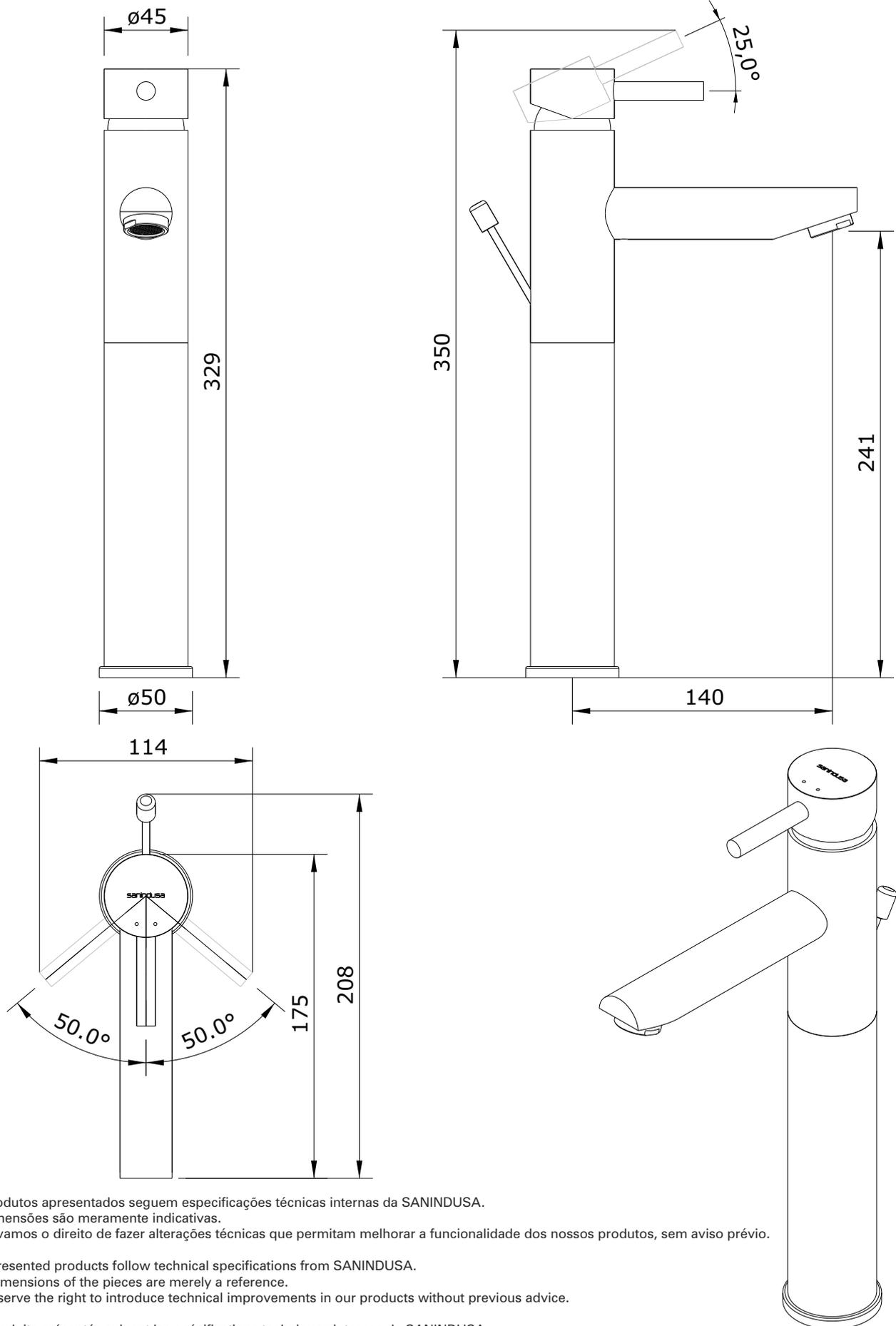


Ícone Eco
cod.: 5524300
ver.: 01

descrição: misturadora de lavatório alta com VDA
description: long washbasin mixer with pop up waste
description: mitigeur pour lavabo allongé avec vidage

sanindusa®



Os produtos apresentados seguem especificações técnicas internas da SANINDUSA.
As dimensões são meramente indicativas.

Reservamos o direito de fazer alterações técnicas que permitam melhorar a funcionalidade dos nossos produtos, sem aviso prévio.

The presented products follow technical specifications from SANINDUSA.

The dimensions of the pieces are merely a reference.

We reserve the right to introduce technical improvements in our products without previous advice.

Les produits présentés suivent les spécifications techniques internes de SANINDUSA.

Les dimensions de ceux-ci sont données à titre indicatifs.

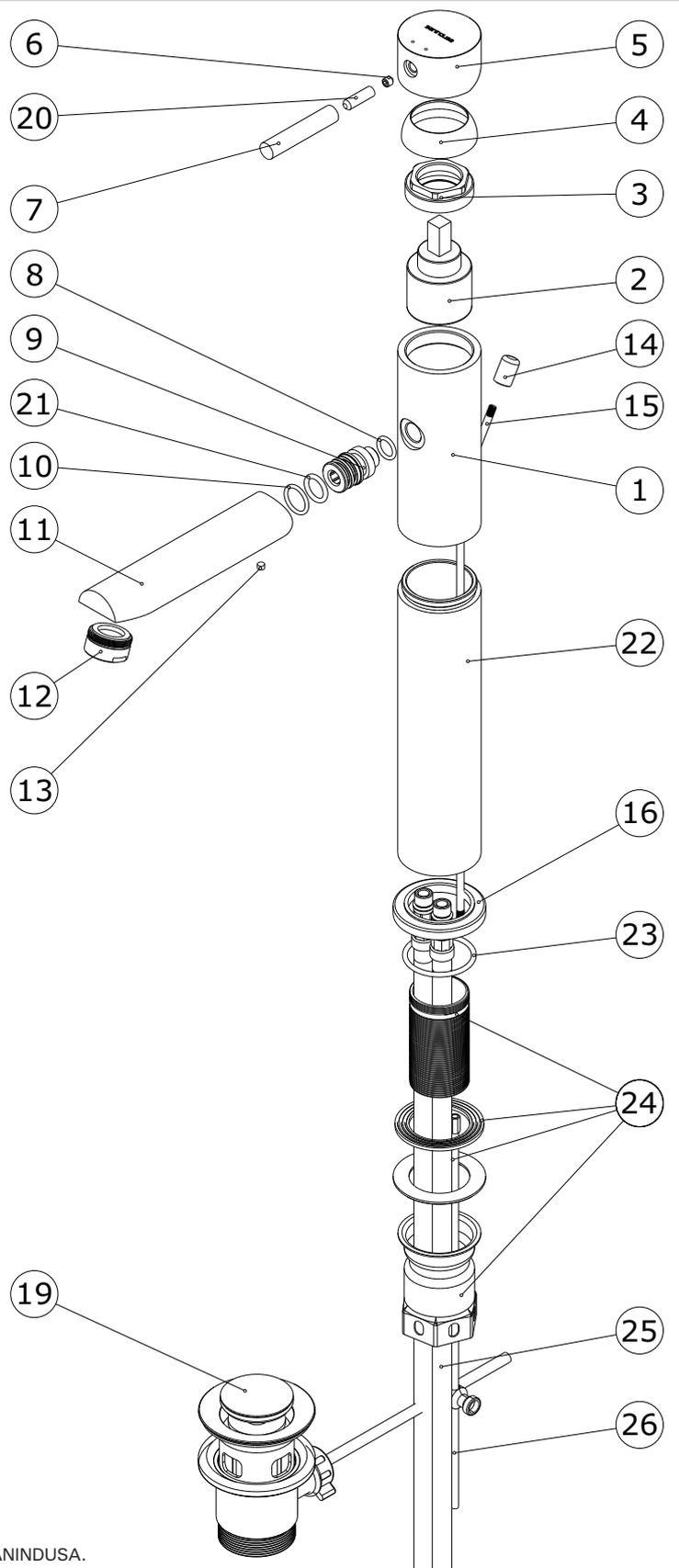
Nous nous réservons le droit de procéder aux modifications techniques qui permettraient d'améliorer les fonctionnalités de nos produits, sans préavis.

Ícone Eco
 cod.: 5524300
 ver.: 01

descrição: misturadora de lavatório alta com VDA
 description: long washbasin mixer with pop up waste
 description: mitigeur pour lavabo allongé avec vidage

sanindusa®

Nº	Descrição
1	Corpo Misturadora Lavatório / Bidé Cr.
2	Cartucho Monocomando ø35 Fechado
3	Porca M37x1.5 Latão
4	Cobre Cartucho F37x1.5 Cr.
5	Corpo Manipulo Cr.
6	Perno Sext Interior M 5x6 DIN 914
7	Haste Manipulo Cr.
8	O'ring 10,0x2,0 NBR 70
9	Casquilho Fixação bicas ø28
10	O'ring 14x2 NBR 70
11	Bica de Lavatório Alto Cr.
12	Perlator 5L/min
13	Perno Sext Interior M 4x4 DIN 913
14	Pomo VDA Cr.
15	Vareta D.4x360 Latão Cr.
16	Espelho base 50x33 ABS Cr.
19	Valvula VDA 1"1/4 Latão
20	Perno Inox M6x20 DIN 916
21	O'ring 12 x 2,5 NBR70
22	Acrescento Cr.
23	O'ring 38x3 NBR 70
24	Kit Fixação Inox para acrescentos
25	Flexível H3/8-M10x1-T-L35-600
26	Vareta VDA



Os produtos apresentados seguem especificações técnicas internas da SANINDUSA.
 As dimensões são meramente indicativas.

Reservamos o direito de fazer alterações técnicas que permitam melhorar a funcionalidade dos nossos produtos, sem aviso prévio.

The presented products follow technical specifications from SANINDUSA.

The dimensions of the pieces are merely a reference.

We reserve the right to introduce technical improvements in our products without previous advice.

Les produits présentés suivent les spécifications techniques internes de SANINDUSA.

Les dimensions de ceux-ci sont données à titre indicatifs.

Nous nous réservons le droit de procéder aux modifications techniques qui permettraient d'améliorer les fonctionnalités de nos produits, sans préavis.