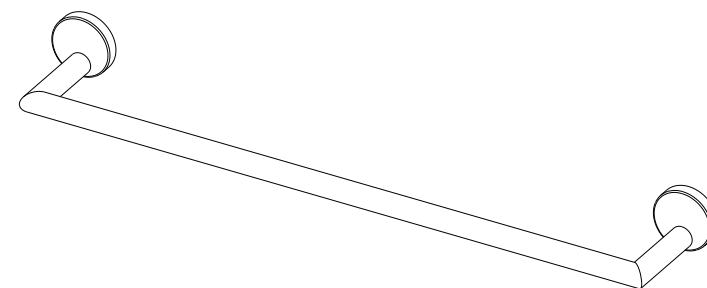
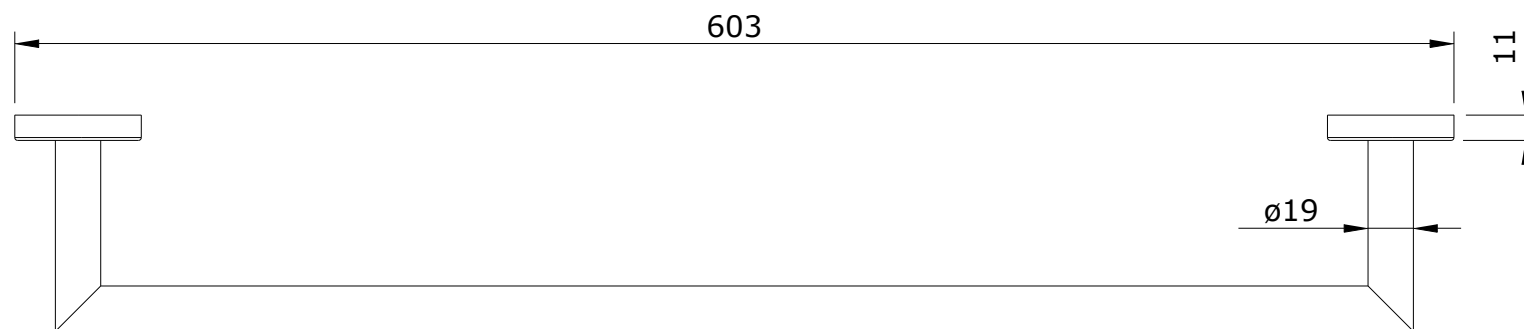
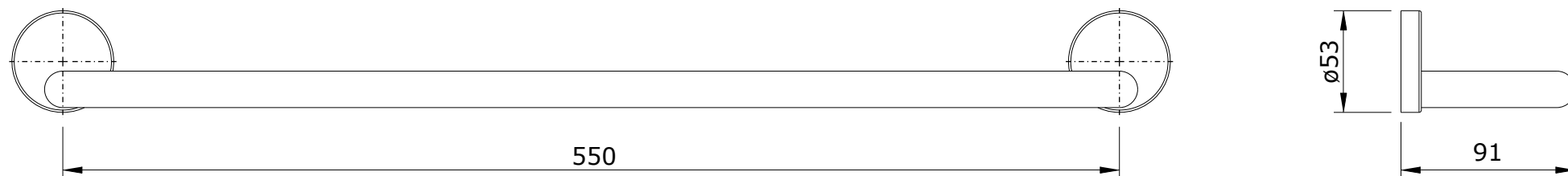


Luxe  
cod.: 491500  
ver.: 00

descrição: conjunto de 5 acessórios de banho  
description: 5-piece bathroom accessory set  
description: set de 5 accessoires pour salle de bain

sanindusa<sup>®</sup>

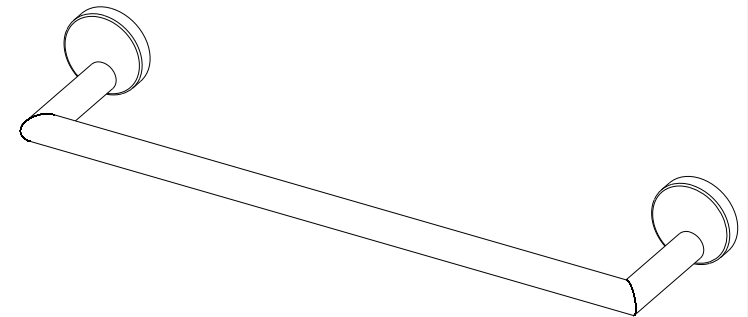
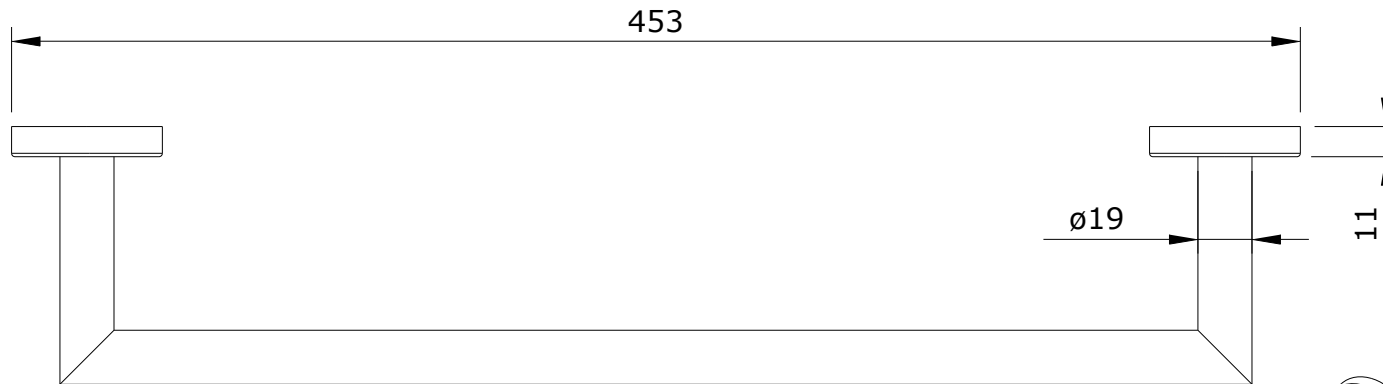
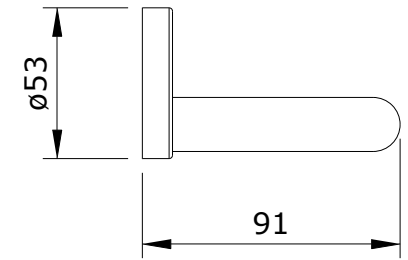
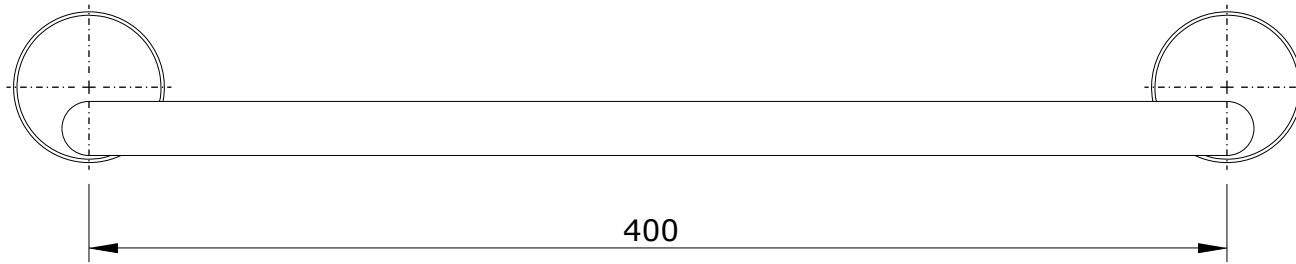




Os produtos apresentados seguem especificações técnicas internas da SANINDUSA.  
As dimensões são meramente indicativas.  
Reservamos o direito de fazer alterações técnicas que permitam melhorar a funcionalidade dos nossos produtos, sem aviso prévio.

The presented products follow technical specifications from SANINDUSA.  
The dimensions of the pieces are merely a reference.  
We reserve the right to introduce technical improvements in our products without previous advice.

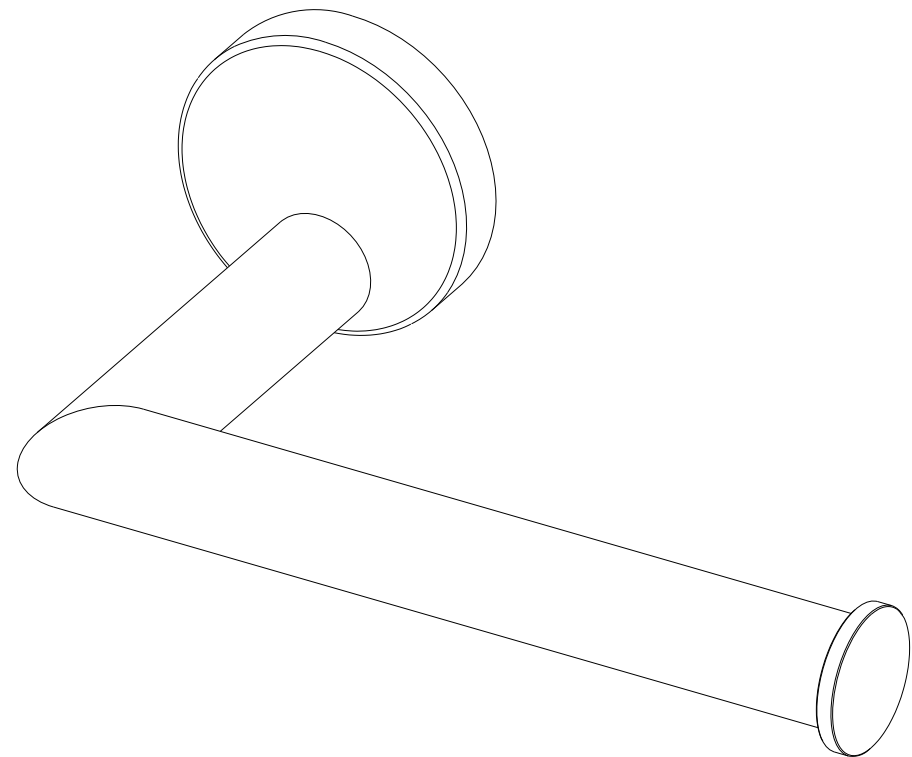
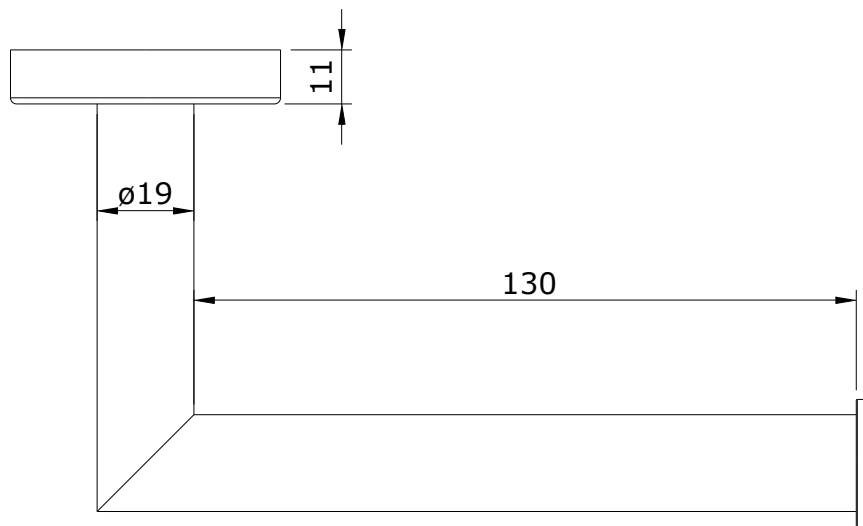
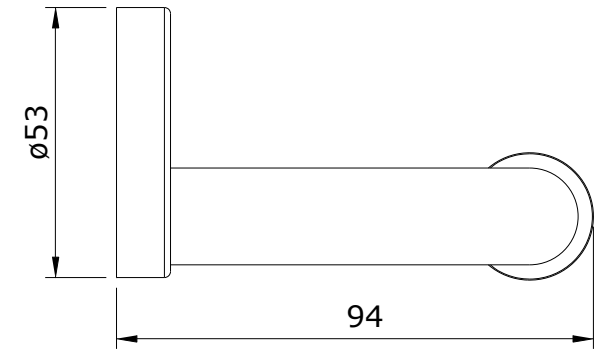
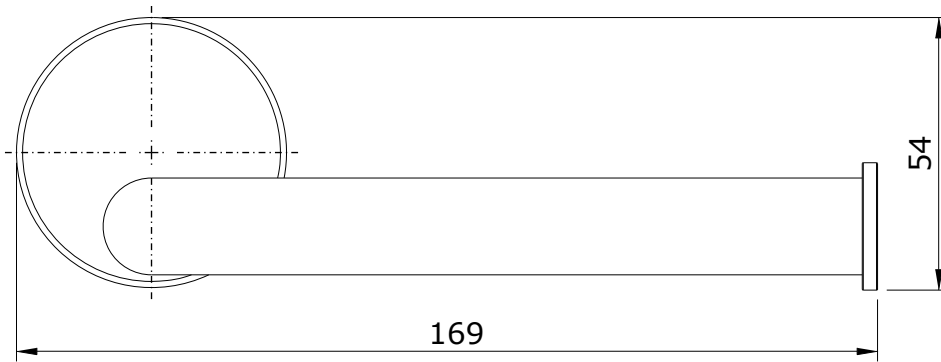
Les produits présentés suivent les spécifications techniques internes de SANINDUSA.  
Les dimensions de ceux-ci sont données à titre indicatifs.  
Nous nous réservons le droit de procéder aux modifications techniques qui permettraient d'améliorer les fonctionnalités de nos produits, sans préavis.



Os produtos apresentados seguem especificações técnicas internas da SANINDUSA.  
As dimensões são meramente indicativas.  
Reservamos o direito de fazer alterações técnicas que permitam melhorar a funcionalidade dos nossos produtos, sem aviso prévio.

The presented products follow technical specifications from SANINDUSA.  
The dimensions of the pieces are merely a reference.  
We reserve the right to introduce technical improvements in our products without previous advice.

Les produits présentés suivent les spécifications techniques internes de SANINDUSA.  
Les dimensions de ceux-ci sont données à titre indicatifs.  
Nous nous réservons le droit de procéder aux modifications techniques qui permettraient d'améliorer les fonctionnalités de nos produits, sans préavis.



Os produtos apresentados seguem especificações técnicas internas da SANINDUSA.  
As dimensões são meramente indicativas.

Reservamos o direito de fazer alterações técnicas que permitam melhorar a funcionalidade dos nossos produtos, sem aviso prévio.

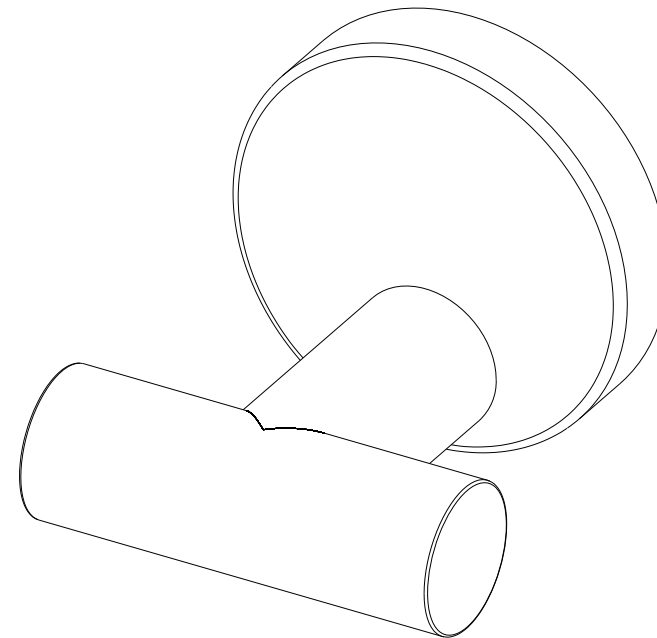
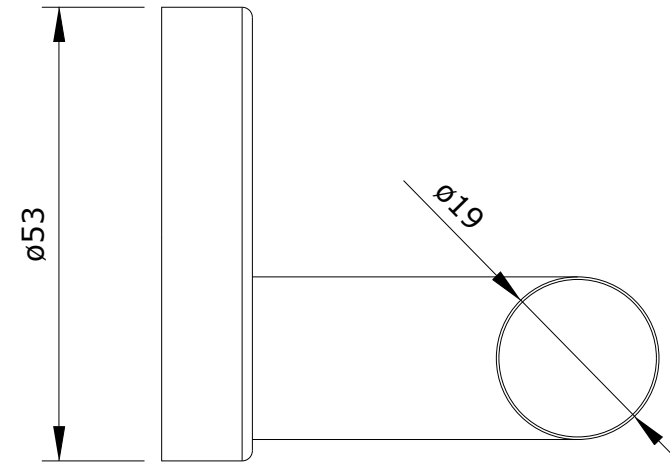
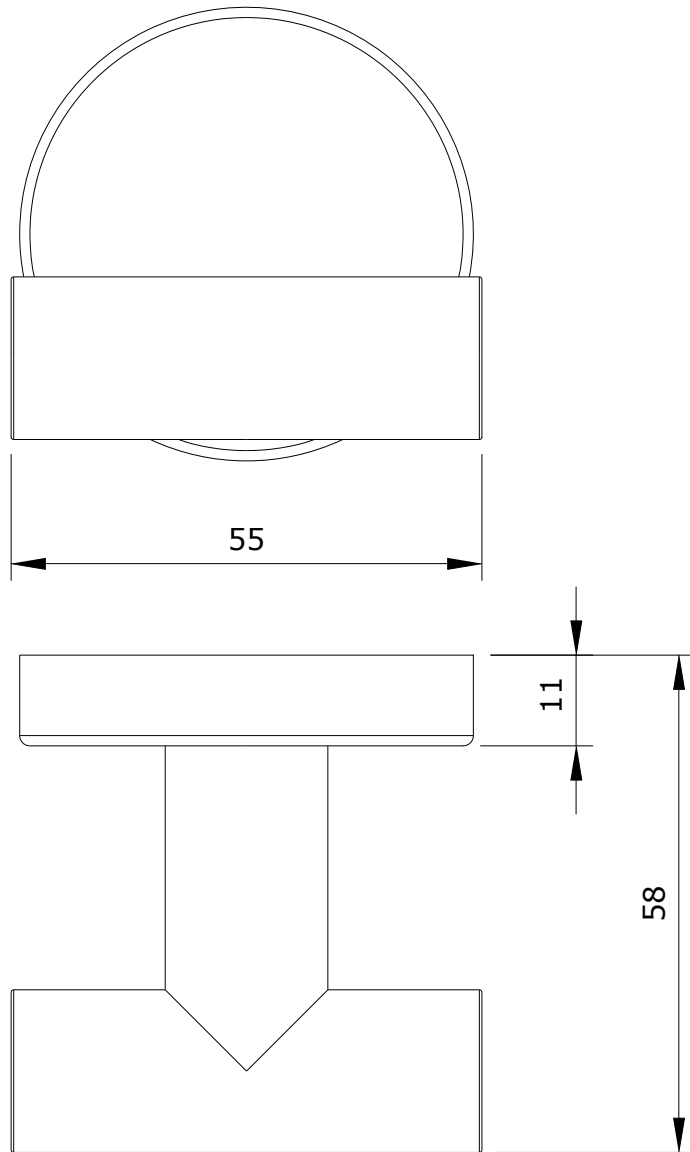
The presented products follow technical specifications from SANINDUSA.  
The dimensions of the pieces are merely a reference.

We reserve the right to introduce technical improvements in our products without previous advice.

Les produits présentés suivent les spécifications techniques internes de SANINDUSA.

Les dimensions de ceux-ci sont données à titre indicatifs.

Nous nous réservons le droit de procéder aux modifications techniques qui permettraient d'améliorer les fonctionnalités de nos produits, sans préavis.



Os produtos apresentados seguem especificações técnicas internas da SANINDUSA.  
As dimensões são meramente indicativas.

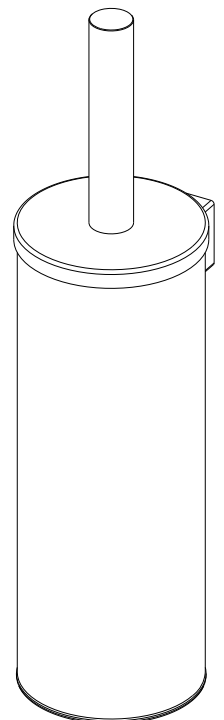
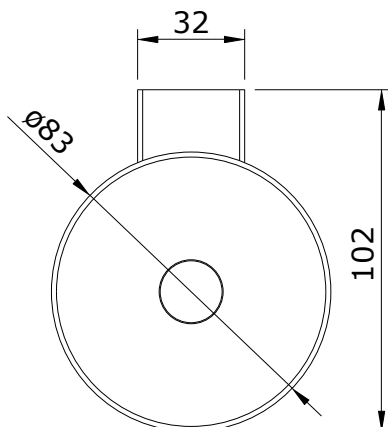
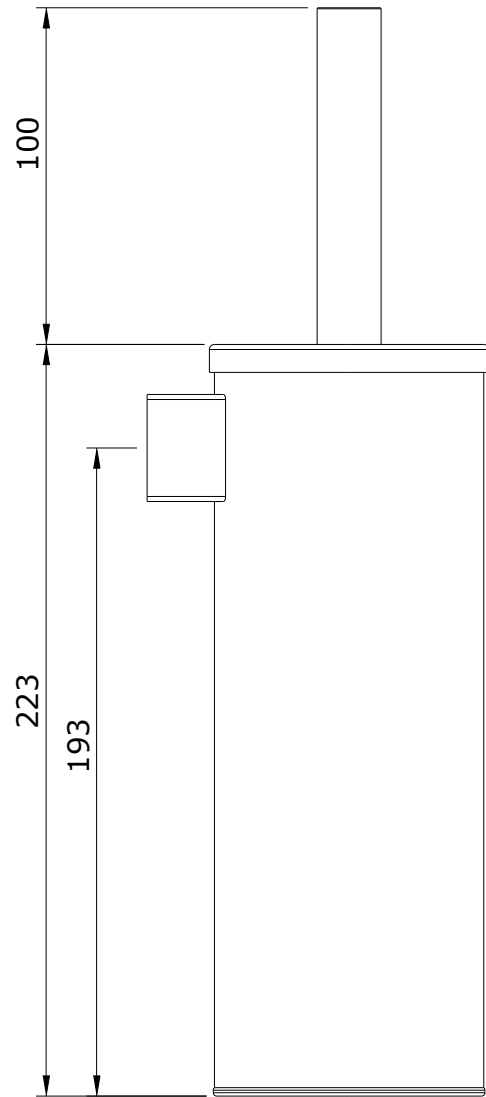
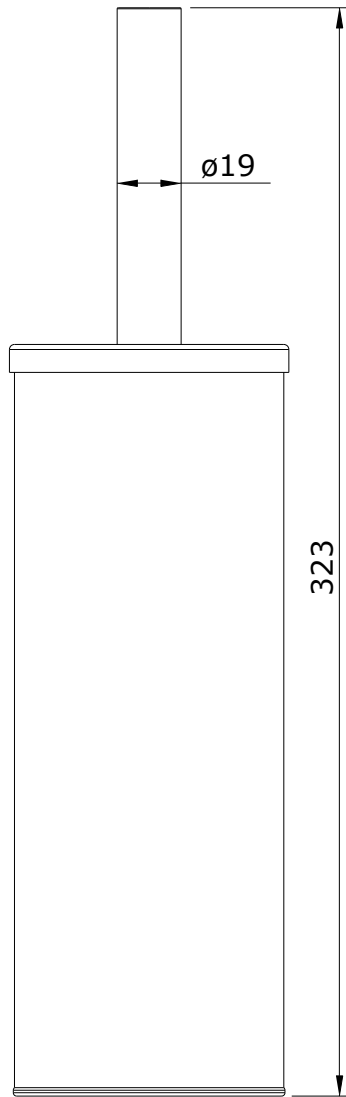
Reservamos o direito de fazer alterações técnicas que permitam melhorar a funcionalidade dos nossos produtos, sem aviso prévio.

The presented products follow technical specifications from SANINDUSA.  
The dimensions of the pieces are merely a reference.

We reserve the right to introduce technical improvements in our products without previous advice.

Les produits présentés suivent les spécifications techniques internes de SANINDUSA.  
Les dimensions de ceux-ci sont données à titre indicatifs.

Nous nous réservons le droit de procéder aux modifications techniques qui permettraient d'améliorer les fonctionnalités de nos produits, sans préavis.



Os produtos apresentados seguem especificações técnicas internas da SANINDUSA.  
As dimensões são meramente indicativas.

Reservamos o direito de fazer alterações técnicas que permitam melhorar a funcionalidade dos nossos produtos, sem aviso prévio.

The presented products follow technical specifications from SANINDUSA.

The dimensions of the pieces are merely a reference.

We reserve the right to introduce technical improvements in our products without previous advice.

Les produits présentés suivent les spécifications techniques internes de SANINDUSA.

Les dimensions de ceux-ci sont données à titre indicatifs.

Nous nous réservons le droit de procéder aux modifications techniques qui permettraient d'améliorer les fonctionnalités de nos produits, sans préavis.