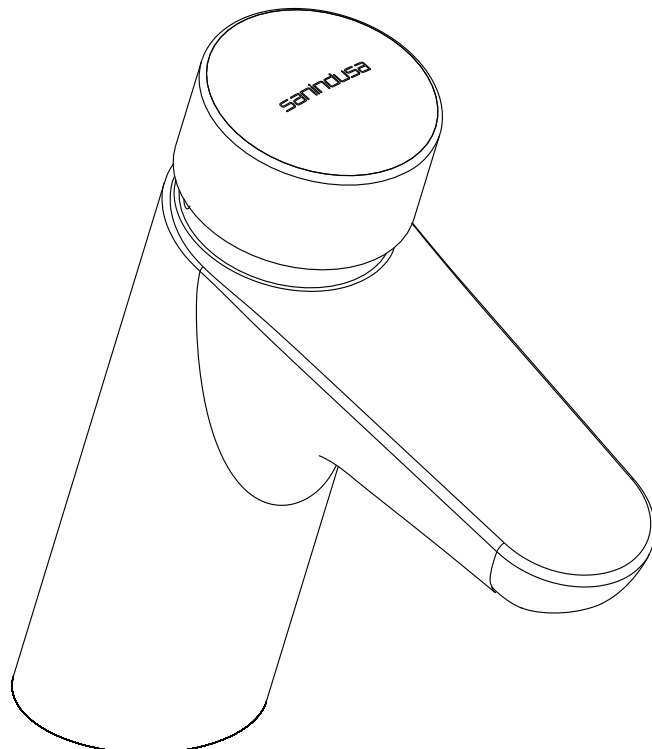
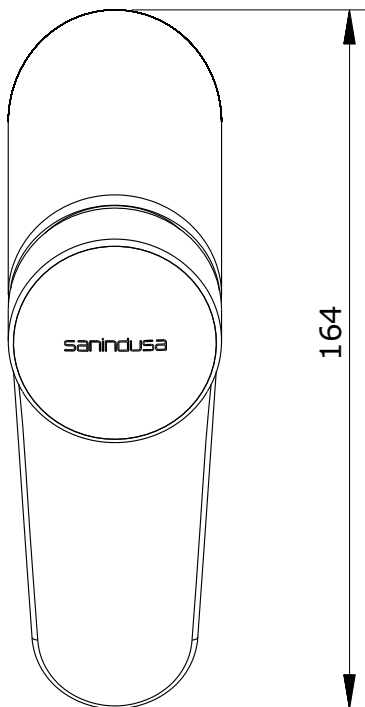
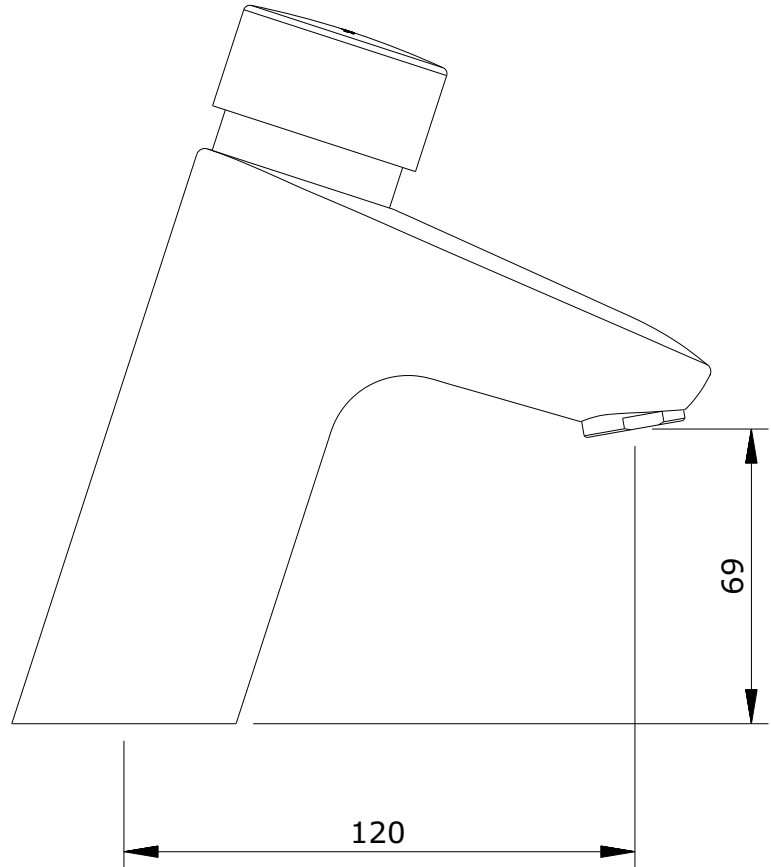
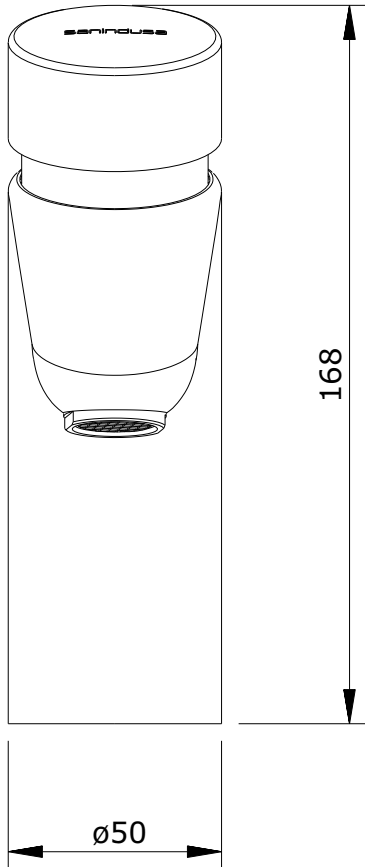


Lock
cod.: 5530341
ver.: 01

descrição: torneira temporizada de lavatório
description: timed tap for basin
description: robinet poussoir pour lavabo avec temporisateur

sanindusa®



Os produtos apresentados seguem especificações técnicas internas da SANINDUSA.
As dimensões são meramente indicativas.
Reservamos o direito de fazer alterações técnicas que permitam melhorar a funcionalidade dos nossos produtos, sem aviso prévio.

The presented products follow technical specifications from SANINDUSA.
The dimensions of the pieces are merely a reference.
We reserve the right to introduce technical improvements in our products without previous advice.

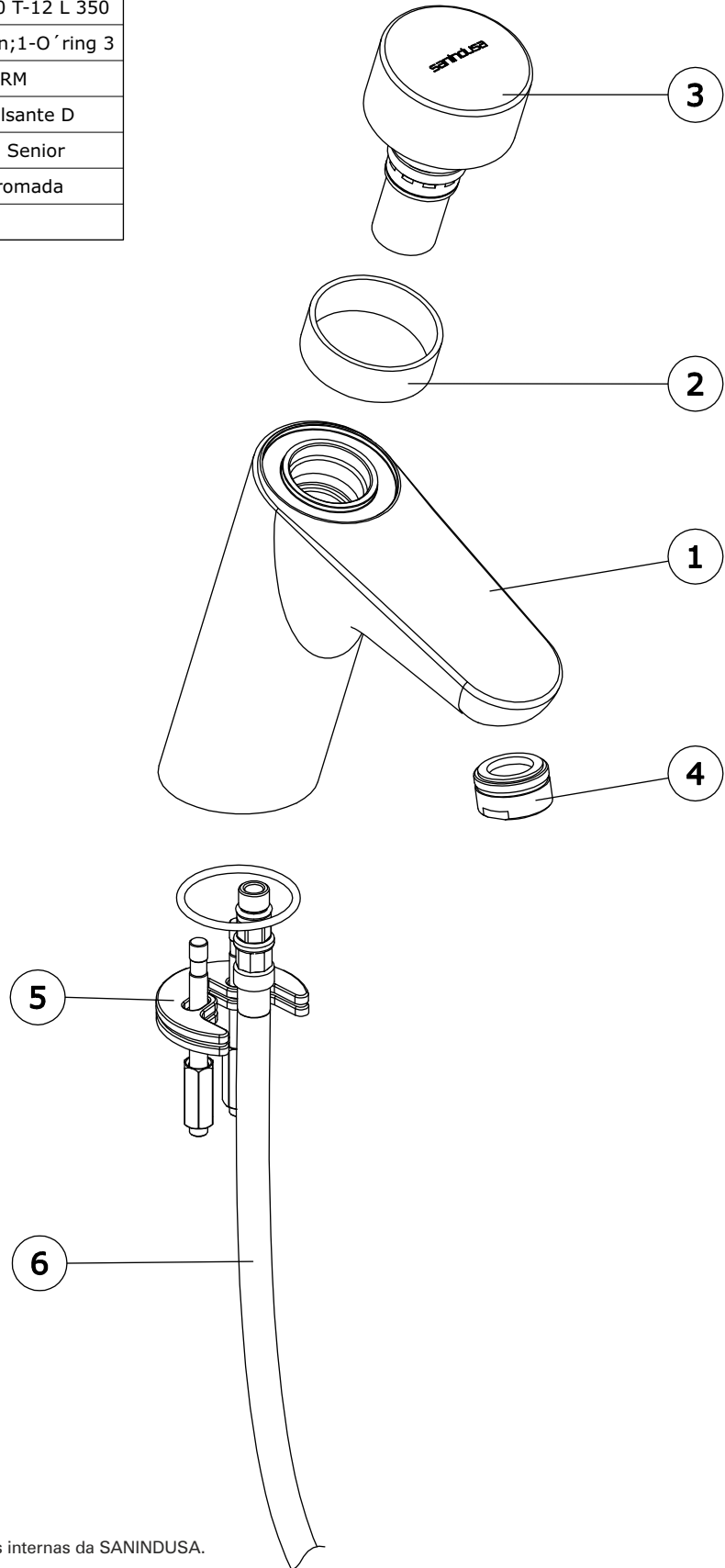
Les produits présentés suivent les spécifications techniques internes de SANINDUSA.
Les dimensions de ceux-ci sont données à titre indicatifs.
Nous nous réservons le droit de procéder aux modifications techniques qui permettraient d'améliorer les fonctionnalités de nos produits, sans préavis.

Lock
cod.: 5530341
ver.: 01

descrição: torneira temporizada de lavatório
description: timed tap for basin
description: robinet poussoir pour lavabo avec temporisateur

sanindusa[®]

6	Flexível malh Inox M10x1-3/8 Taq Grif 10x100 T-12 L 350
5	Fixação K2AN3834 c/2 dado M6;2 tirante FeZn;1-O´ring 3
4	Areador D24x1 HF Cromo V/ cod. 24HFB40CRM
3	Castelo especial temporizado P/ Urinol/lav. Pulsante D
2	Espelho campanula tubo torneira Temp. lavat. Senior
1	Peça fund. torneira Lavat Lock Temporizada cromada
n.º	Descrição



Os produtos apresentados seguem especificações técnicas internas da SANINDUSA.
As dimensões são meramente indicativas.

Reservamos o direito de fazer alterações técnicas que permitam melhorar a funcionalidade dos nossos produtos, sem aviso prévio.

The presented products follow technical specifications from SANINDUSA.

The dimensions of the pieces are merely a reference.

We reserve the right to introduce technical improvements in our products without previous advice.

Les produits présentés suivent les spécifications techniques internes de SANINDUSA.

Les dimensions de ceux-ci sont données à titre indicatifs.

Nous nous réservons le droit de procéder aux modifications techniques qui permettraient d'améliorer les fonctionnalités de nos produits, sans préavis.