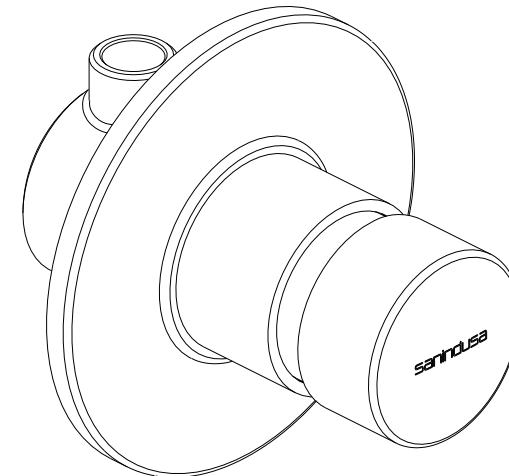
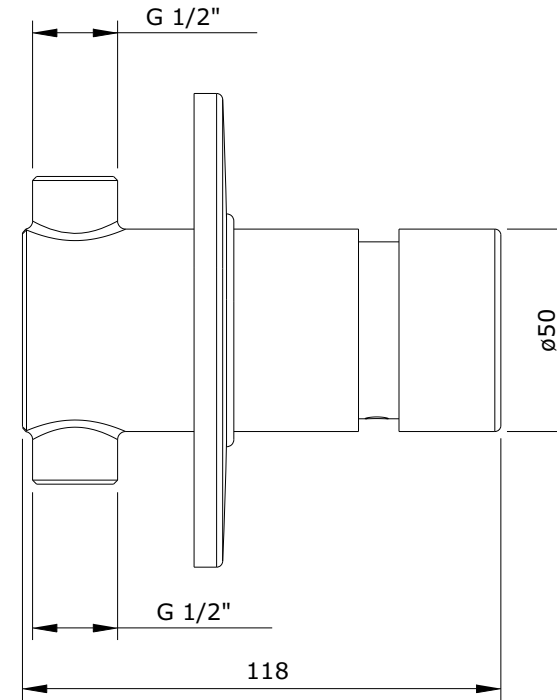
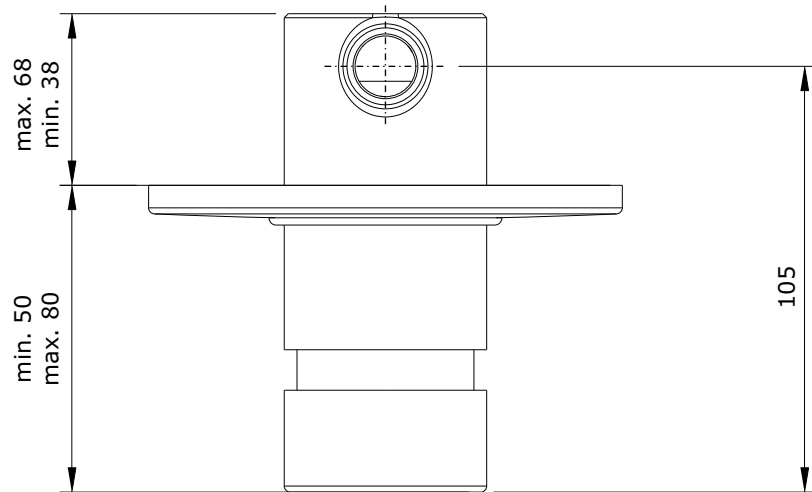
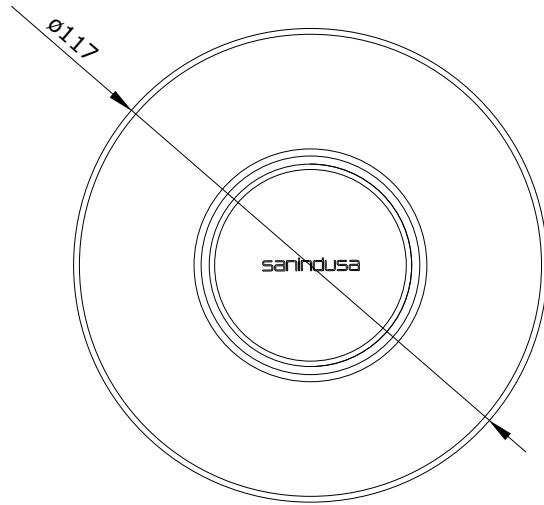


Lock
cod.: 5532741
ver.: 01

descrição: torneira temporizada de duche
description: timed tap for shower
description: robinet poussoir pour douche avec temporisateur

sanindusa®



Os produtos apresentados seguem especificações técnicas internas da SANINDUSA.
As dimensões são meramente indicativas.
Reservamos o direito de fazer alterações técnicas que permitam melhorar a funcionalidade dos nossos produtos, sem aviso prévio.

The presented products follow technical specifications from SANINDUSA.
The dimensions of the pieces are merely a reference.
We reserve the right to introduce technical improvements in our products without previous advice.

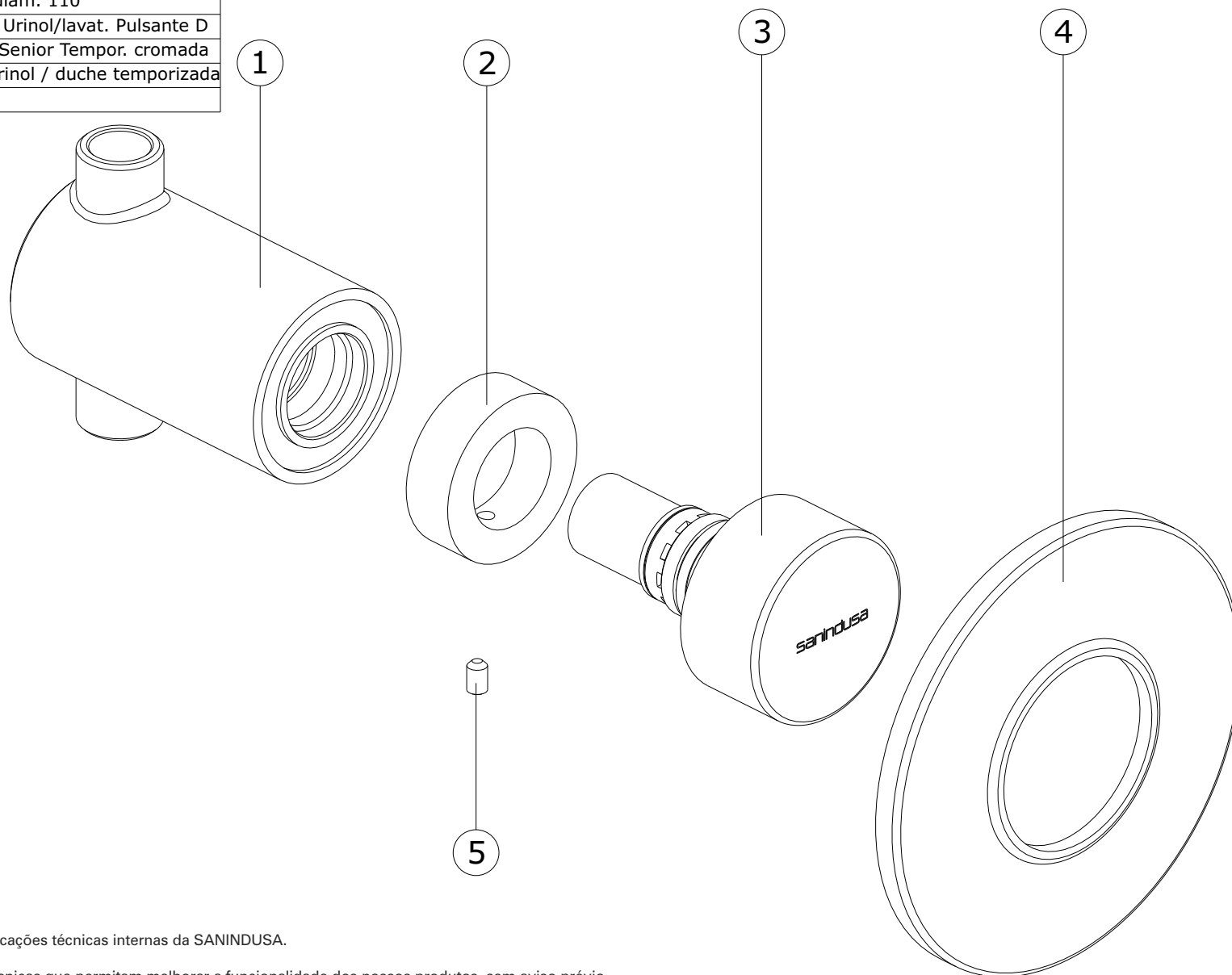
Les produits présentés suivent les spécifications techniques internes de SANINDUSA.
Les dimensions de ceux-ci sont données à titre indicatifs.
Nous nous réservons le droit de procéder aux modifications techniques qui permettraient d'améliorer les fonctionnalités de nos produits, sans préavis.

Lock
cod.: 5532741
ver.: 01

descrição: torneira temporizada de duche
description: timed tap for shower
description: robinet poussoir pour douche avec temporisateur

sanindusa®

5	Perno DIN 915 M5x6 Inox A2
4	Espelho c/ guarnição 1 furo 54 diam. 110
3	Castelo especial temporizado P/ Urinol/lavat. Pulsante D
2	Espelho Campanula torn Duche Senior Tempor. cromada
1	Peça de fundição de encastrar urinol / duche temporizada
n.º	Descrição



Os produtos apresentados seguem especificações técnicas internas da SANINDUSA.

As dimensões são meramente indicativas.

Reservamos o direito de fazer alterações técnicas que permitam melhorar a funcionalidade dos nossos produtos, sem aviso prévio.

The presented products follow technical specifications from SANINDUSA.

The dimensions of the pieces are merely a reference.

We reserve the right to introduce technical improvements in our products without previous advice.

Les produits présentés suivent les spécifications techniques internes de SANINDUSA.

Les dimensions de ceux-ci sont données à titre indicatifs.

Nous nous réservons le droit de procéder aux modifications techniques qui permettraient d'améliorer les fonctionnalités de nos produits, sans préavis.