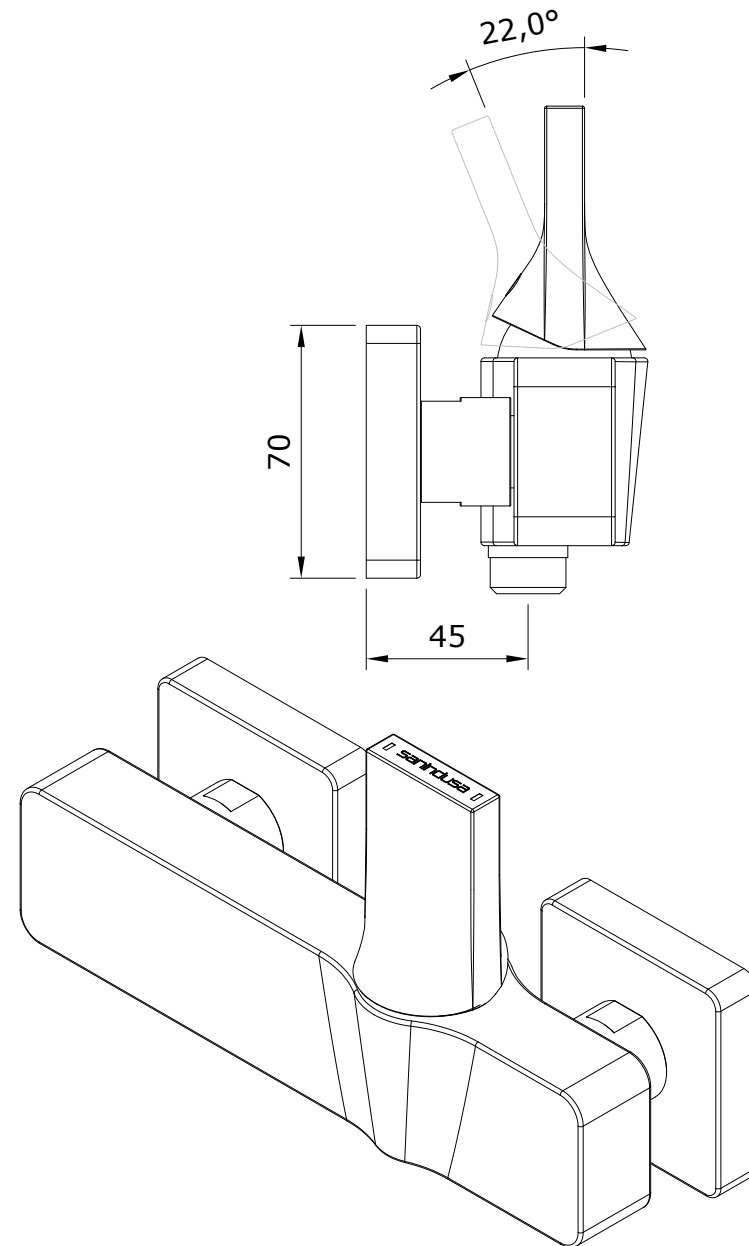
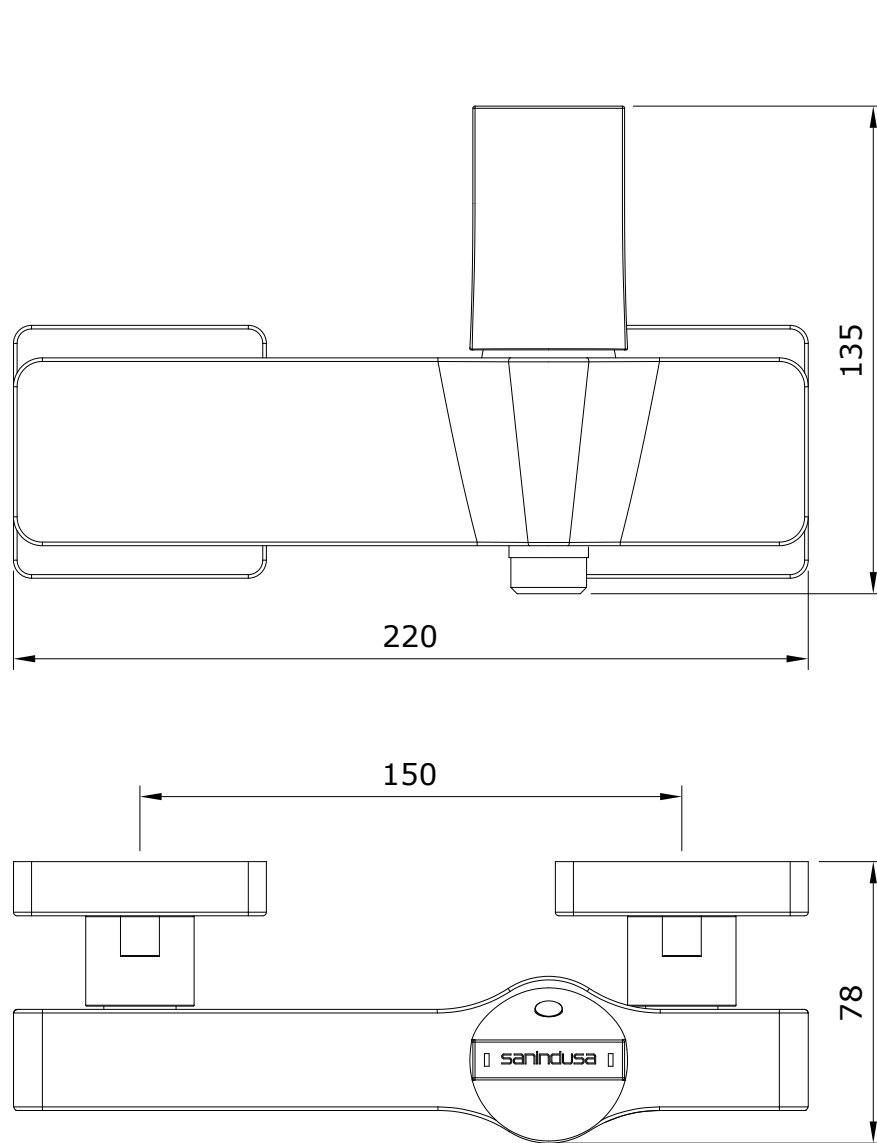


Line 42
cod.: 5550701
ver.: 01

descrição: misturadora de base
description: shower mixer
description: mitigeur de douche

sanindusa®



Os produtos apresentados seguem especificações técnicas internas da SANINDUSA.
As dimensões são meramente indicativas.
Reservamos o direito de fazer alterações técnicas que permitam melhorar a funcionalidade dos nossos produtos, sem aviso prévio.

The presented products follow technical specifications from SANINDUSA.
The dimensions of the pieces are merely a reference.
We reserve the right to introduce technical improvements in our products without previous advice.

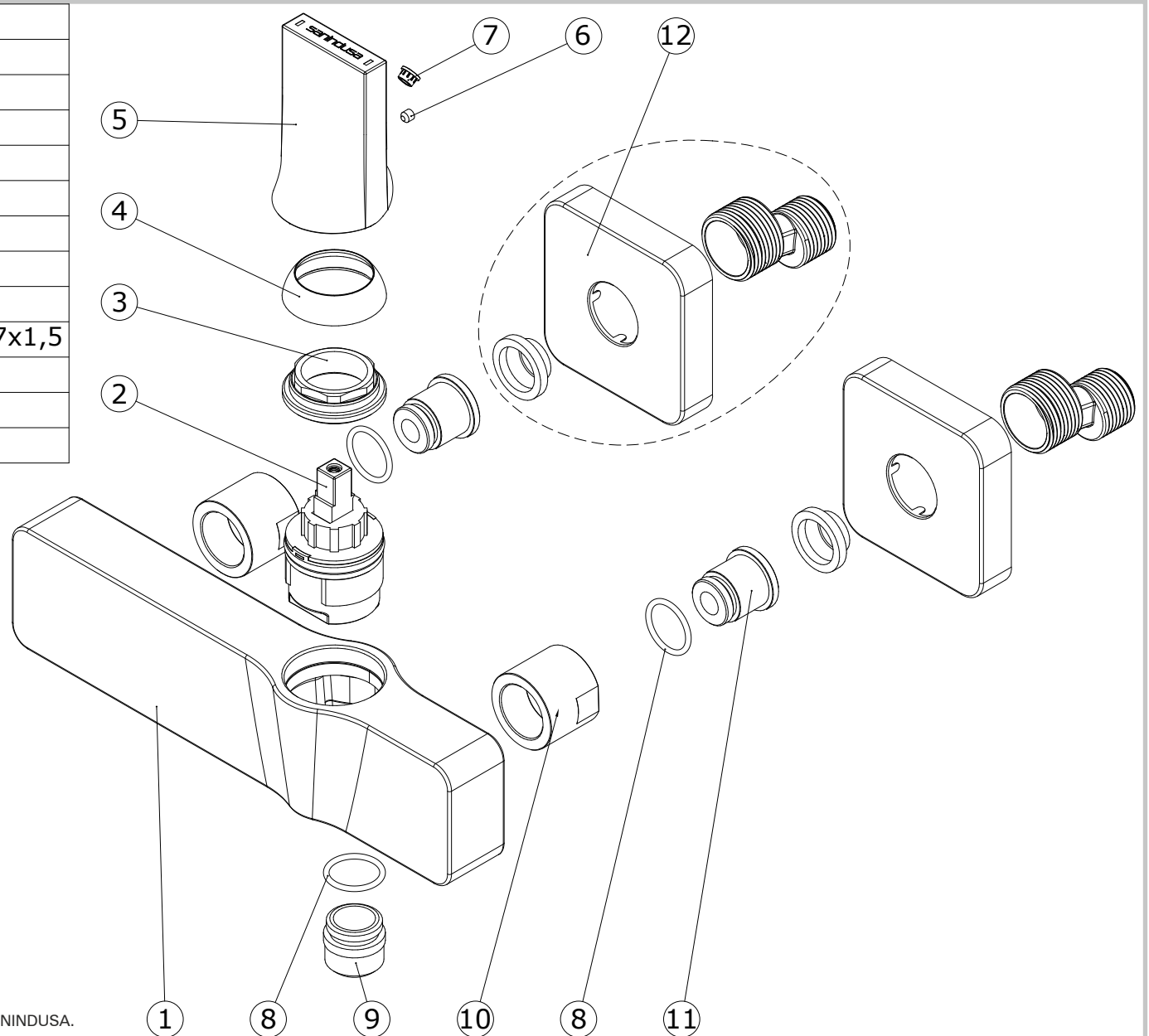
Les produits présentés suivent les spécifications techniques internes de SANINDUSA.
Les dimensions de ceux-ci sont données à titre indicatifs.
Nous nous réservons le droit de procéder aux modifications techniques qui permettraient d'améliorer les fonctionnalités de nos produits, sans préavis.

Line 42
 cod.: 5550701
 ver.: 01

descrição: misturadora de base
 description: shower mixer
 description: mitigeur de douche

sanindusa®

12	Conj. Espelho + Excentrico
11	Sede cônica M18x1,5 Esq L23
10	Porca 3/4 x ch 28 x h25
9	Casquilho 1/2 x 1/2 G
8	Oring 18 x 2 NBR 70
7	Tampa Índice AG.6
6	Perno DIN 914 M4x6 Inox A2
5	Manípulo
4	Cobre cartucho Banh/Base D37xH10
3	Porca aperto cartucho Base/banh. M37x1,5
2	Cartucho junta superior
1	Corpo Base
n.º	Descrição



Os produtos apresentados seguem especificações técnicas internas da SANINDUSA.
 As dimensões são meramente indicativas.
 Reservamos o direito de fazer alterações técnicas que permitam melhorar a funcionalidade dos nossos produtos, sem aviso prévio.

The presented products follow technical specifications from SANINDUSA.
 The dimensions of the pieces are merely a reference.
 We reserve the right to introduce technical improvements in our products without previous advice.

Les produits présentés suivent les spécifications techniques internes de SANINDUSA.
 Les dimensions de ceux-ci sont données à titre indicatifs.
 Nous nous réservons le droit de procéder aux modifications techniques qui permettraient d'améliorer les fonctionnalités de nos produits, sans préavis.