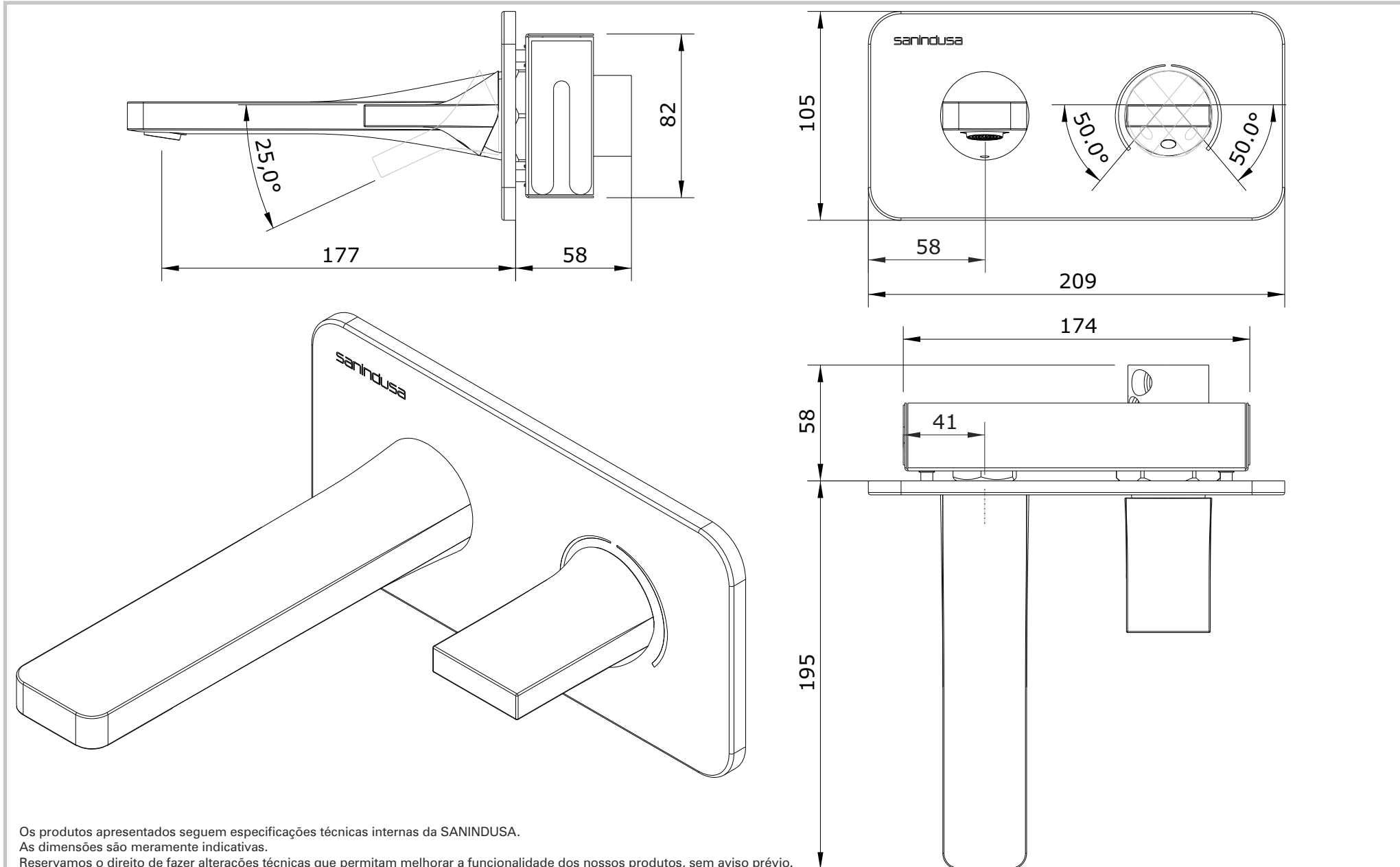


Line 42
cod.: 5552301
ver.: 03

descrição: misturadora de encastrar para lavatório
description: wall concealed basin mixer
description: mitigeur à encastrer pour lavabo

sanindusa®



Os produtos apresentados seguem especificações técnicas internas da SANINDUSA.
As dimensões são meramente indicativas.
Reservamos o direito de fazer alterações técnicas que permitam melhorar a funcionalidade dos nossos produtos, sem aviso prévio.

The presented products follow technical specifications from SANINDUSA.
The dimensions of the pieces are merely a reference.
We reserve the right to introduce technical improvements in our products without previous advice.

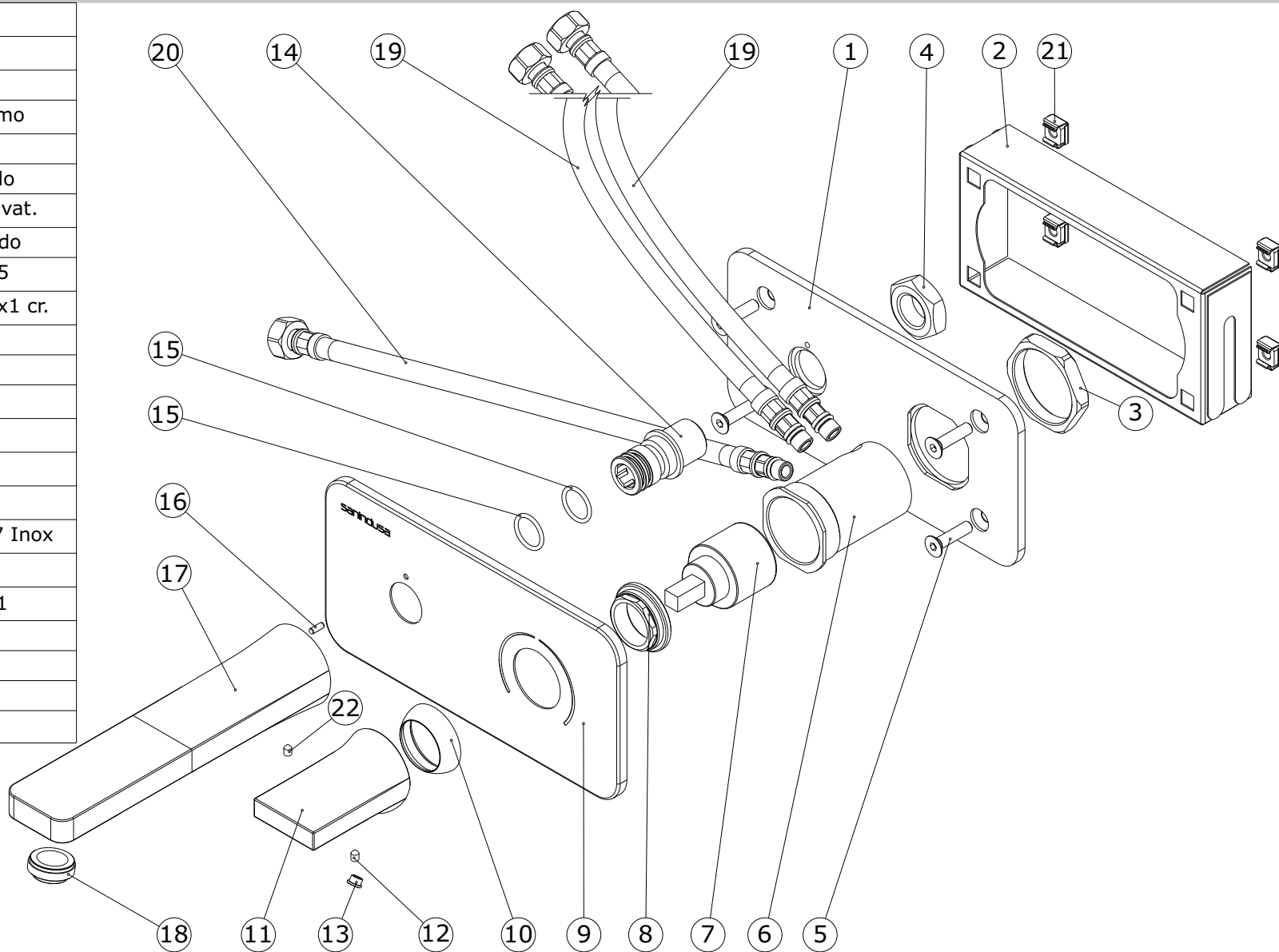
Les produits présentés suivent les spécifications techniques internes de SANINDUSA.
Les dimensions de ceux-ci sont données à titre indicatifs.
Nous nous réservons le droit de procéder aux modifications techniques qui permettraient d'améliorer les fonctionnalités de nos produits, sans préavis.

Line 42
 cod.: 5552301
 ver.: 02

descrição: misturadora de encastrar para lavatório
 description: wall concealed basin mixer
 description: mitigeur à encastrer pour lavabo

sanindusa®

Nº	Descrição
1	Placa DE PE- HMW Preta
2	Caixa Fe Zn lavat / Base
3	Porca sextavada M42x1,5 Cromo
4	Porca 1/2" G Latão
5	Paraf. M6x25 DIN 7991 Zincado
6	Corpo alojamento Cartucho Lavat.
7	Cartucho Monocom ø35 Fechado
8	Porca aperto cartucho M37x1,5
9	Espelho lavat Encast 206x102x1 cr.
10	Cobre cartucho D37xH10 cr.
11	Manípulo
12	Perno DIN 914 M4x6 Inox
13	Tampa
14	Casquilho fix saída chuveiro
15	O'ring 16x2 NBR 70
16	Pino ø3 x L= 8 DIN 7 UNI1707 Inox
17	Bica Lavat Encastrar cromo
18	Aerador SLIM AIR SSR M24x1
19	Flexível M/F 10/1x1/2 350mm
20	Flexível M/F 10/1x1/2 175mm
21	Porca Gaiola M6
22	Perno DIN 914 M5x6 Inox



Os produtos apresentados seguem especificações técnicas internas da SANINDUSA.
 As dimensões são meramente indicativas.

Reservamos o direito de fazer alterações técnicas que permitam melhorar a funcionalidade dos nossos produtos, sem aviso prévio.

The presented products follow technical specifications from SANINDUSA.

The dimensions of the pieces are merely a reference.

We reserve the right to introduce technical improvements in our products without previous advice.

Les produits présentés suivent les spécifications techniques internes de SANINDUSA.

Les dimensions de ceux-ci sont données à titre indicatifs.

Nous nous réservons le droit de procéder aux modifications techniques qui permettraient d'améliorer les fonctionnalités de nos produits, sans préavis.