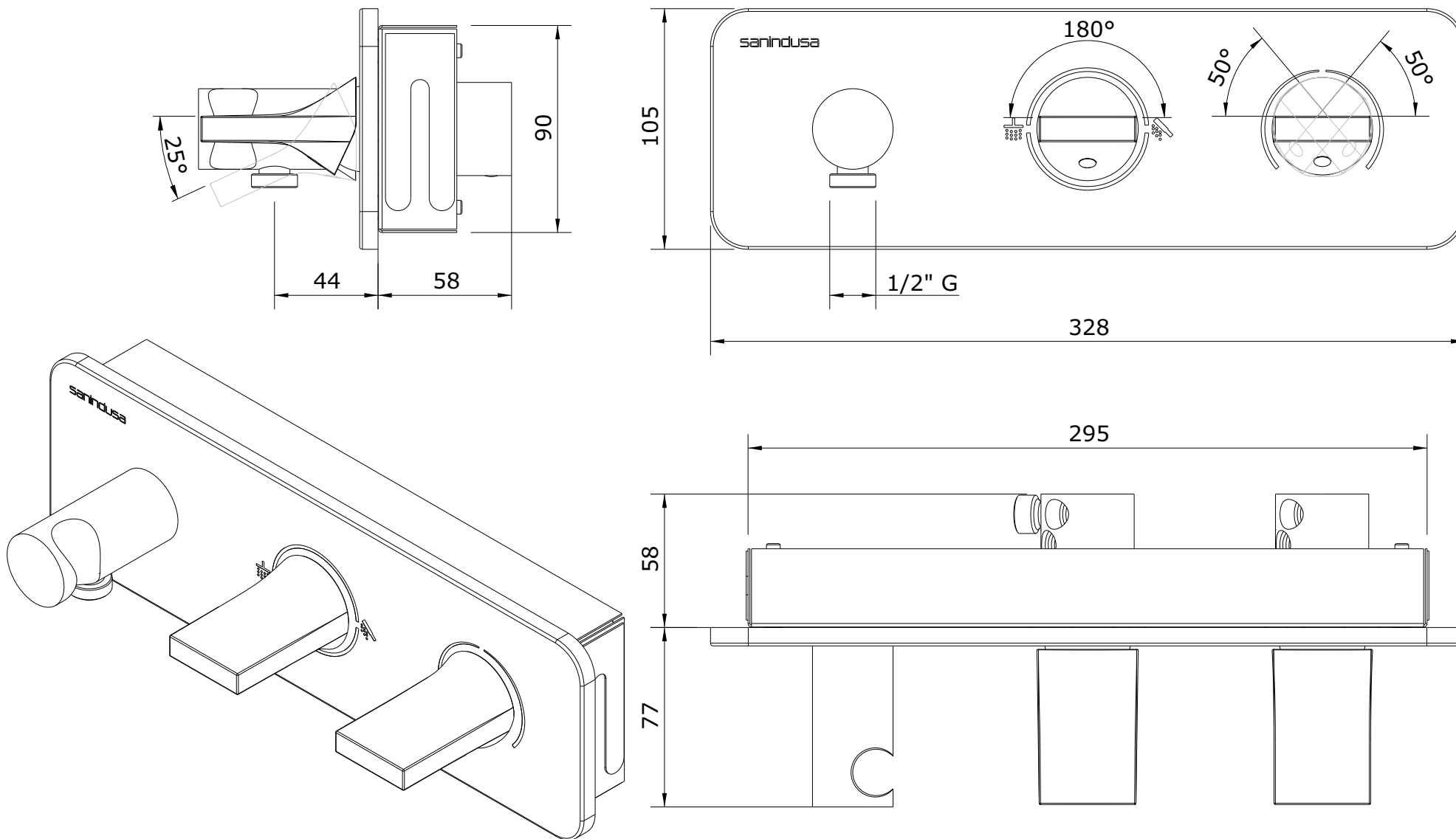


Line 42
cod.: 5556701
ver.: 00

descrição: misturadora de encastrar 4 vias com inversor para chuveiro de mão e saída livre
description: 4 way concealed shower mixer with diverter for hand shower and outlet
description: mitigeur douche encastré 4 voies avec inverseur pour douchette à main et sortie

sanindusa®



Os produtos apresentados seguem especificações técnicas internas da SANINDUSA.
As dimensões são meramente indicativas.

Reservamos o direito de fazer alterações técnicas que permitam melhorar a funcionalidade dos nossos produtos, sem aviso prévio.

The presented products follow technical specifications from SANINDUSA.

The dimensions of the pieces are merely a reference.

We reserve the right to introduce technical improvements in our products without previous advice.

Les produits présentés suivent les spécifications techniques internes de SANINDUSA.

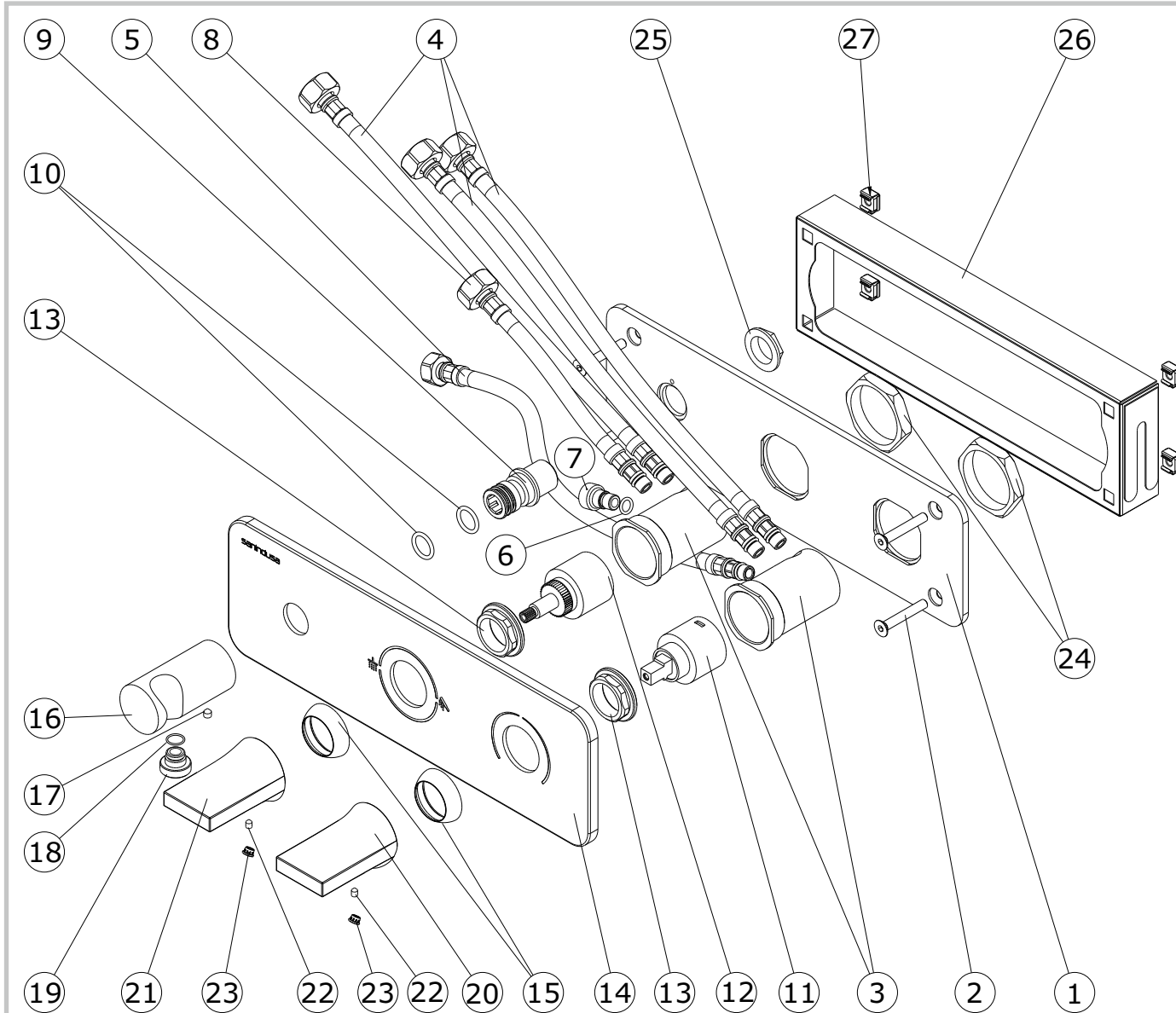
Les dimensions de ceux-ci sont données à titre indicatifs.

Nous nous réservons le droit de procéder aux modifications techniques qui permettraient d'améliorer les fonctionnalités de nos produits, sans préavis.

Line 42
 cod.: 5556701
 ver.: 00

descrição: misturadora de encastrar 4 vias com inversor para chuveiro de mão e saída livre
 description: 4 way concealed shower mixer with diverter for hand shower and outlet
 description: mitigeur douche encastré 4 voies avec inverseur pour douchette à main et sortie

sanindusa®



Nº	Descrição
1	Placa de PE- HMW preta 3F
2	Paraf. Sextavado Interior M6x40t
3	Corpo Cartucho Lavat/Distribuidor
4	Flexível M/F 10/1x1/2 350mm
5	Flexível malh Inox M10x1-3/8
6	O'ring 7,65x1,78
7	Casquilho ent águas M10x1X3/8 cr.
8	Flexível M/F 10/1x1/2 175mm
9	Casquilho fix saída chuveiro
10	O'ring 14.30x 2,40 NBR70
11	Cartucho Monocomando ø35 Fechado
12	Cartucho desviador GD-35
13	Porca aperto cart. M37x1,5
14	Espelho Base Encastrar 325x102x2 Cr
15	Cobre cartucho Banh/Base D37xH10 cr.
16	Suporte / Saída Chuveiro
17	Perno Sext Interior M 5x6
18	O'ring 10x1 NBR 70
19	Casquilho M12x1G1/2
20	Manípulo Cr.
21	Manípulo desviador cr.
22	Perno DIN 914 M4x6 Inox
23	Tampa AG.6 Cr.
24	Porca sextavada M42x1,5 Cr.
25	Porca 1/2" G Latão
26	Caixa aro em Inox 295 x 90
27	Porca Gaiola M6 - 11x11x4,5

Os produtos apresentados seguem especificações técnicas internas da SANINDUSA.
 As dimensões são meramente indicativas.

Reservamos o direito de fazer alterações técnicas que permitam melhorar a funcionalidade dos nossos produtos, sem aviso prévio.

The presented products follow technical specifications from SANINDUSA.

The dimensions of the pieces are merely a reference.

We reserve the right to introduce technical improvements in our products without previous advice.

Les produits présentés suivent les spécifications techniques internes de SANINDUSA.

Les dimensions de ceux-ci sont données à titre indicatifs.

Nous nous réservons le droit de procéder aux modifications techniques qui permettraient d'améliorer les fonctionnalités de nos produits, sans préavis.