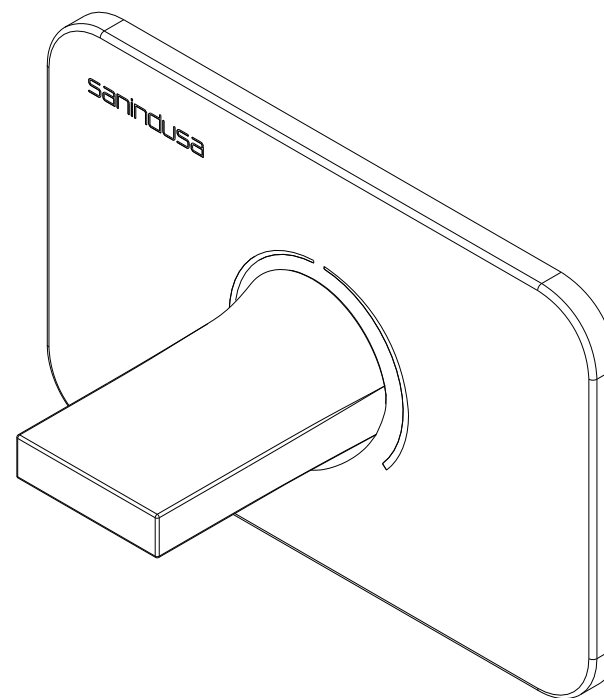
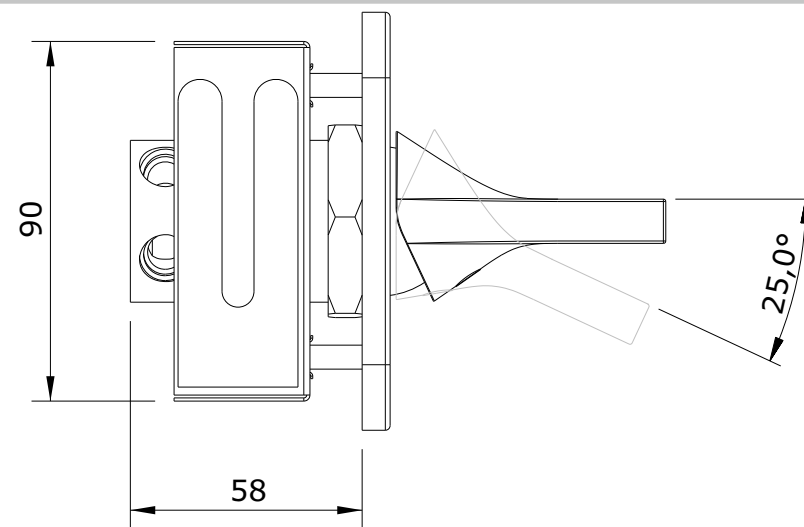
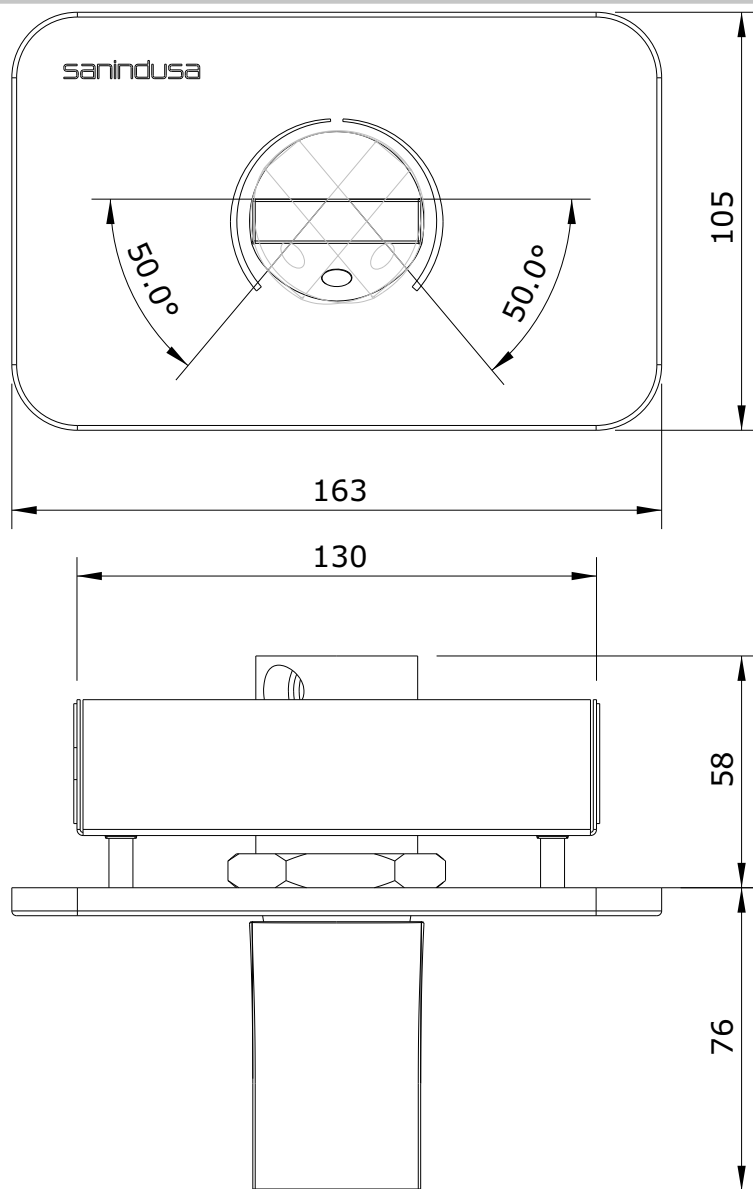


Line 42  
cod.: 5557101  
ver.: 00

descrição: misturadora de encastrar 3 vias  
description: 3 way concealed shower mixer  
description: mitigeur encastré 3 voies

sanindusa®



Os produtos apresentados seguem especificações técnicas internas da SANINDUSA.  
As dimensões são meramente indicativas.

Reservamos o direito de fazer alterações técnicas que permitam melhorar a funcionalidade dos nossos produtos, sem aviso prévio.

The presented products follow technical specifications from SANINDUSA.  
The dimensions of the pieces are merely a reference.

We reserve the right to introduce technical improvements in our products without previous advice.

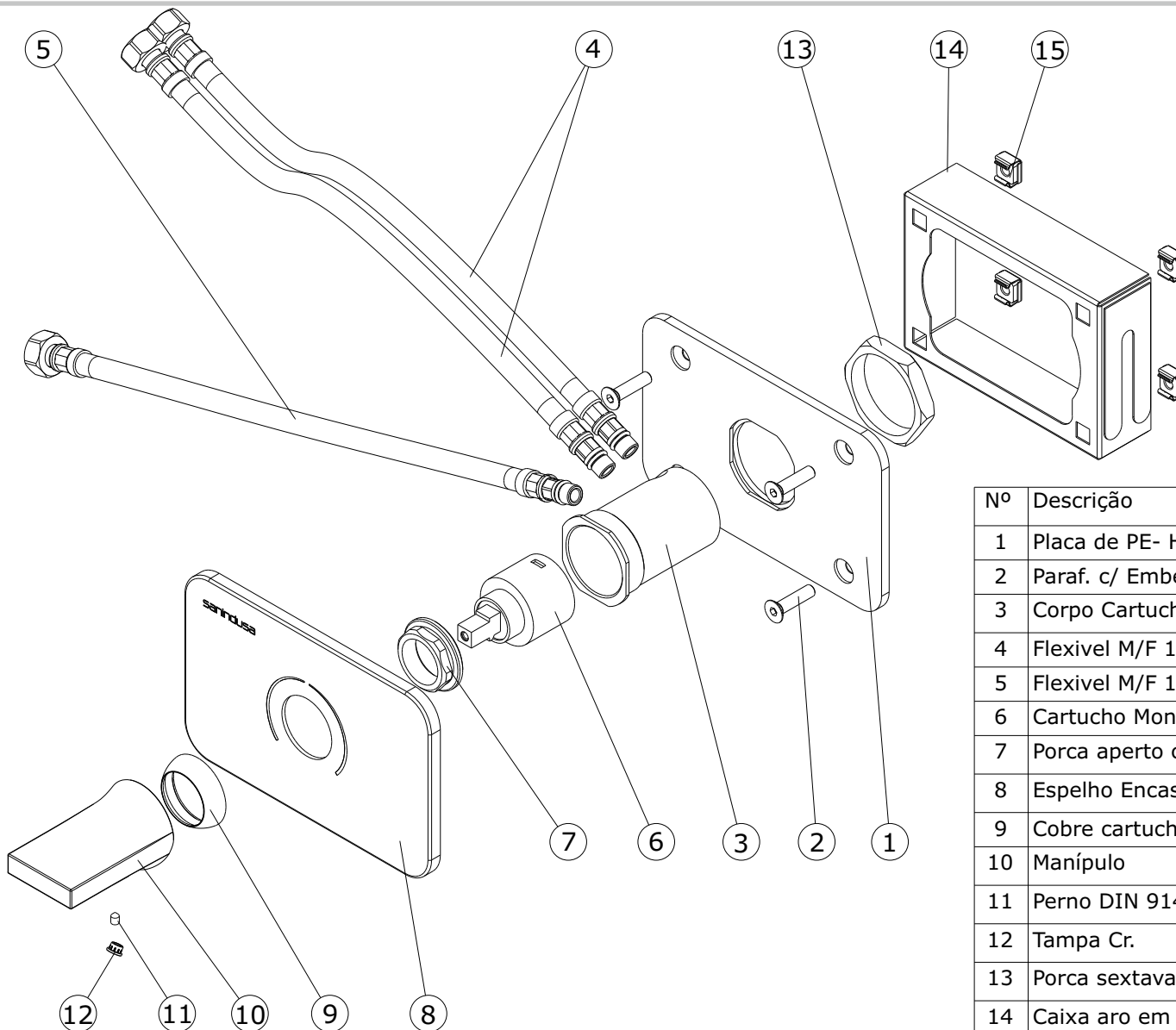
Les produits présentés suivent les spécifications techniques internes de SANINDUSA.  
Les dimensions de ceux-ci sont données à titre indicatifs.

Nous nous réservons le droit de procéder aux modifications techniques qui permettraient d'améliorer les fonctionnalités de nos produits, sans préavis.

Line 42  
 cod.: 5557101  
 ver.: 00

descrição: misturadora de encastrar 3 vias  
 description: 3 way concealed shower mixer  
 description: mitigeur encastré 3 voies

sanindusa®



Nº	Descrição
1	Placa de PE- HMW Preta 175X110
2	Paraf. c/ Embeber M6X40 DIN 7991 Inox
3	Corpo Cartucho Lavat/Distribuidor
4	Flexível M/F 10/1x1/2 350mm
5	Flexível M/F 10/1x1/2 175mm
6	Cartucho Monocomando ø35 Fechado
7	Porca aperto cartucho M37x1,5
8	Espelho Encastrar 160x102x2 Zamak cr.
9	Cobre cartucho Banh/Base D37xH10 cr.
10	Manípulo
11	Perno DIN 914 M4x6 Inox
12	Tampa Cr.
13	Porca sextavada M42x1,5 Cr.
14	Caixa aro em Inox 130 x 90
15	Porca Gaiola M6 - 11x11x4,5

Os produtos apresentados seguem especificações técnicas internas da SANINDUSA.  
 As dimensões são meramente indicativas.

Reservamos o direito de fazer alterações técnicas que permitam melhorar a funcionalidade dos nossos produtos, sem aviso prévio.

The presented products follow technical specifications from SANINDUSA.

The dimensions of the pieces are merely a reference.

We reserve the right to introduce technical improvements in our products without previous advice.

Les produits présentés suivent les spécifications techniques internes de SANINDUSA.

Les dimensions de ceux-ci sont données à titre indicatifs.

Nous nous réservons le droit de procéder aux modifications techniques qui permettraient d'améliorer les fonctionnalités de nos produits, sans préavis.