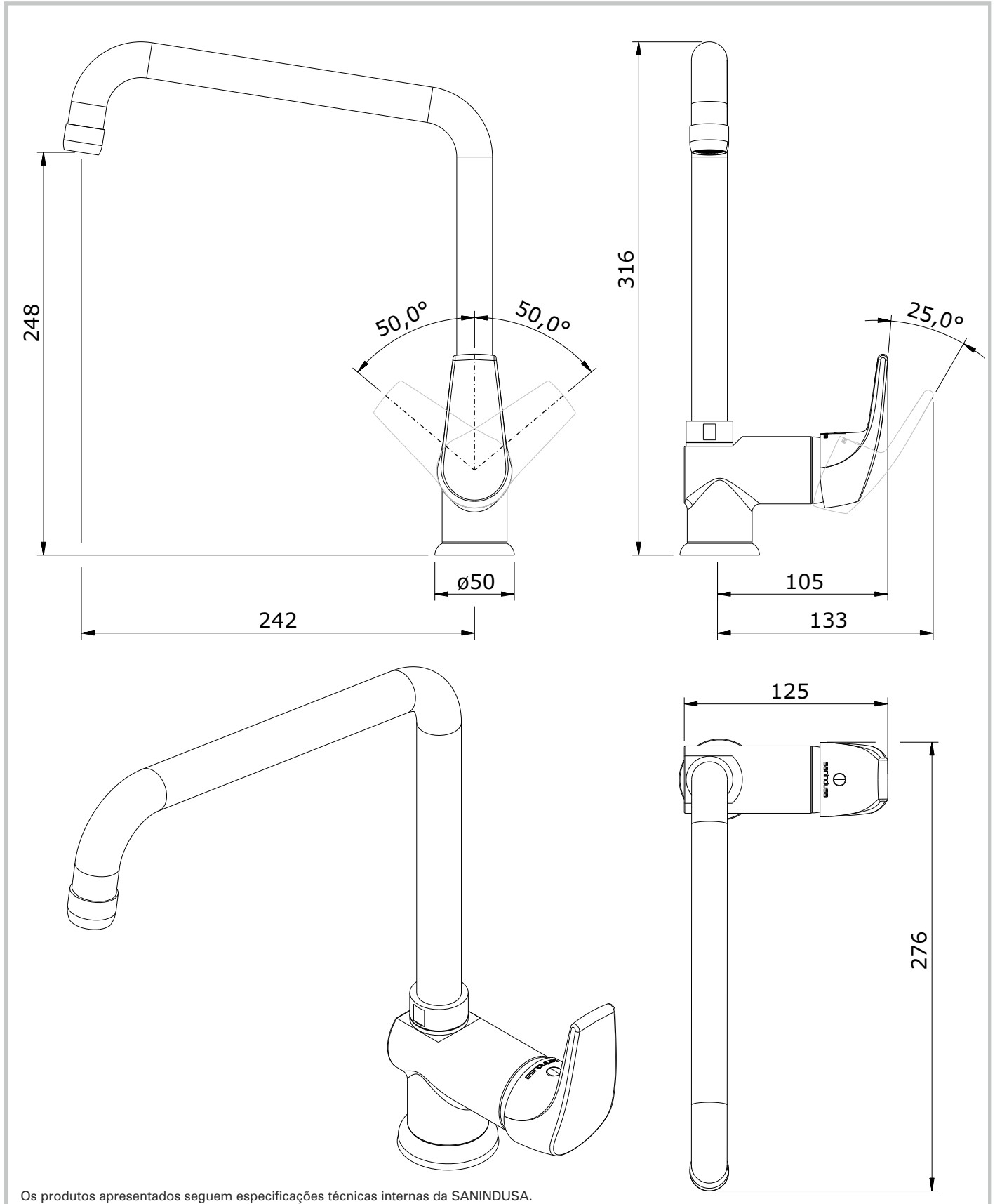


Mixa
cod.: 5203001
ver.: 02

descrição: misturadora de cozinha com bica giratória
description: single lever kitchen mixer with swivel spoutx
description: mitigeur pour cuisine à bec orientable

sanindusa®



Os produtos apresentados seguem especificações técnicas internas da SANINDUSA.
As dimensões são meramente indicativas.

Reservamos o direito de fazer alterações técnicas que permitam melhorar a funcionalidade dos nossos produtos, sem aviso prévio.

The presented products follow technical specifications from SANINDUSA.

The dimensions of the pieces are merely a reference.

We reserve the right to introduce technical improvements in our products without previous advice.

Les produits présentés suivent les spécifications techniques internes de SANINDUSA.

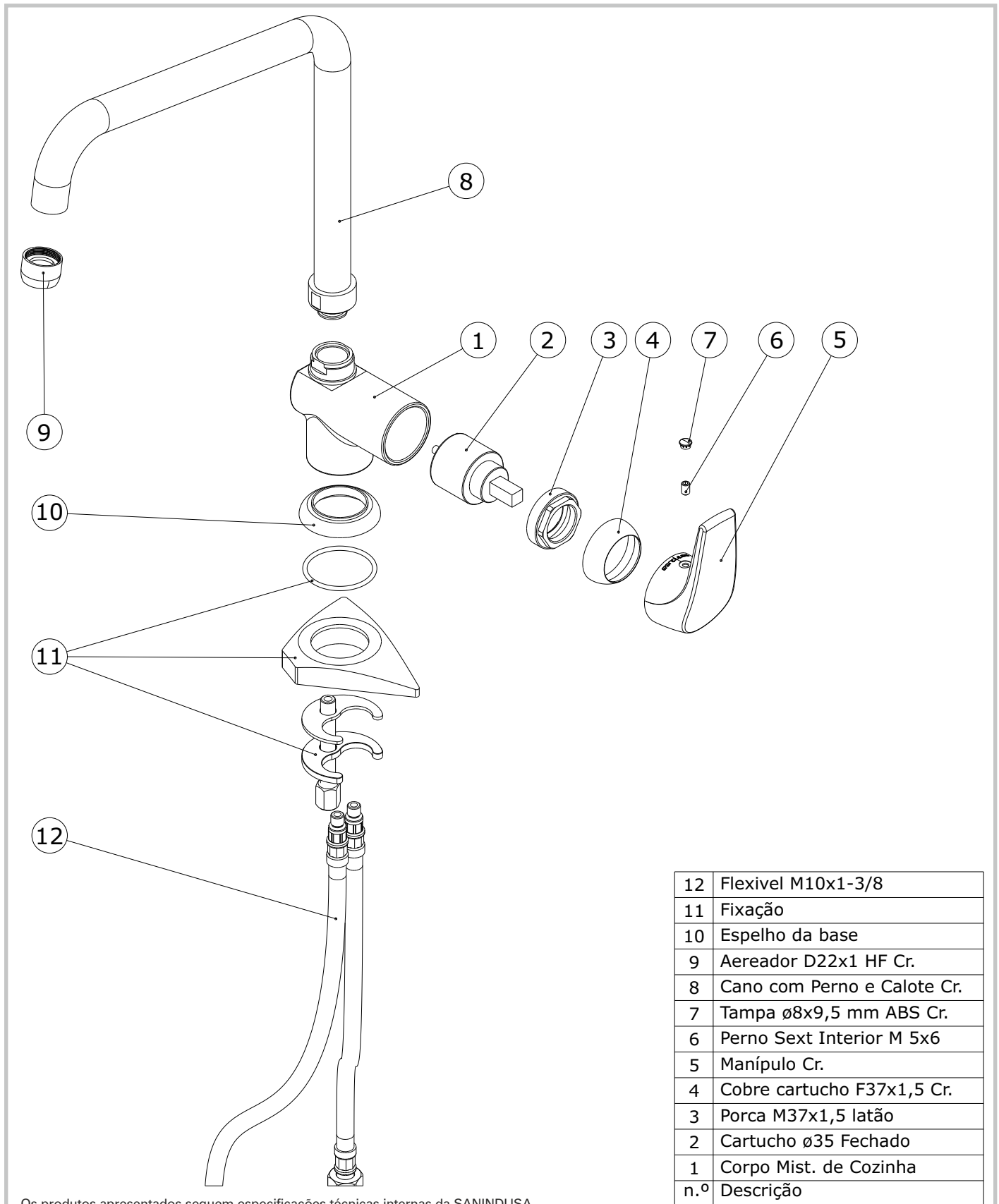
Les dimensions de ceux-ci sont données à titre indicatifs.

Nous nous réservons le droit de procéder aux modifications techniques qui permettraient d'améliorer les fonctionnalités de nos produits, sans préavis.

Mixa
 cod.: 5203001
 ver.: 02

descrição: misturadora de cozinha com bica giratória
 description: single lever kitchen mixer with swivel spoutx
 description: mitigeur pour cuisine à bec orientable

sanindusa®



12	Flexível M10x1-3/8
11	Fixação
10	Espelho da base
9	Aerador D22x1 HF Cr.
8	Cano com Perno e Calote Cr.
7	Tampa ø8x9,5 mm ABS Cr.
6	Perno Sext Interior M 5x6
5	Manípulo Cr.
4	Cobre cartucho F37x1,5 Cr.
3	Porca M37x1,5 latão
2	Cartucho ø35 Fechado
1	Corpo Mist. de Cozinha
n.º	Descrição

Os produtos apresentados seguem especificações técnicas internas da SANINDUSA.
 As dimensões são meramente indicativas.

Reservamos o direito de fazer alterações técnicas que permitam melhorar a funcionalidade dos nossos produtos, sem aviso prévio.

The presented products follow technical specifications from SANINDUSA.

The dimensions of the pieces are merely a reference.

We reserve the right to introduce technical improvements in our products without previous advice.

Les produits présentés suivent les spécifications techniques internes de SANINDUSA.

Les dimensions de ceux-ci sont données à titre indicatifs.

Nous nous réservons le droit de procéder aux modifications techniques qui permettraient d'améliorer les fonctionnalités de nos produits, sans préavis.