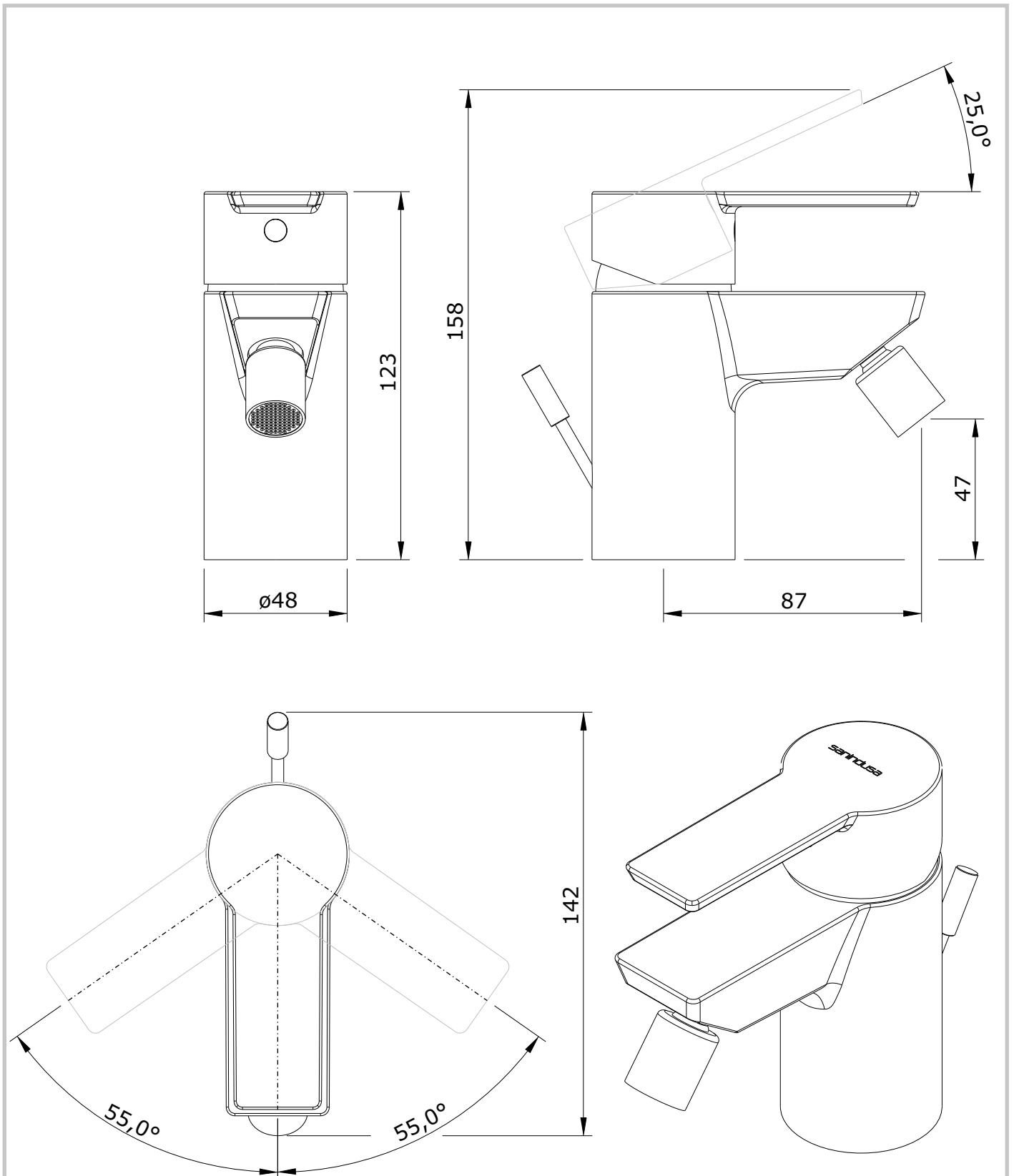


Master 40
cod.: 5250400
ver.: 01

descrição: misturadora de bidé com VDA
description: bidet mixer with pop up waste
description: mitigeur de bidet avec vidage

sanindusa®



Os produtos apresentados seguem especificações técnicas internas da SANINDUSA.
As dimensões são meramente indicativas.
Reservamos o direito de fazer alterações técnicas que permitam melhorar a funcionalidade dos nossos produtos, sem aviso prévio.

The presented products follow technical specifications from SANINDUSA.
The dimensions of the pieces are merely a reference.
We reserve the right to introduce technical improvements in our products without previous advice.

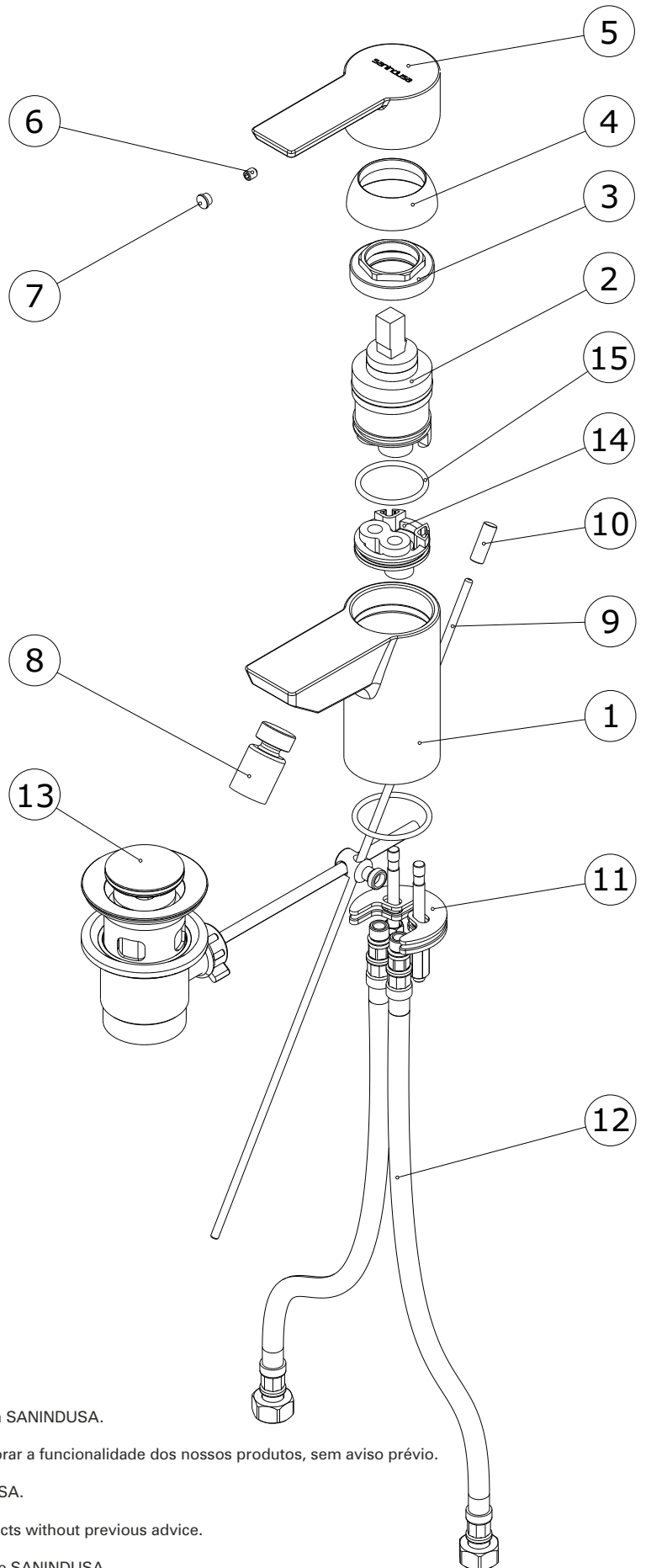
Les produits présentés suivent les spécifications techniques internes de SANINDUSA.
Les dimensions de ceux-ci sont données à titre indicatifs.
Nous nous réservons le droit de procéder aux modifications techniques qui permettraient d'améliorer les fonctionnalités de nos produits, sans préavis.

Master 40
 cod.: 5250400
 ver.: 01

descrição: misturadora de bidé com VDA
 description: bidet mixer with pop up waste
 description: mitigeur de bidet avec vidage

sanindusa®

Nº	Descrição
1	Peça fundição maquinada Bidé Cr.
2	Cartucho junta superior ø40
3	Porca M42x1.5 Latão
4	Cobre Cartucho M42x1.5 Cr. Alta
5	Manípulo Cr.
6	Perno DIN 915 M5x6 Inox A2
7	Tampa Diam. F/8x9,5 mm Cr. ABS
8	Rotula D20
9	Vareta D.4x360 Latão Cr. Direita
10	Pómulo Distr/VDA
11	Fixação
12	Flexível malh Inox M10x1-3/8
13	Valvula VDA 1"1/4 Latão
14	Base para cartucho ø40
15	O'ring 31,34x2,62



Os produtos apresentados seguem especificações técnicas internas da SANINDUSA.
 As dimensões são meramente indicativas.

Reservamos o direito de fazer alterações técnicas que permitam melhorar a funcionalidade dos nossos produtos, sem aviso prévio.

The presented products follow technical specifications from SANINDUSA.

The dimensions of the pieces are merely a reference.

We reserve the right to introduce technical improvements in our products without previous advice.

Les produits présentés suivent les spécifications techniques internes de SANINDUSA.

Les dimensions de ceux-ci sont données à titre indicatifs.

Nous nous réservons le droit de procéder aux modifications techniques qui permettraient d'améliorer les fonctionnalités de nos produits, sans préavis.