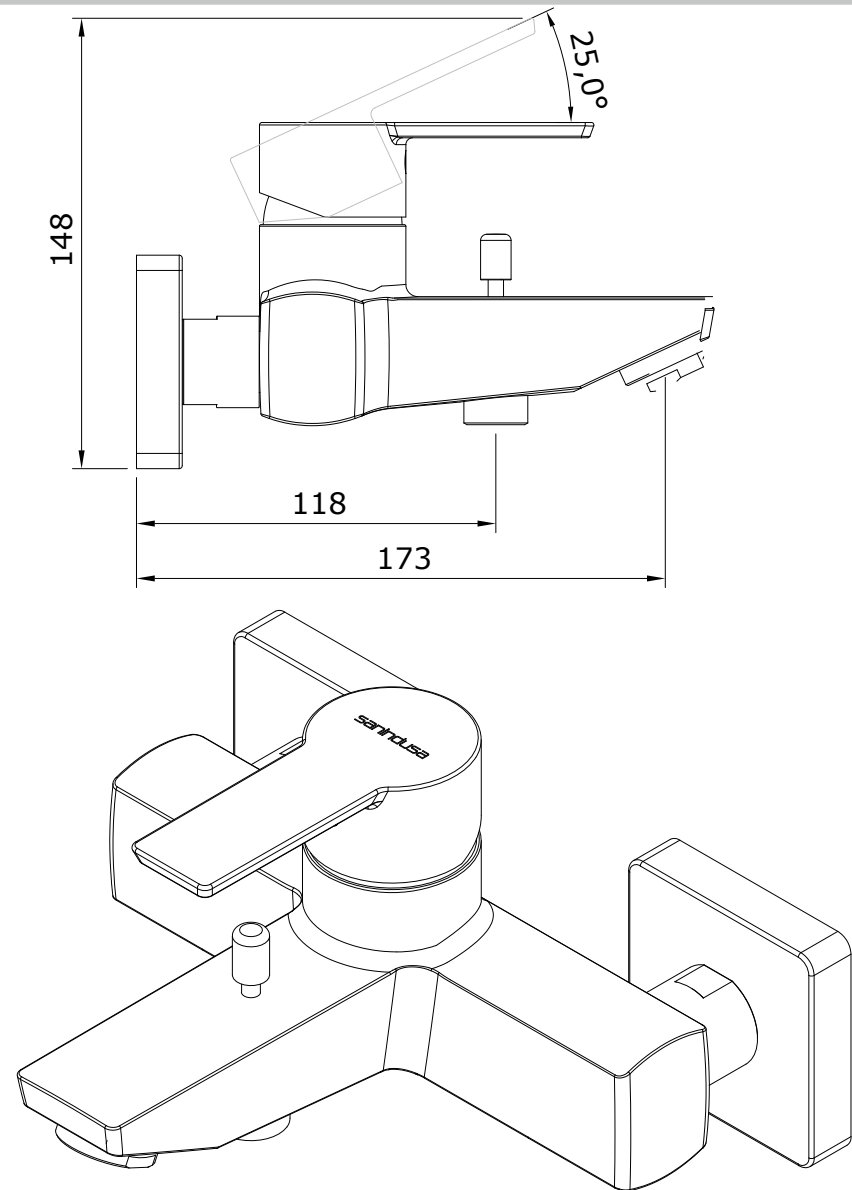
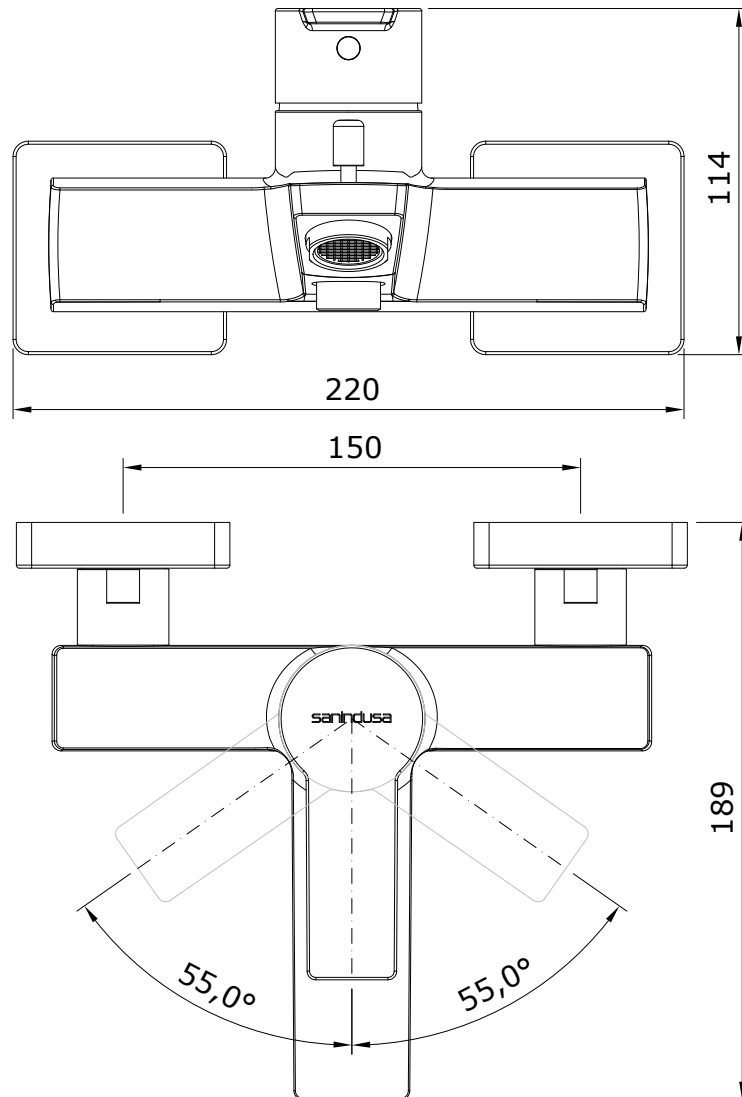


Master 40
cod.: 5250801
ver.: 02

descrição: misturadora de banheira com chuveiro
description: bath/shower mixer with hand shower
description: mitigeur bain/douche avec douchette

sanindusa®



Os produtos apresentados seguem especificações técnicas internas da SANINDUSA.
As dimensões são meramente indicativas.
Reservamos o direito de fazer alterações técnicas que permitam melhorar a funcionalidade dos nossos produtos, sem aviso prévio.

The presented products follow technical specifications from SANINDUSA.
The dimensions of the pieces are merely a reference.
We reserve the right to introduce technical improvements in our products without previous advice.

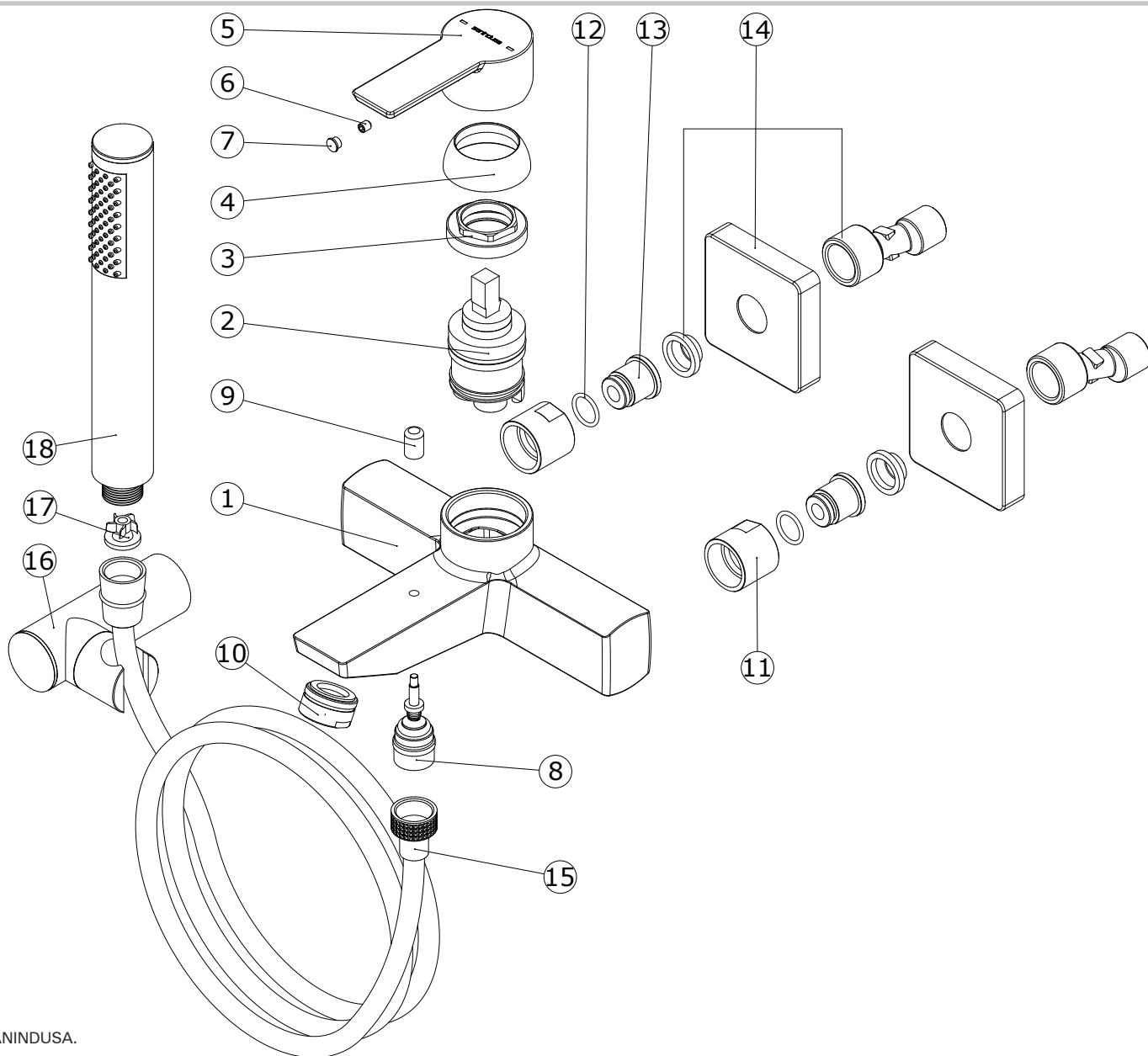
Les produits présentés suivent les spécifications techniques internes de SANINDUSA.
Les dimensions de ceux-ci sont données à titre indicatifs.
Nous nous réservons le droit de procéder aux modifications techniques qui permettraient d'améliorer les fonctionnalités de nos produits, sans préavis.

Master 40
 cod.: 5250801
 ver.: 02

descrição: misturadora de banheira com chuveiro
 description: bath/shower mixer with hand shower
 description: mitigeur bain/douche avec douchette

sanindusa®

Nº	Descrição
1	Corpo mist. de Banheira Cromada
2	Cartucho junta superior G40CD
3	Porca M42x1.5 Latão
4	Cobre Cartucho M42x1.5 Cromo
5	Manípulo Master 40 Cromo
6	Perno DIN 915 M5x6 Inox A2
7	Tampa øF/8x9,5 mm Cromo ABS
8	Distribuidor 20/19 cr
9	Pomo VDA Cromo
10	Aereador D28x1HF Cromo
11	Porca 3/4 x ch 28 x h25 Cromo
12	O'ring 15x2
13	Sede cônica M18x1,5 Esq L23
14	Conj. Espelho + Excentrico
15	Flexível doble agrapado 1,7M cônica
16	Suporte Chuveiro
17	Regulador caudal - 8 Lit
18	Chuveiro redondo ABS cromado



Os produtos apresentados seguem especificações técnicas internas da SANINDUSA.

As dimensões são meramente indicativas.

Reservamos o direito de fazer alterações técnicas que permitam melhorar a funcionalidade dos nossos produtos, sem aviso prévio.

The presented products follow technical specifications from SANINDUSA.

The dimensions of the pieces are merely a reference.

We reserve the right to introduce technical improvements in our products without previous advice.

Les produits présentés suivent les spécifications techniques internes de SANINDUSA.

Les dimensions de ceux-ci sont données à titre indicatifs.

Nous nous réservons le droit de procéder aux modifications techniques qui permettraient d'améliorer les fonctionnalités de nos produits, sans préavis.