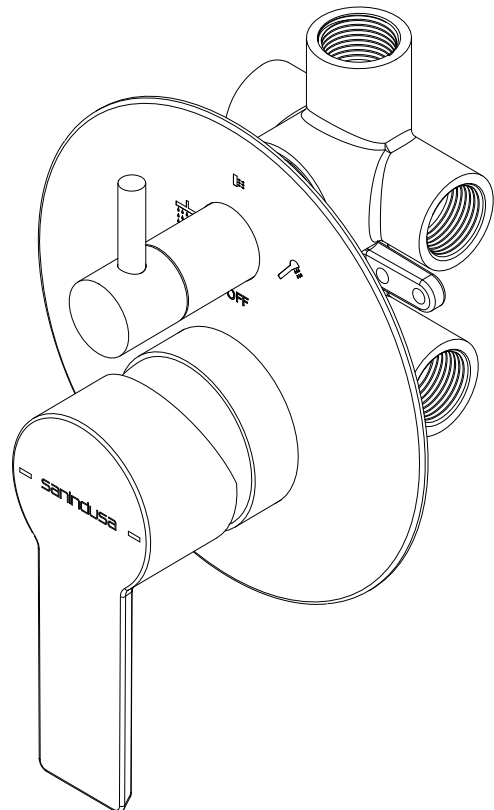
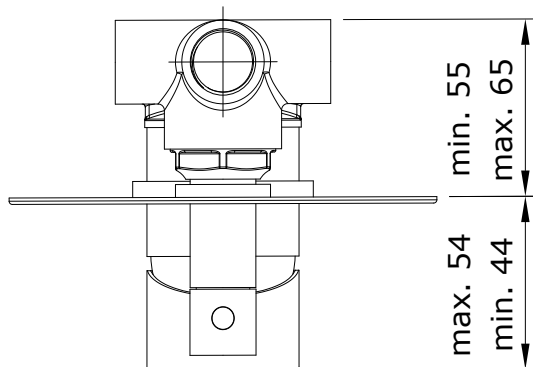
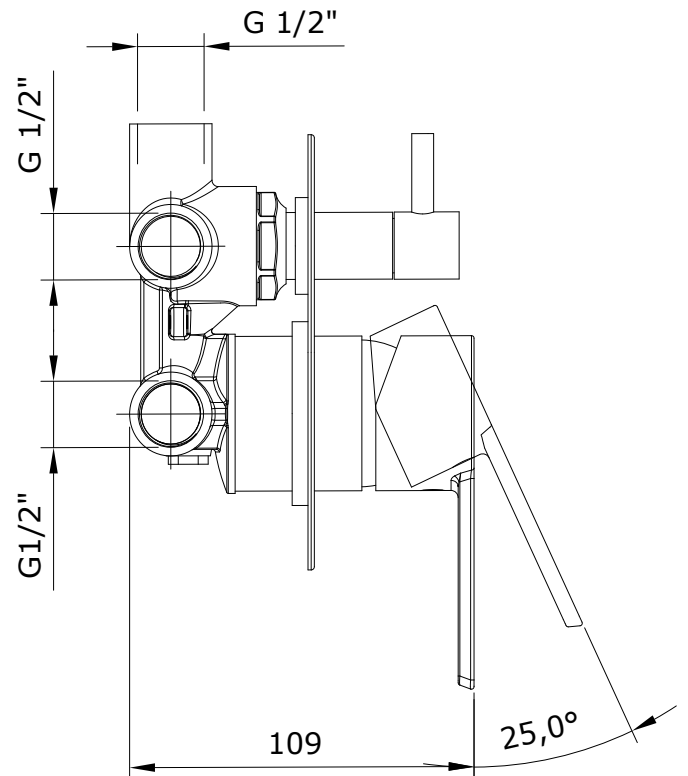
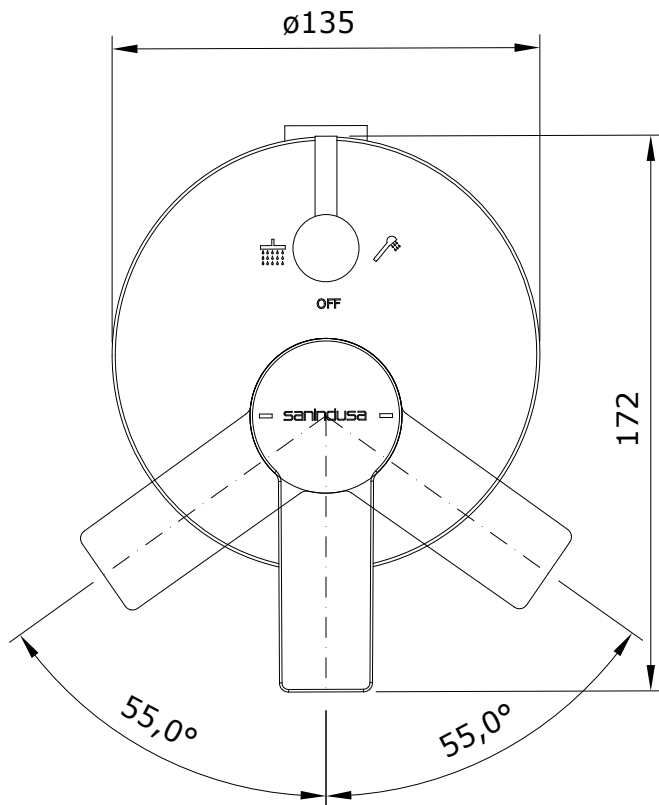


Master 40
cod.: 525160111C
ver.: 01

descrição: misturad. de encast. 5 vias c/ espelho redondo **sanindusa**[®]
description: 5 way concealed shower mixer with round rosette
description: mitigeur encastré 5 voies avec rosace rond



Os produtos apresentados seguem especificações técnicas internas da SANINDUSA.
As dimensões são meramente indicativas.
Reservamos o direito de fazer alterações técnicas que permitam melhorar a funcionalidade dos nossos produtos, sem aviso prévio.

The presented products follow technical specifications from SANINDUSA.
The dimensions of the pieces are merely a reference.
We reserve the right to introduce technical improvements in our products without previous advice.

Les produits présentés suivent les spécifications techniques internes de SANINDUSA.
Les dimensions de ceux-ci sont données à titre indicatifs.
Nous nous réservons le droit de procéder aux modifications techniques qui permettraient d'améliorer les fonctionnalités de nos produits, sans préavis.

Master 40

descrição: misturad. de encast. 5 vias c/ espelho redondo

sanindusa®

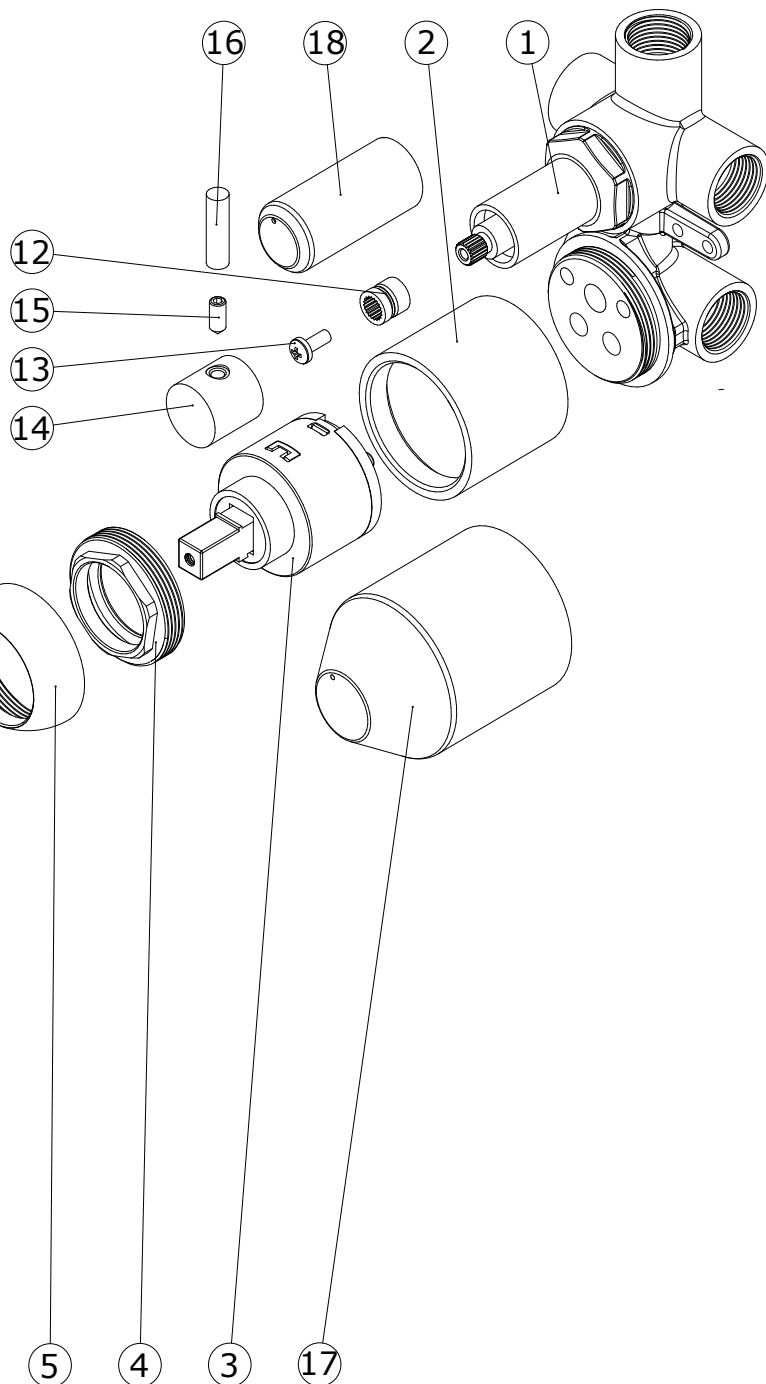
cod.: 525160111C

description: 5 way concealed shower mixer with round rosette

ver.: 01

description: mitigeur encastré 5 voies avec rosace rond

Nº	Descrição
1	Misturadora de encastrar 5 vias
2	Alojamento Cartucho Cr.
3	Cartucho Monocomando ø40 Fechado
4	Porca M42x1.5 Latão
5	Cobre Cartucho M42x1.5
6	Espelho Zamac encastrar ø135 mm Cr.
7	O'ring 20x2 NBR 70
8	O'ring 48x3 NBR70
9	Manípulo Master 40 Cr.
10	Perno Sext Interior M 5x6
11	Tampa Cr.
12	Anel estriado D6,7 x Z20 H10.5mm
13	Parafuso chave cruz M4x10
14	Manipulo selector Desviador Cr.
15	Parafuso Umbrako Cônico 5x12 mm
16	Haste Manipulo selector Desviador Cr.
17	Proteção Plastico ø50
18	Proteção Plastico ø23



Os produtos apresentados seguem especificações técnicas internas da SANINDUSA.

As dimensões são meramente indicativas.

Reservamos o direito de fazer alterações técnicas que permitam melhorar a funcionalidade dos nossos produtos, sem aviso prévio.

The presented products follow technical specifications from SANINDUSA.

The dimensions of the pieces are merely a reference.

We reserve the right to introduce technical improvements in our products without previous advice.

Les produits présentés suivent les spécifications techniques internes de SANINDUSA.

Les dimensions de ceux-ci sont données à titre indicatifs.

Nous nous réservons le droit de procéder aux modifications techniques qui permettraient d'améliorer les fonctionnalités de nos produits, sans préavis.