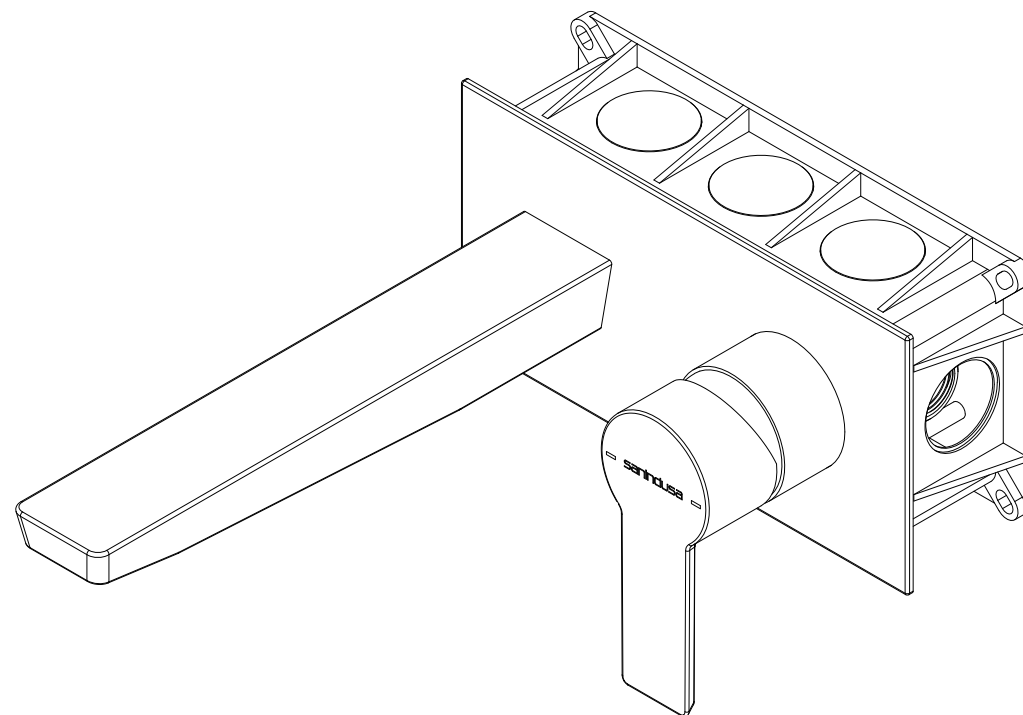
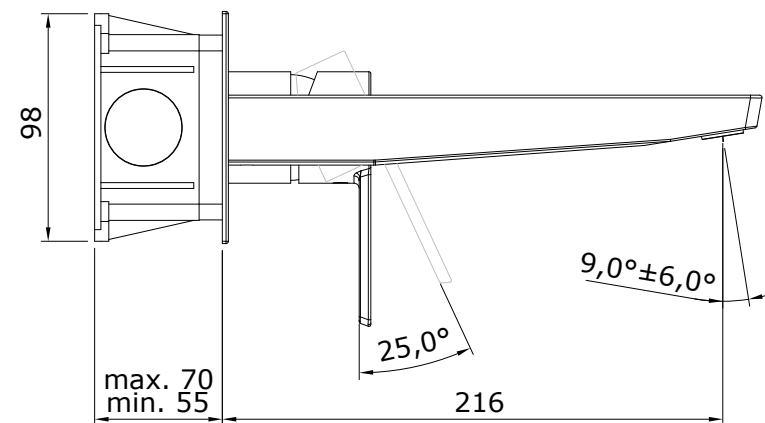
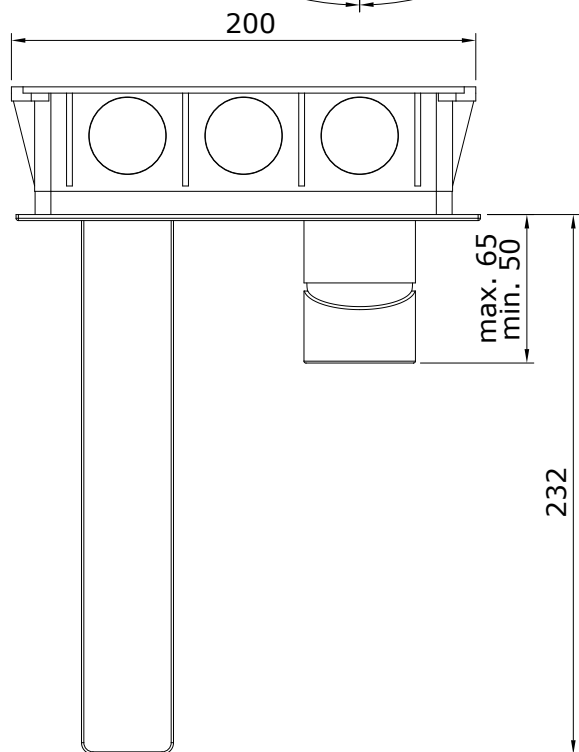
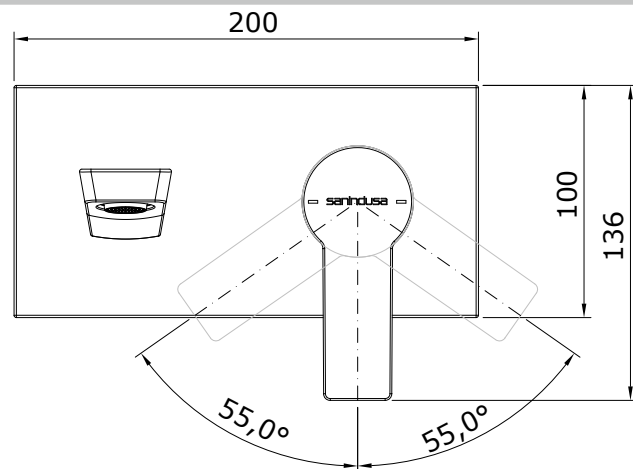


Master 40
cod.: 5252301
ver.: 02

descrição: misturadora de encastrar de lavatório
description: concealed basin mixer
description: mitigeur encastré pour lavabo

sanindusa®



Os produtos apresentados seguem especificações técnicas internas da SANINDUSA.
As dimensões são meramente indicativas.
Reservamos o direito de fazer alterações técnicas que permitam melhorar a funcionalidade dos nossos produtos, sem aviso prévio.

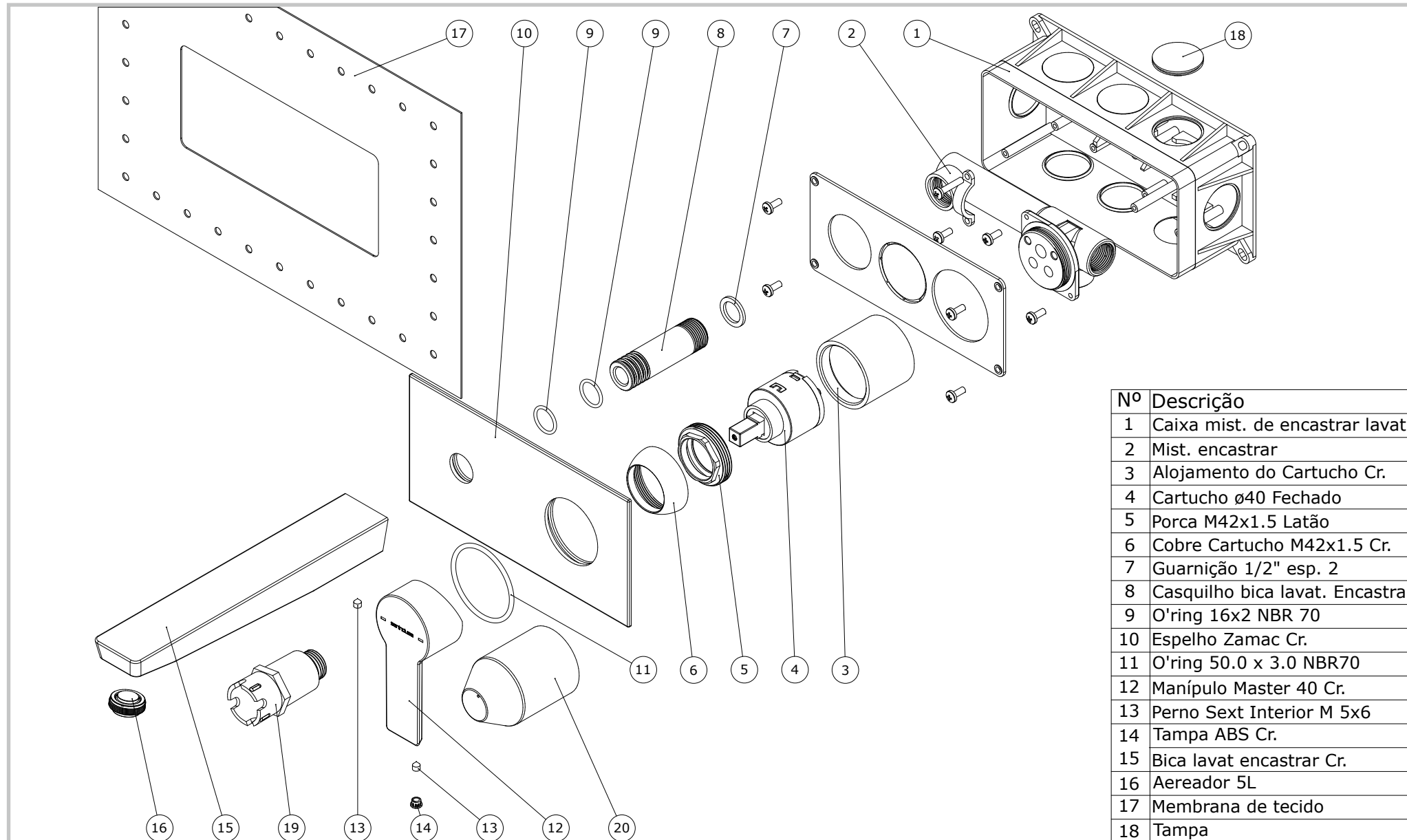
The presented products follow technical specifications from SANINDUSA.
The dimensions of the pieces are merely a reference.
We reserve the right to introduce technical improvements in our products without previous advice.

Les produits présentés suivent les spécifications techniques internes de SANINDUSA.
Les dimensions de ceux-ci sont données à titre indicatifs.
Nous nous réservons le droit de procéder aux modifications techniques qui permettraient d'améliorer les fonctionnalités de nos produits, sans préavis.

Master 40
cod.: 5252301
ver.: 02

descrição: misturadora de encastrar de lavatório
description: concealed basin mixer
description: mitigeur encastré pour lavabo

sanindusa®



Nº	Descrição
1	Caixa mist. de encastrar lavat.
2	Mist. encastrar
3	Alojamento do Cartucho Cr.
4	Cartucho ø40 Fechado
5	Porca M42x1.5 Latão
6	Cobre Cartucho M42x1.5 Cr.
7	Guarnição 1/2" esp. 2
8	Casquilho bica lavat. Encastrar
9	O'ring 16x2 NBR 70
10	Espelho Zamac Cr.
11	O'ring 50.0 x 3.0 NBR70
12	Manípulo Master 40 Cr.
13	Perno Sext Interior M 5x6
14	Tampa ABS Cr.
15	Bica lavat encastrar Cr.
16	Aerador 5L
17	Membrana de tecido
18	Tampa
19	Taco de proteção

Os produtos apresentados seguem especificações técnicas internas da SANINDUSA.
As dimensões são meramente indicativas.

Reservamos o direito de fazer alterações técnicas que permitam melhorar a funcionalidade dos nossos produtos, sem aviso prévio.

The presented products follow technical specifications from SANINDUSA.

The dimensions of the pieces are merely a reference.

We reserve the right to introduce technical improvements in our products without previous advice.

Les produits présentés suivent les spécifications techniques internes de SANINDUSA.

Les dimensions de ceux-ci sont données à titre indicatifs.

Nous nous réservons le droit de procéder aux modifications techniques qui permettraient d'améliorer les fonctionnalités de nos produits, sans préavis.