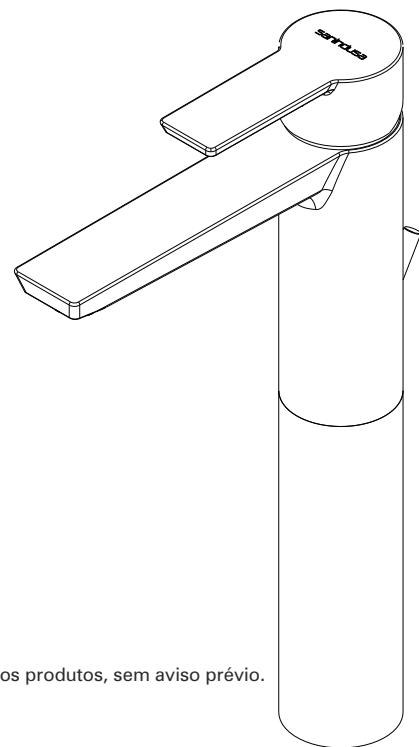
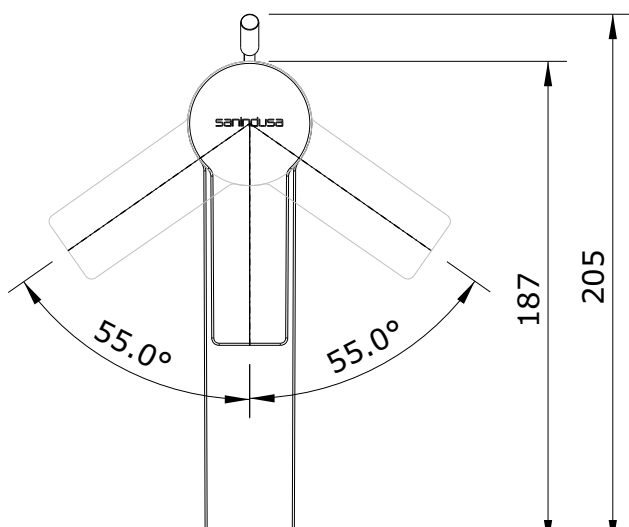
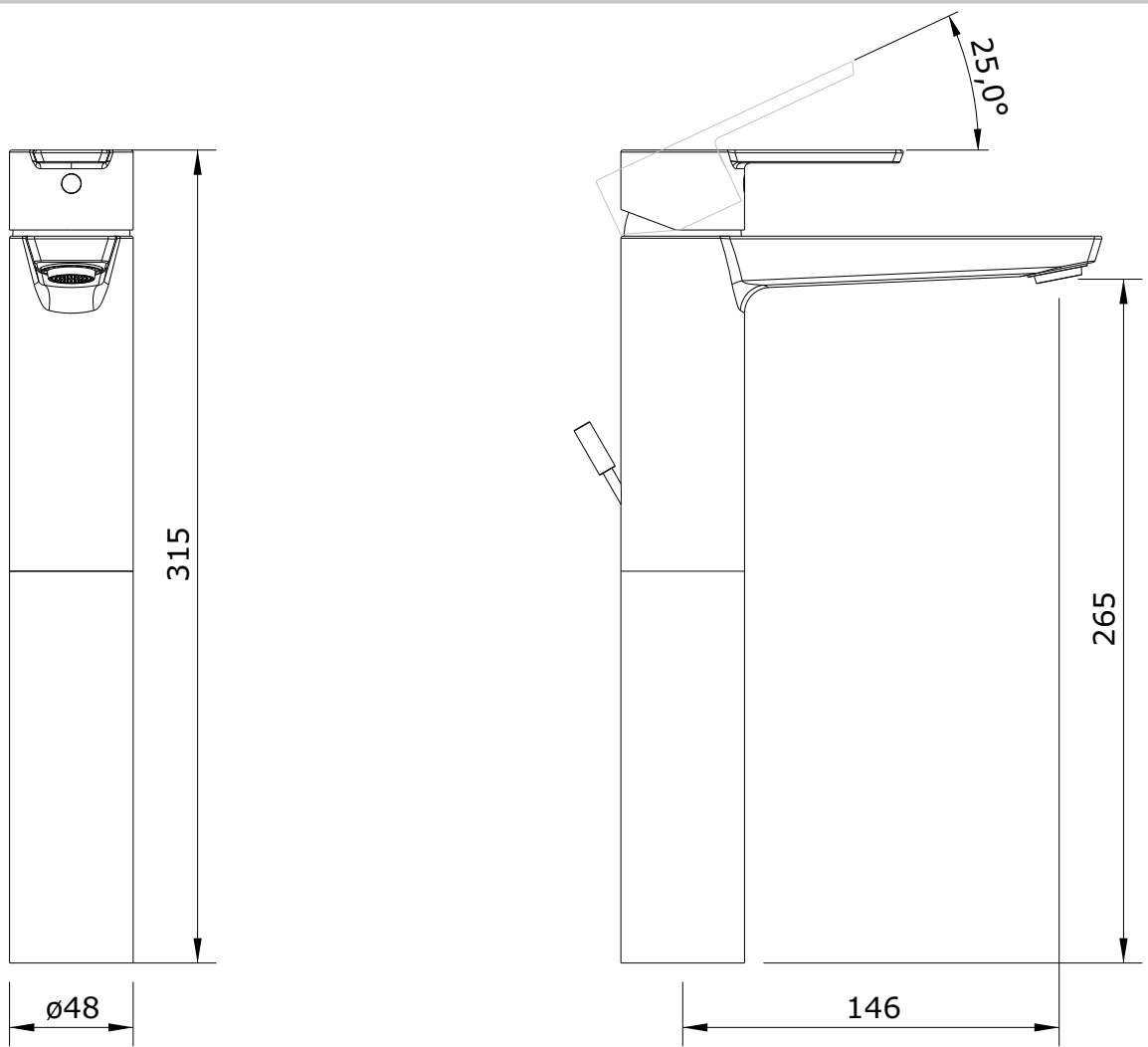


Master 40
cod.: 5254300
ver.: 01

descrição: misturadora de lavatório alta 40 com VDA
description: ong basin mixer with pop-up waste
description: mitigeur pour lavabo allongé avec vidage

sanindusa®



Os produtos apresentados seguem especificações técnicas internas da SANINDUSA.
As dimensões são meramente indicativas.

Reservamos o direito de fazer alterações técnicas que permitam melhorar a funcionalidade dos nossos produtos, sem aviso prévio.

The presented products follow technical specifications from SANINDUSA.

The dimensions of the pieces are merely a reference.

We reserve the right to introduce technical improvements in our products without previous advice.

Les produits présentés suivent les spécifications techniques internes de SANINDUSA.

Les dimensions de ceux-ci sont données à titre indicatifs.

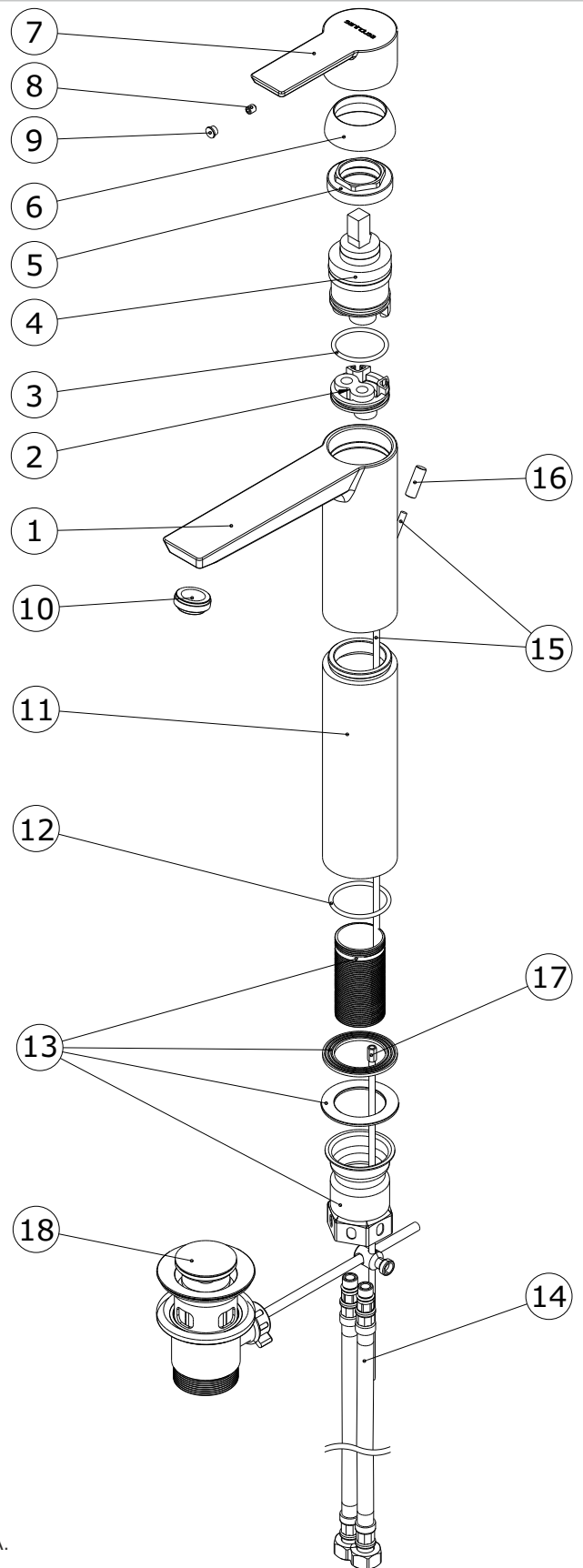
Nous nous réservons le droit de procéder aux modifications techniques qui permettraient d'améliorer les fonctionnalités de nos produits, sans préavis.

Master 40
 cod.: 5254300
 ver.: 01

descrição: misturadora de lavatório alta 40 com VDA
 description: ong basin mixer with pop-up waste
 description: mitigeur pour lavabo allongé avec vidage

sanindusa®

Nº	Descrição
1	Corpo Lavatório sénior Cr.
2	Base para cartucho Ø40
3	Oring 31,34X2,62 NBR70
4	Cartucho junta superior G40CD
5	Porca M42x1.5 Latão
6	Cobre Cartucho M42x1.5
7	Manípulo Cr.
8	Perno Sext Interior M 5x6
9	Tampa ØF/8x9,5 mm Cr. ABS
10	Areador SLIM M24x1
11	Acrescento Lavatório Cr.
12	O'ring 34,59x2,62
13	Kit Fixação
14	Flexível H3/8-M10x1-T-L35-600
15	Vareta D.4x360 Latão Cr.
16	Pómulo Distr/VDA
17	Vareta VDA
18	Valvula VDA 1"1/4 Latão



Os produtos apresentados seguem especificações técnicas internas da SANINDUSA.
 As dimensões são meramente indicativas.

Reservamos o direito de fazer alterações técnicas que permitam melhorar a funcionalidade dos nossos produtos, sem aviso prévio.

The presented products follow technical specifications from SANINDUSA.

The dimensions of the pieces are merely a reference.

We reserve the right to introduce technical improvements in our products without previous advice.

Les produits présentés suivent les spécifications techniques internes de SANINDUSA.

Les dimensions de ceux-ci sont données à titre indicatifs.

Nous nous réservons le droit de procéder aux modifications techniques qui permettraient d'améliorer les fonctionnalités de nos produits, sans préavis.