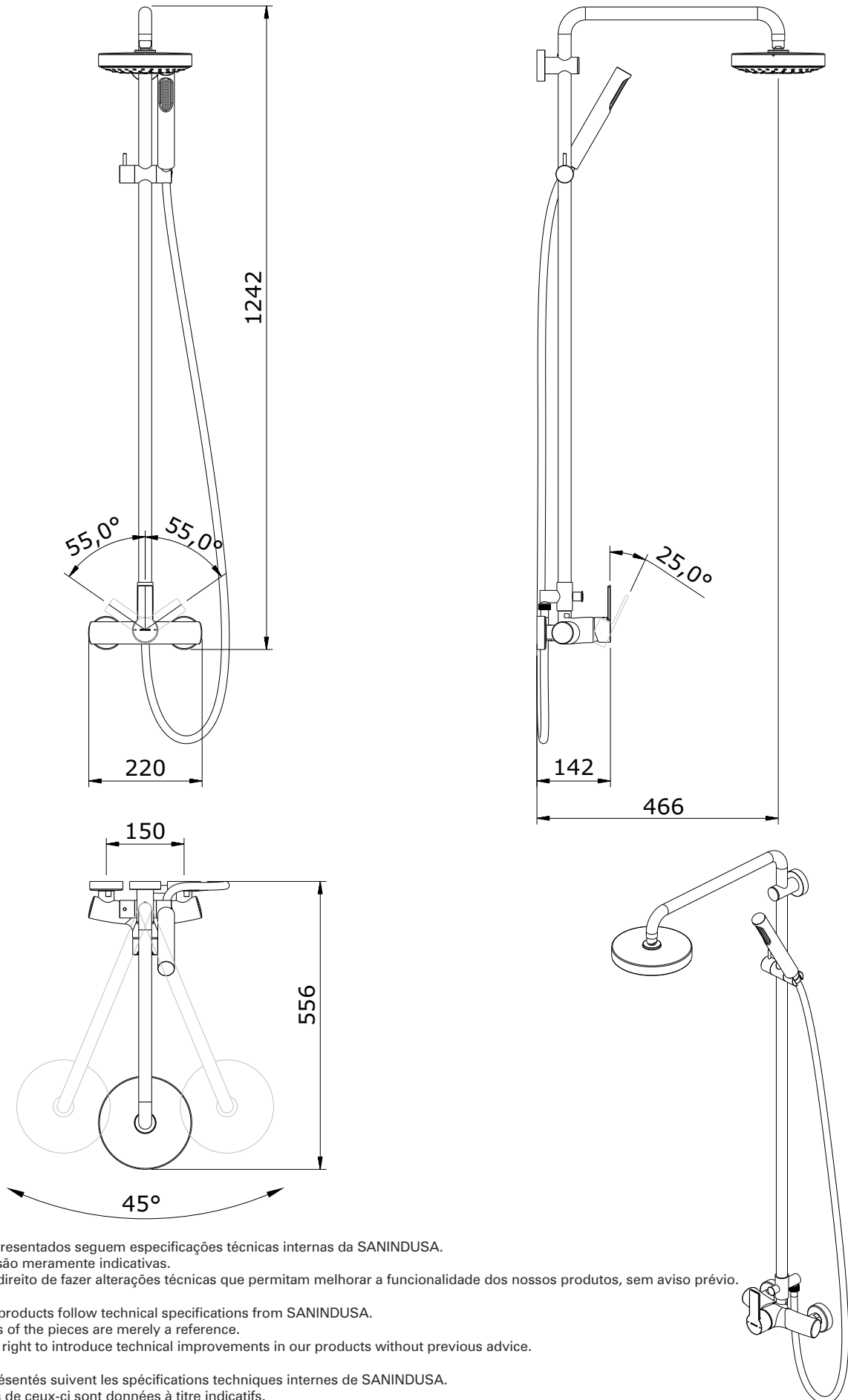


Master 40
cod.: 5256701
ver.: 00

descrição: kit de duche com EcoSpot
description: shower kit with EcoSpot system
description: kit de douche avec EcoSpot

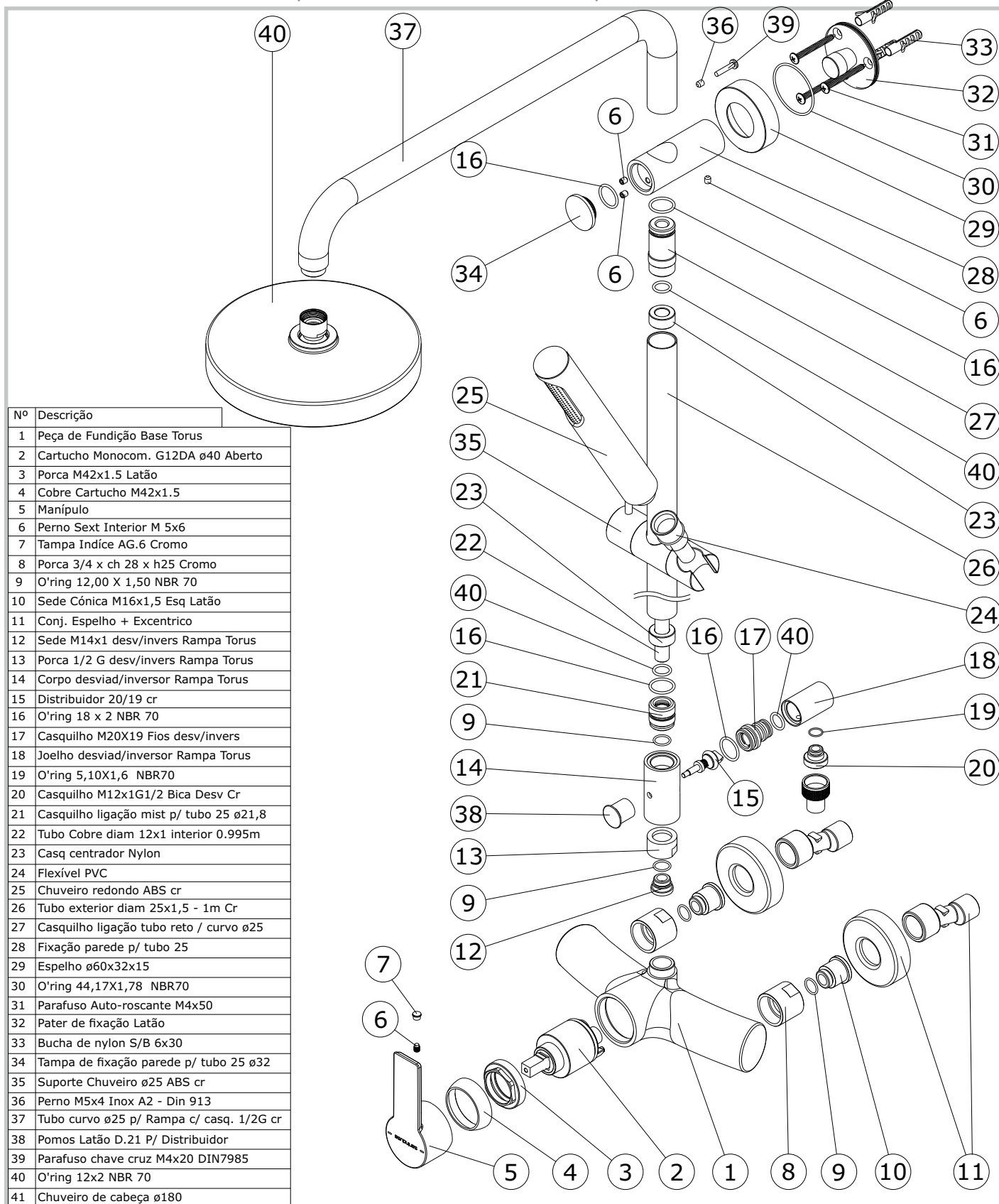
sanindusa[®]



Os produtos apresentados seguem especificações técnicas internas da SANINDUSA.
As dimensões são meramente indicativas.
Reservamos o direito de fazer alterações técnicas que permitam melhorar a funcionalidade dos nossos produtos, sem aviso prévio.

The presented products follow technical specifications from SANINDUSA.
The dimensions of the pieces are merely a reference.
We reserve the right to introduce technical improvements in our products without previous advice.

Les produits présentés suivent les spécifications techniques internes de SANINDUSA.
Les dimensions de ceux-ci sont données à titre indicatifs.
Nous nous réservons le droit de procéder aux modifications techniques qui permettraient d'améliorer les fonctionnalités de nos produits, sans préavis.



Nº	Descrição
1	Peça de Fundição Base Torus
2	Cartucho Monocom. G12DA ø40 Aberto
3	Porca M42x1.5 Latão
4	Cobre Cartucho M42x1.5
5	Manípulo
6	Perno Sext Interior M 5x6
7	Tampa Índice AG.6 Cromo
8	Porca 3/4 x ch 28 x h25 Cromo
9	O'ring 12,00 X 1,50 NBR 70
10	Sede Cônica M16x1,5 Esq Latão
11	Conj. Espelho + Excentrico
12	Sede M14x1 desv/invers Rampa Torus
13	Porca 1/2 G desv/invers Rampa Torus
14	Corpo desviad/inversor Rampa Torus
15	Distribuidor 20/19 cr
16	O'ring 18 x 2 NBR 70
17	Casquilho M20X19 Fios desv/invers
18	Joelho desviad/inversor Rampa Torus
19	O'ring 5,10X1,6 NBR70
20	Casquilho M12x1G1/2 Bica Desv Cr
21	Casquilho ligação mist p/ tubo 25 ø21,8
22	Tubo Cobre diam 12x1 interior 0.995m
23	Casq centrador Nylon
24	Flexível PVC
25	Chuveiro redondo ABS cr
26	Tubo exterior diam 25x1,5 - 1m Cr
27	Casquilho ligação tubo reto / curvo ø25
28	Fixação parede p/ tubo 25
29	Espelho ø60x32x15
30	O'ring 44,17X1,78 NBR70
31	Parafuso Auto-roscante M4x50
32	Pater de fixação Latão
33	Bucha de nylon S/B 6x30
34	Tampa de fixação parede p/ tubo 25 ø32
35	Suporte Chuveiro ø25 ABS cr
36	Perno M5x4 Inox A2 - Din 913
37	Tubo curvo ø25 p/ Rampa c/ casq. 1/2G cr
38	Pomos Latão D.21 P/ Distribuidor
39	Parafuso chave cruz M4x20 DIN7985
40	O'ring 12x2 NBR 70
41	Chuveiro de cabeça ø180

Os produtos apresentados seguem especificações técnicas internas da SANINDUSA.

As dimensões são meramente indicativas.

Reservamos o direito de fazer alterações técnicas que permitam melhorar a funcionalidade dos nossos produtos, sem aviso prévio.

The presented products follow technical specifications from SANINDUSA.

The dimensions of the pieces are merely a reference.

We reserve the right to introduce technical improvements in our products without previous advice.

Les produits présentés suivent les spécifications techniques internes de SANINDUSA.

Les dimensions de ceux-ci sont données à titre indicatifs.

Nous nous réservons le droit de procéder aux modifications techniques qui permettraient d'améliorer les fonctionnalités de nos produits, sans préavis.