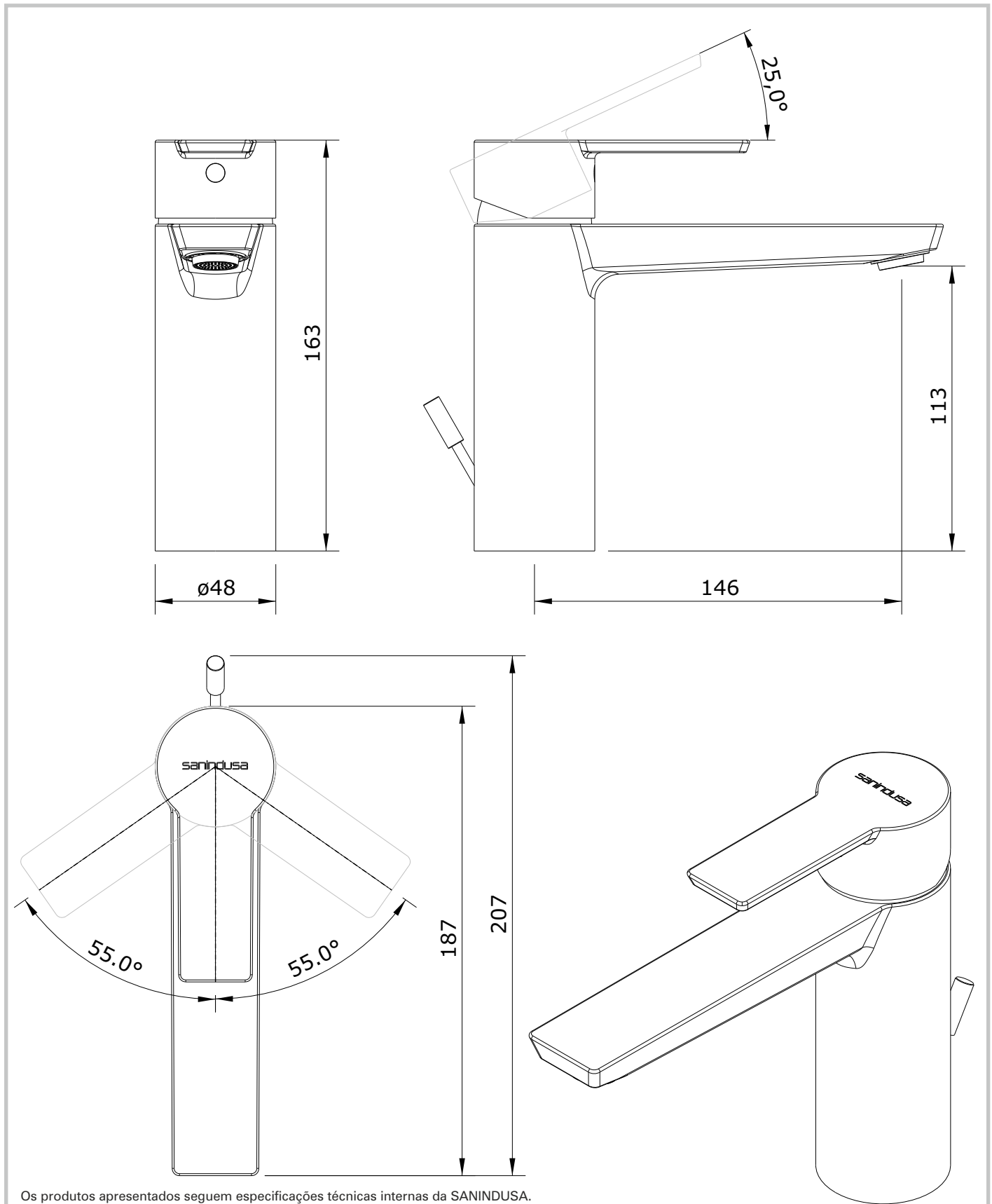


Master 40  
cod.: 5257300  
ver.: 02

descrição: misturadora de lavatório sénior com VDA **sanindusa**<sup>®</sup>  
description: senior basin mixer with pop-up waste  
description: mitigeur de lavabo senior avec vidage



Os produtos apresentados seguem especificações técnicas internas da SANINDUSA.  
As dimensões são meramente indicativas.  
Reservamos o direito de fazer alterações técnicas que permitam melhorar a funcionalidade dos nossos produtos, sem aviso prévio.

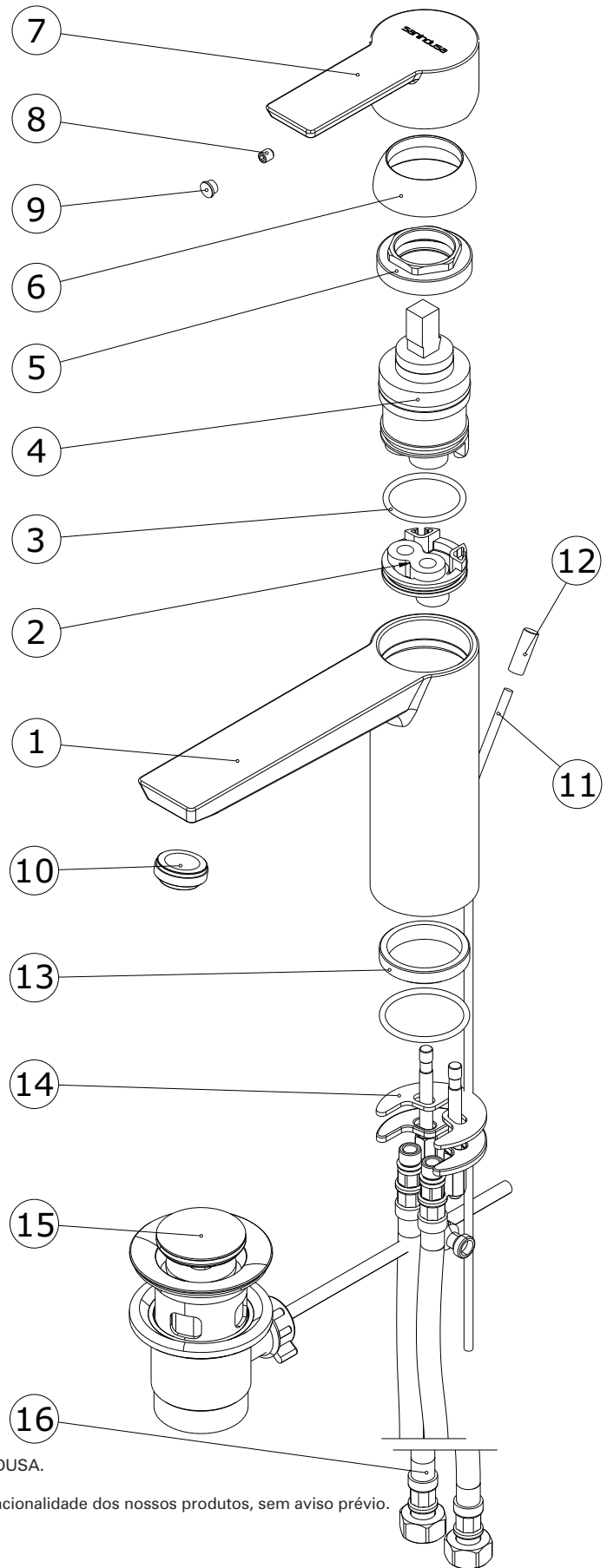
The presented products follow technical specifications from SANINDUSA.  
The dimensions of the pieces are merely a reference.  
We reserve the right to introduce technical improvements in our products without previous advice.

Les produits présentés suivent les spécifications techniques internes de SANINDUSA.  
Les dimensions de ceux-ci sont données à titre indicatifs.  
Nous nous réservons le droit de procéder aux modifications techniques qui permettraient d'améliorer les fonctionnalités de nos produits, sans préavis.

Master 40  
 cod.: 5257300  
 ver.: 02

descrição: misturadora de lavatório sénior com VDA **sanindusa**<sup>®</sup>  
 description: senior basin mixer with pop-up waste  
 description: mitigeur de lavabo senior avec vidage

Nº	Descrição
1	Corpo Lavatório Senior Cr.
2	Base para cartucho ø40
3	O'ring 31,34x2,62
4	Cartucho junta superior G40CD
5	Porca M42x1.5 Latão
6	Cobre Cartucho M42x1.5
7	Manípulo Cromo
8	Perno Sext Interior M 5x6
9	Tampa øF/8x9,5 mm Cromo ABS
10	Aereador SLIM AIR SSR M24x1
11	Vareta D.4x360 Latão Cromo
12	Pómulo Distr/VDA CROMO
13	Anel base lavatório senior
14	Fixação
15	Valvula VDA 1"1/4 Latão
16	Flexível malh Inox M10x1-3/8



Os produtos apresentados seguem especificações técnicas internas da SANINDUSA.  
 As dimensões são meramente indicativas.  
 Reservamos o direito de fazer alterações técnicas que permitam melhorar a funcionalidade dos nossos produtos, sem aviso prévio.

The presented products follow technical specifications from SANINDUSA.  
 The dimensions of the pieces are merely a reference.  
 We reserve the right to introduce technical improvements in our products without previous advice.

Les produits présentés suivent les spécifications techniques internes de SANINDUSA.  
 Les dimensions de ceux-ci sont données à titre indicatifs.  
 Nous nous réservons le droit de procéder aux modifications techniques qui permettraient d'améliorer les fonctionnalités de nos produits, sans préavis.