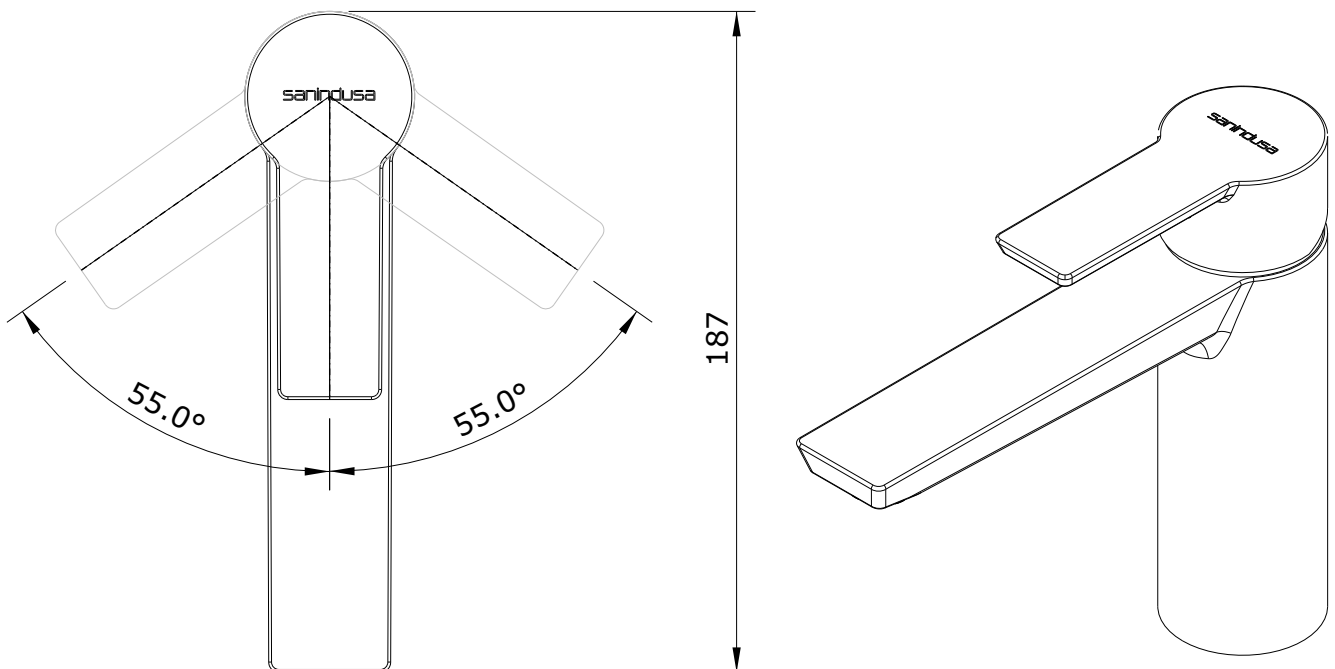
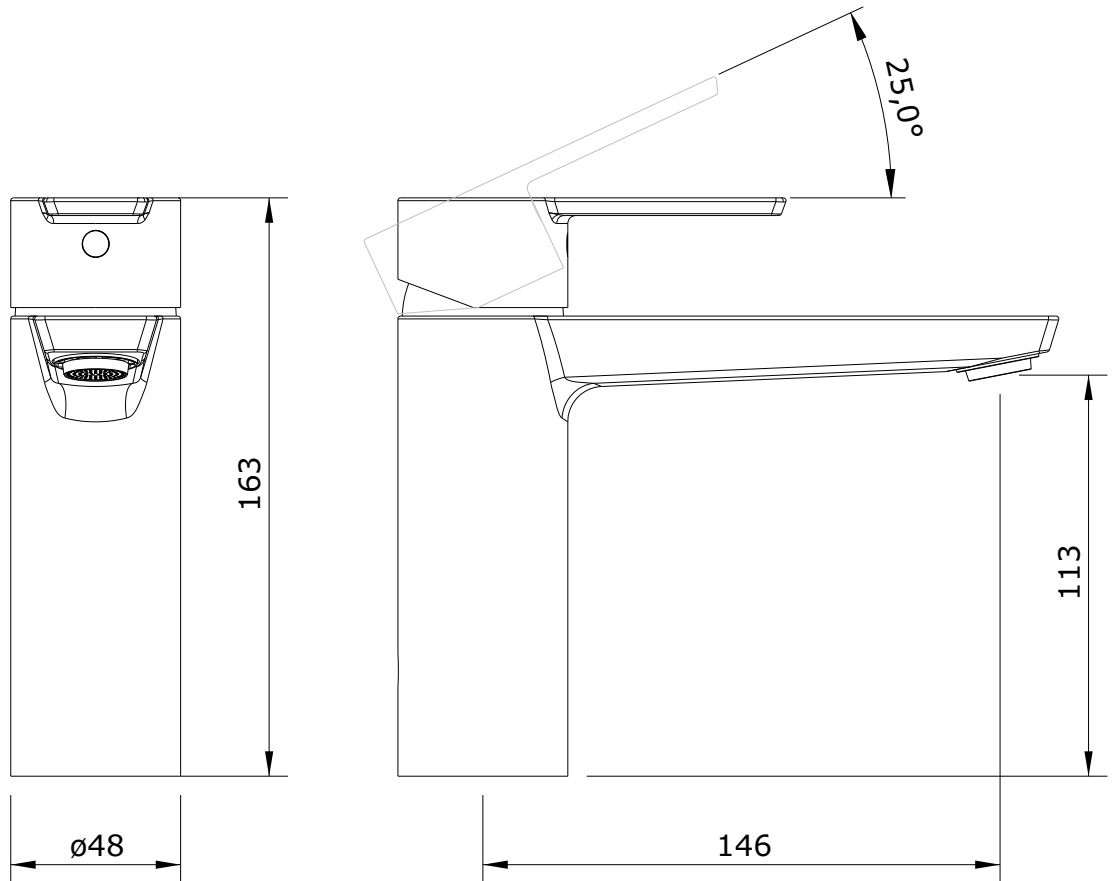


Master 40
cod.: 5257301
ver.: 01

descrição: misturadora de lavatório sénior
description: senior basin mixer
description: mitigeur de lavabo senior

sanindusa®



Os produtos apresentados seguem especificações técnicas internas da SANINDUSA.
As dimensões são meramente indicativas.
Reservamos o direito de fazer alterações técnicas que permitam melhorar a funcionalidade dos nossos produtos, sem aviso prévio.

The presented products follow technical specifications from SANINDUSA.
The dimensions of the pieces are merely a reference.
We reserve the right to introduce technical improvements in our products without previous advice.

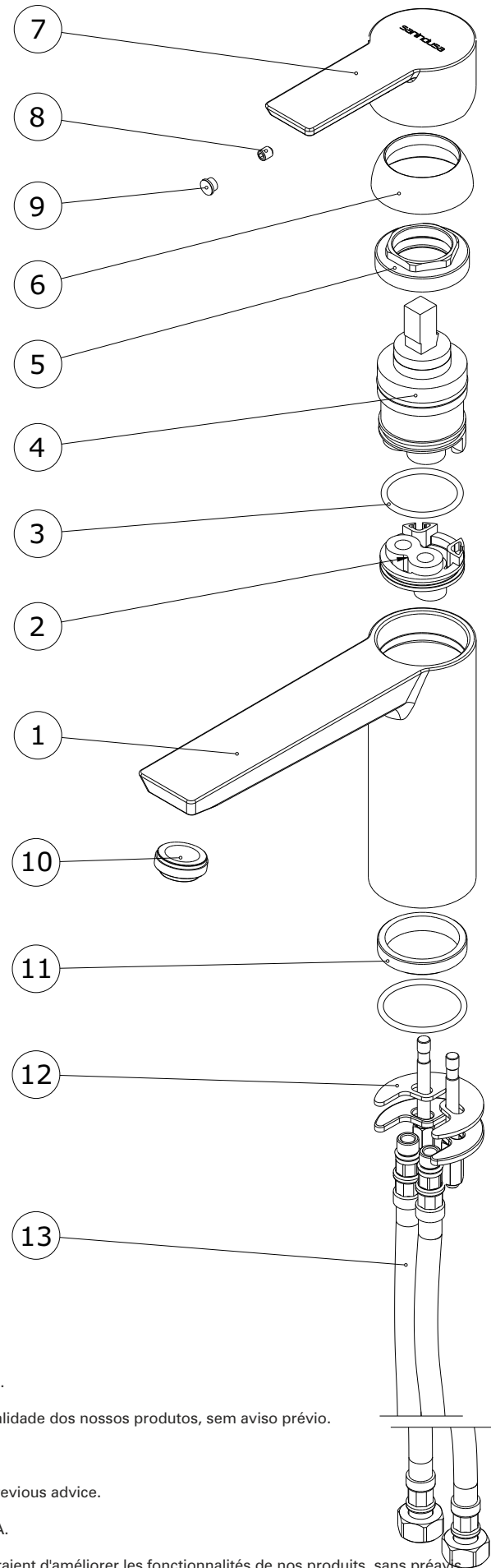
Les produits présentés suivent les spécifications techniques internes de SANINDUSA.
Les dimensions de ceux-ci sont données à titre indicatifs.
Nous nous réservons le droit de procéder aux modifications techniques qui permettraient d'améliorer les fonctionnalités de nos produits, sans préavis.

Master 40
 cod.: 5257301
 ver.: 01

descrição: misturadora de lavatório sénior
 description: senior basin mixer
 description: mitigeur de lavabo senior

sanindusa®

Nº	Descrição
1	Corpo Lavatório Senior Cromada
2	Base para cartucho ø40
3	O'ring 31,34x2,62
4	Cartucho junta superior G40CD
5	Porca M42x1.5 Latão
6	Cobre Cartucho M42x1.5
7	Manípulo Master 40 Cromo
8	Perno Sext Interior M 5x6 Grano
9	Tampa øF/8x9,5 mm Cromo ABS
10	Aerador SLIM AIR SSR M24x1
11	Anel base lavat senior
12	Fixação
13	Flexível malh Inox M10x1-3/8



Os produtos apresentados seguem especificações técnicas internas da SANINDUSA.
 As dimensões são meramente indicativas.
 Reservamos o direito de fazer alterações técnicas que permitam melhorar a funcionalidade dos nossos produtos, sem aviso prévio.

The presented products follow technical specifications from SANINDUSA.
 The dimensions of the pieces are merely a reference.
 We reserve the right to introduce technical improvements in our products without previous advice.

Les produits présentés suivent les spécifications techniques internes de SANINDUSA.
 Les dimensions de ceux-ci sont données à titre indicatifs.
 Nous nous réservons le droit de procéder aux modifications techniques qui permettraient d'améliorer les fonctionnalités de nos produits, sans préavis.