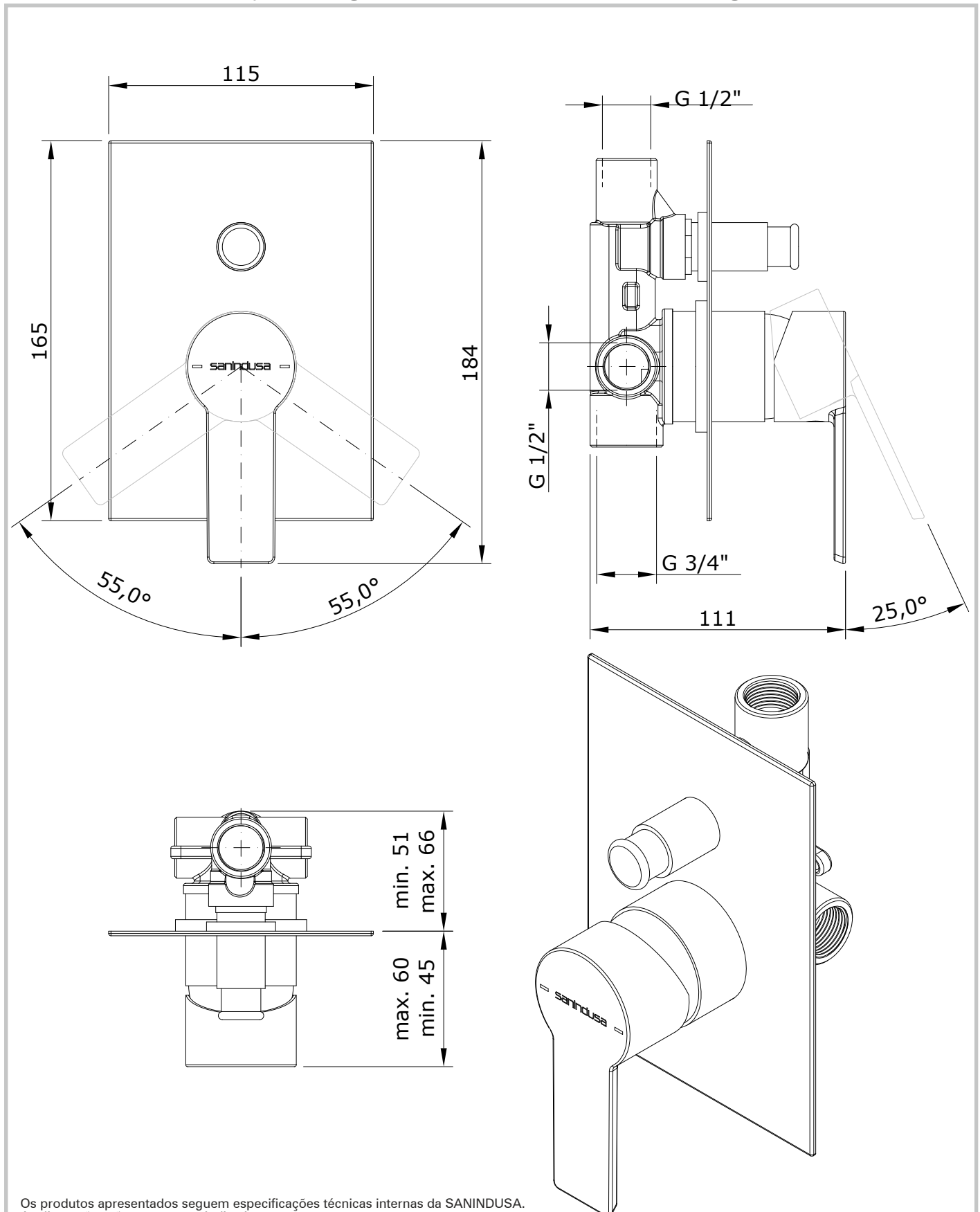


Master 40
cod.: 525780111C
ver.: 01

descrição: mist. de encastrar 4 vias c/ espelho retangular **sanindusa**[®]
description: 4 way concealed shower mixer with rectangular rosette
description: mitigeur encastré 4 voies avec rosace rectangulaire



Os produtos apresentados seguem especificações técnicas internas da SANINDUSA.
As dimensões são meramente indicativas.
Reservamos o direito de fazer alterações técnicas que permitam melhorar a funcionalidade dos nossos produtos, sem aviso prévio.

The presented products follow technical specifications from SANINDUSA.
The dimensions of the pieces are merely a reference.
We reserve the right to introduce technical improvements in our products without previous advice.

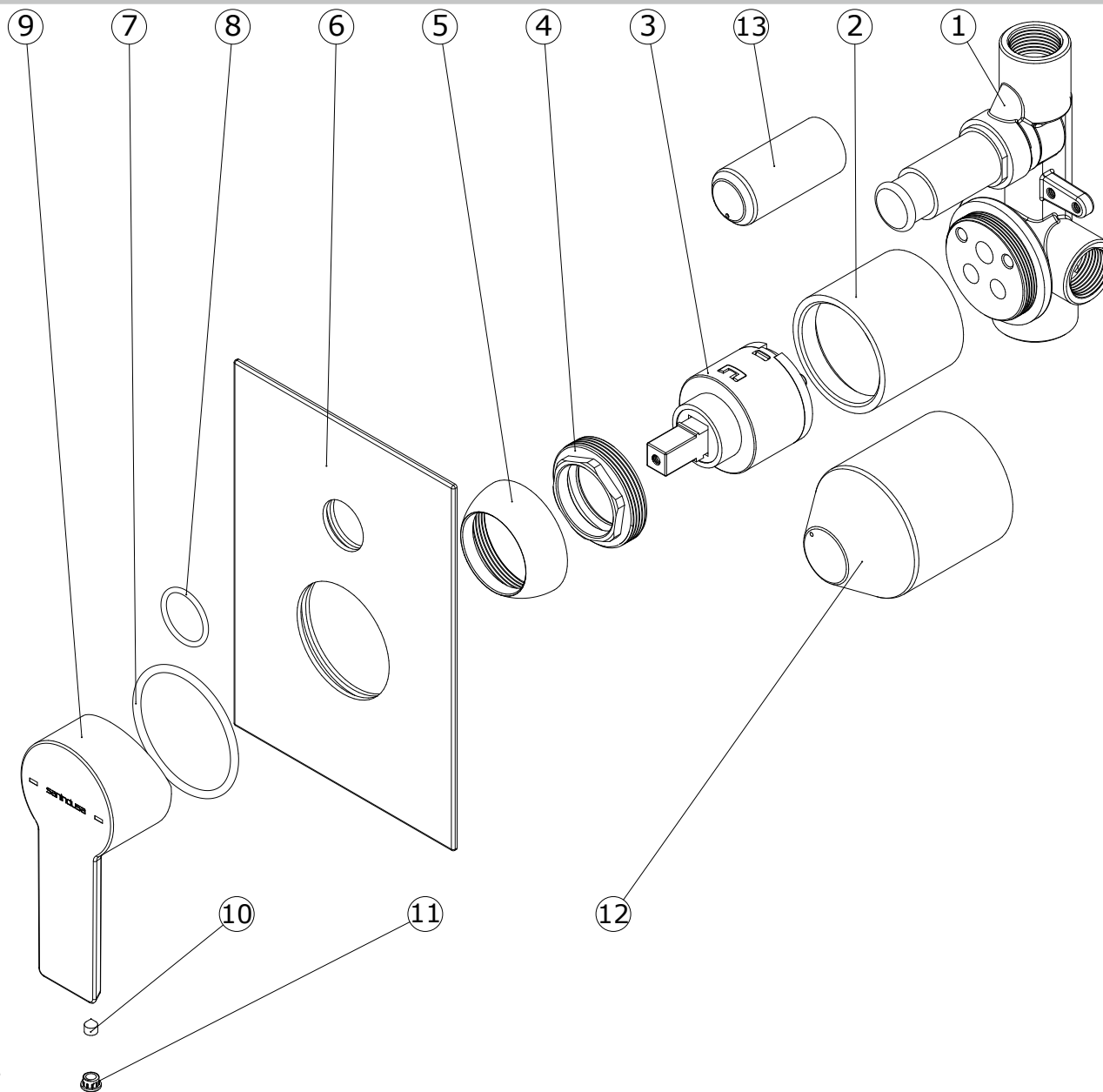
Les produits présentés suivent les spécifications techniques internes de SANINDUSA.
Les dimensions de ceux-ci sont données à titre indicatifs.
Nous nous réservons le droit de procéder aux modifications techniques qui permettraient d'améliorer les fonctionnalités de nos produits, sans préavis.

Master 40
 cod.: 525780111C
 ver.: 01

descrição: misturadora de encastrar 4 vias com espelho retangular
 description: 4 way concealed shower mixer with rectangular rosette
 description: mitigeur encastré 4 voies avec rosace rectangulaire

sanindusa®

Nº	Descrição
1	Misturadora de encastrar 4 vias
2	Alojamento Cartucho Cr.
3	Cartucho Monocomando ø40 Fechado
4	Porca M42x1.5 Latão
5	Cobre Cartucho M42x1.5
6	Espelho Zamac ret. 165x115 mm 4V Cr.
7	O'ring 48x3 NBR70
8	O'ring 20x2 NBR 70
9	Manípulo Master 40 Cr.
10	Perno Sext Interior M 5x6
11	Tampa Cr.
12	Proteção Plastico ø50
13	Proteção Plastico ø23



Os produtos apresentados seguem especificações técnicas internas da SANINDUSA.
 As dimensões são meramente indicativas.
 Reservamos o direito de fazer alterações técnicas que permitam melhorar a funcionalidade dos nossos produtos, sem aviso prévio.

The presented products follow technical specifications from SANINDUSA.
 The dimensions of the pieces are merely a reference.
 We reserve the right to introduce technical improvements in our products without previous advice.

Les produits présentés suivent les spécifications techniques internes de SANINDUSA.
 Les dimensions de ceux-ci sont données à titre indicatifs.
 Nous nous réservons le droit de procéder aux modifications techniques qui permettraient d'améliorer les fonctionnalités de nos produits, sans préavis.