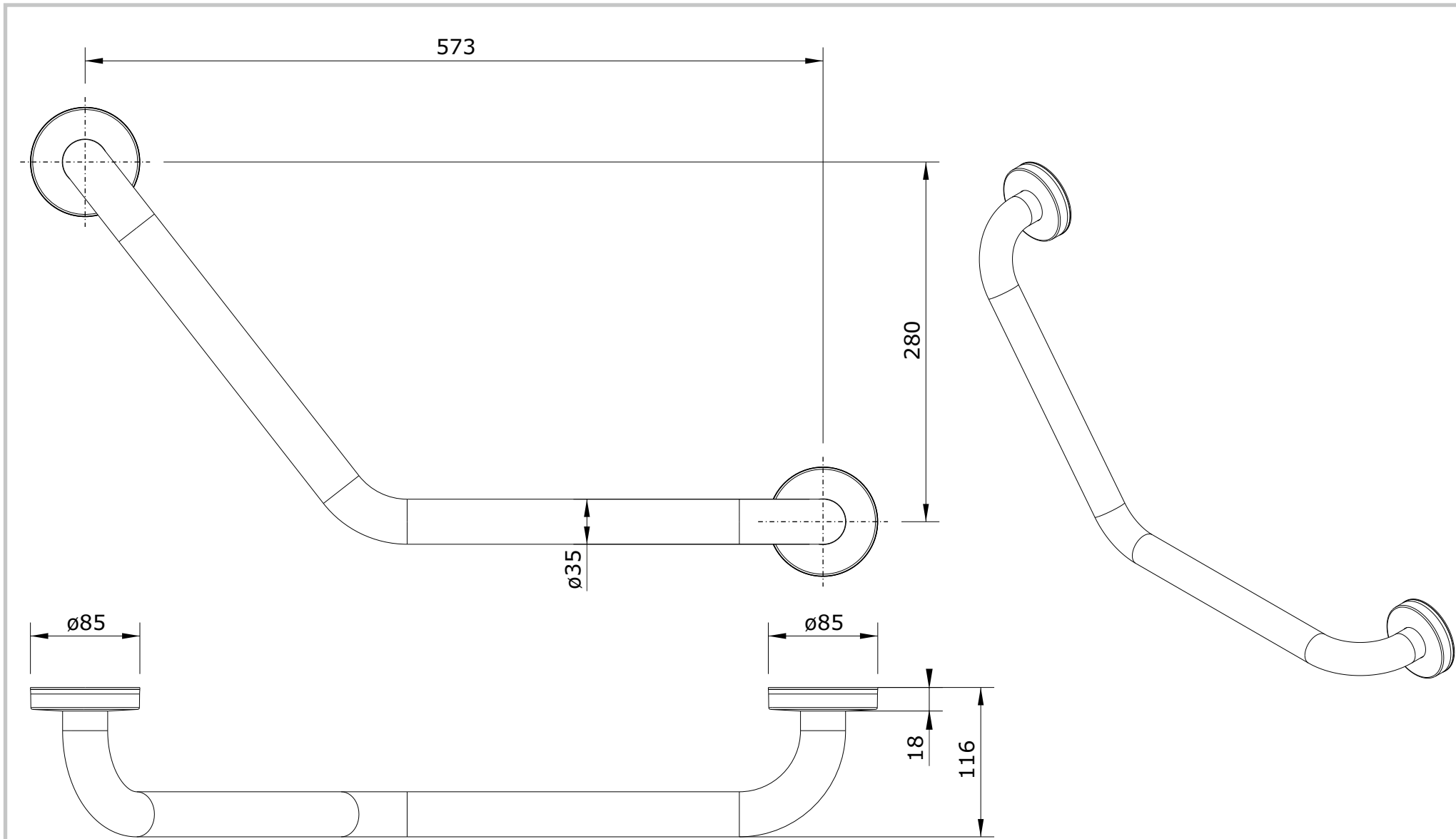


New WCcare
cod.: 42954
ver.: 02

descrição: apoio ângulo 130°
description: 130° angle hand bar
description: barre de main 130°

sanindusa®



Os produtos apresentados seguem especificações técnicas internas da SANINDUSA.
As dimensões são meramente indicativas.
Reservamos o direito de fazer alterações técnicas que permitam melhorar a funcionalidade dos nossos produtos, sem aviso prévio.

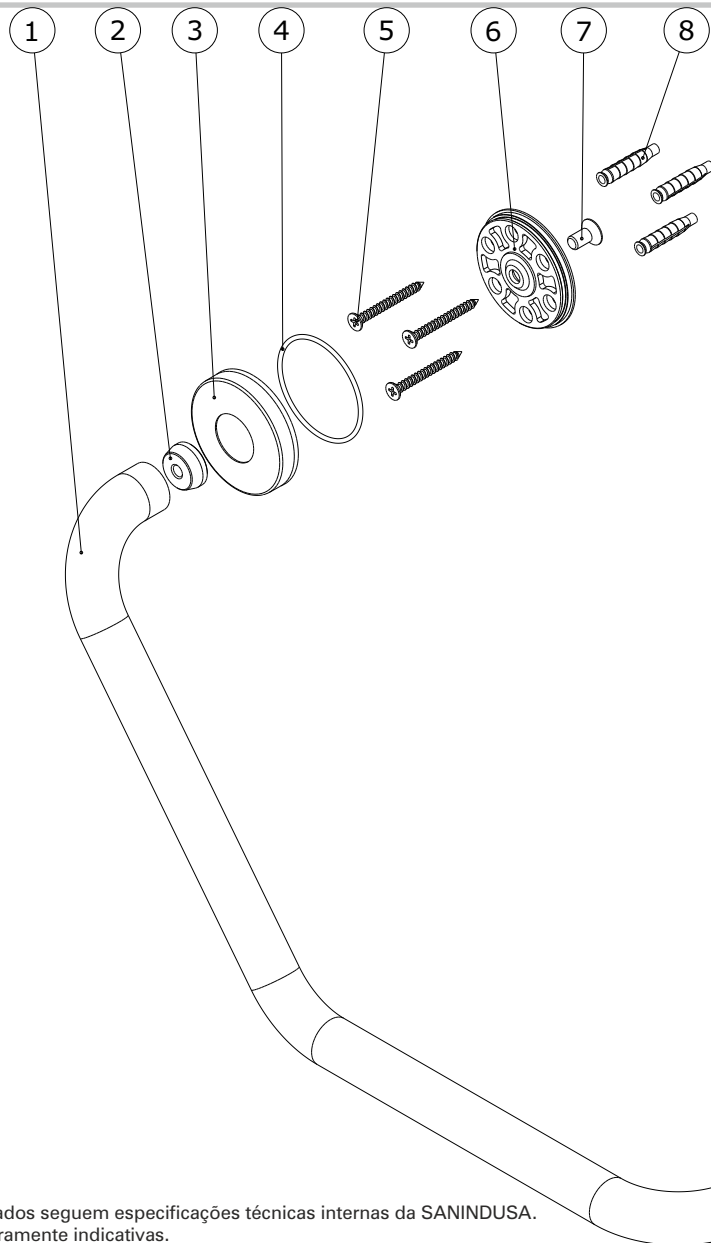
The presented products follow technical specifications from SANINDUSA.
The dimensions of the pieces are merely a reference.
We reserve the right to introduce technical improvements in our products without previous advice.

Les produits présentés suivent les spécifications techniques internes de SANINDUSA.
Les dimensions de ceux-ci sont données à titre indicatifs.
Nous nous réservons le droit de procéder aux modifications techniques qui permettraient d'améliorer les fonctionnalités de nos produits, sans préavis.

New WCcare
cod.: 42954
ver.: 02

descrição: apoio ângulo 130°
description: 130° angle hand bar
description: barre de main 130°

sanindusa®



Nº	Descrição
1	Tubo em ângulo 128°
2	Extremidade p/ soldar fixação pater
3	Espelho Inox diam 85x35x15
4	O'ring 72x3 NBR70
5	Parafuso DIN7982 CX PH 6,3X60 INOX A2
6	Pater de fixação
7	Paraf. C/ Embeber M10x20 DIN 7991 Inox
8	Bucha de nylon PR06 10X50

Os produtos apresentados seguem especificações técnicas internas da SANINDUSA.
As dimensões são meramente indicativas.

Reservamos o direito de fazer alterações técnicas que permitam melhorar a funcionalidade dos nossos produtos, sem aviso prévio.

The presented products follow technical specifications from SANINDUSA.

The dimensions of the pieces are merely a reference.

We reserve the right to introduce technical improvements in our products without previous advice.

Les produits présentés suivent les spécifications techniques internes de SANINDUSA.

Les dimensions de ceux-ci sont données à titre indicatifs.

Nous nous réservons le droit de procéder aux modifications techniques qui permettraient d'améliorer les fonctionnalités de nos produits, sans préavis.