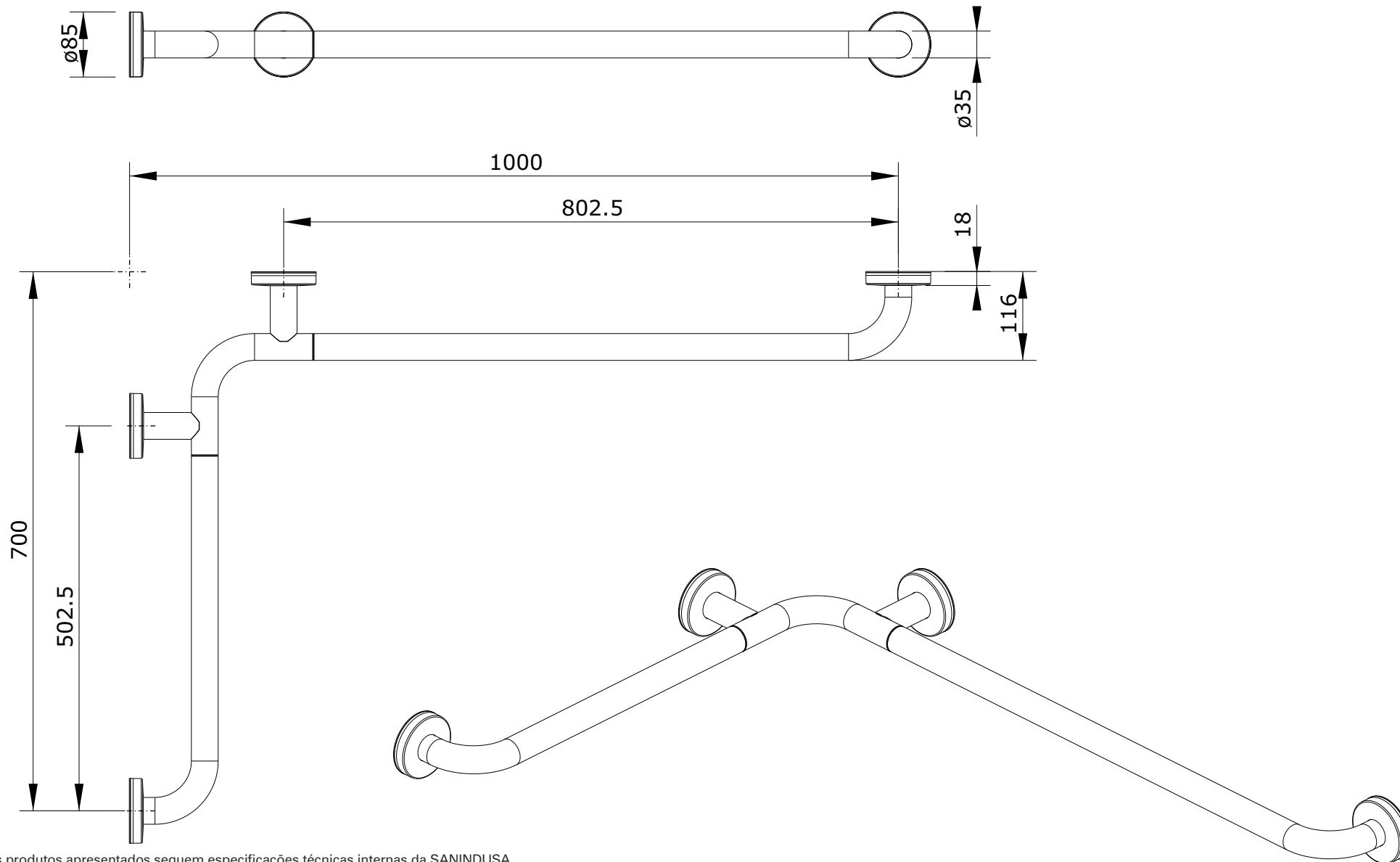


New WCcare  
cod.: 42957  
ver.: 01

descrição: apoio e canto 70x100  
description: 70x100 corner hand bar  
description: barre de main d'angle 70x100

sanindusa®



Os produtos apresentados seguem especificações técnicas internas da SANINDUSA.  
As dimensões são meramente indicativas.

Reservamos o direito de fazer alterações técnicas que permitam melhorar a funcionalidade dos nossos produtos, sem aviso prévio.

The presented products follow technical specifications from SANINDUSA.  
The dimensions of the pieces are merely a reference.

We reserve the right to introduce technical improvements in our products without previous advice.

Les produits présentés suivent les spécifications techniques internes de SANINDUSA.  
Les dimensions de ceux-ci sont données à titre indicatifs.

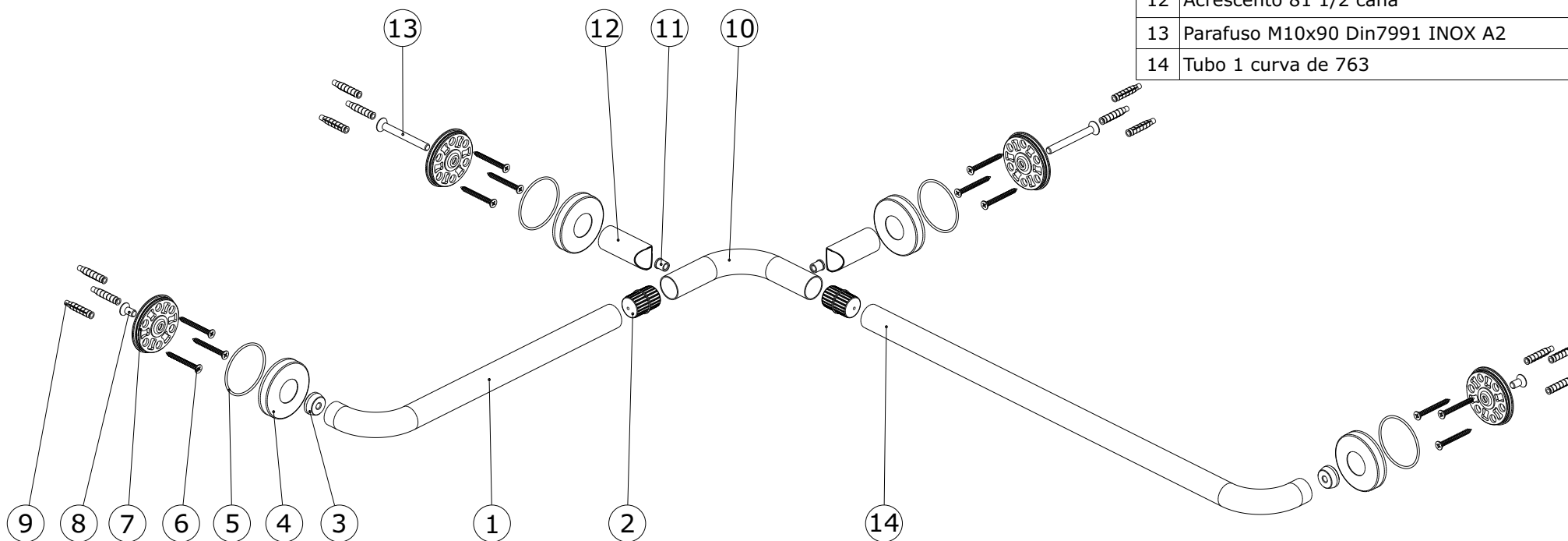
Nous nous réservons le droit de procéder aux modifications techniques qui permettraient d'améliorer les fonctionnalités de nos produits, sans préavis.

New WCcare  
cod.: 42957  
ver.: 01

descrição: apoio e canto 70x100  
description: 70x100 corner hand bar  
description: barre de maind'angle 70x100

sanindusa®

Nº	Descrição
1	Tubo curva de 463
2	Peça de ligação entre componentes
3	Extremidade p/ soldar fixação pater
4	Espelho Inox diam 85x35x15
5	O'ring 72x3 NBR70
6	Parafuso DIN7982 CX PH 6,3X60 INOX A2
7	Pater de fixação
8	Paraf. C/ Embeber M10x20 DIN 7991 Inox
9	Bucha de nylon PR06 10X50
10	Curva de 141x141
11	Porca de Rebitar M10 Inox
12	Acrescento 81 1/2 cana
13	Parafuso M10x90 Din7991 INOX A2
14	Tubo 1 curva de 763



Os produtos apresentados seguem especificações técnicas internas da SANINDUSA.  
As dimensões são meramente indicativas.

Reservamos o direito de fazer alterações técnicas que permitam melhorar a funcionalidade dos nossos produtos, sem aviso prévio.

The presented products follow technical specifications from SANINDUSA.  
The dimensions of the pieces are merely a reference.

We reserve the right to introduce technical improvements in our products without previous advice.

Les produits présentés suivent les spécifications techniques internes de SANINDUSA.  
Les dimensions de ceux-ci sont données à titre indicatifs.

Nous nous réservons le droit de procéder aux modifications techniques qui permettraient d'améliorer les fonctionnalités de nos produits, sans préavis.